

Ekko L 55(34) s

Datenblatt

Details

- Kamineinsatz 2-seitig offen
- Geringe Korpus-tiefe
- Glas 1-teilig
- 55(34)45 – Höhe 45 cm
55(34)51 – Höhe 51 cm
55(34)57 – Höhe 57 cm
- Selbstschließende Tür
- Untere Scheibenspülung einstellbar
- Standard-Innenauskleidung: Schamotte glatt weiß
- Hochwertige Gusskuppel, sämtliche Teile beweglich, verstellbar von 0 – 90°



Ekko L 55(34) mit schwenkbarer Front

Technische Daten

- Nennwärmeleistung 5 kW
- Wärmeleistungsbereich 2,4 – 5,3 kW
- Wirkungsgrad >78 %
- Dämmstärke (bei nicht zu schützender Wand) (bezogen auf SILCA® 250KM) 60 mm
- Verbrennungsluftstutzen Ø 125 mm
- empfohlene Scheitholz-länge 33 cm
- Gewicht 190 – 210 kg
- Wärmeabgabe: über die Sicht-scheibe 50 %
- Wärmeabgabe: konvektive Leistung 50 %

Daten für Schornsteinfeger nach DIN EN 13384 (Betrieb geschlossen)

Wertetripel bei NWL

- Abgasmassenstrom 5,0 g/s
- Abgastemperatur 275 °C
- erforderlicher Förderdruck 12 Pa

Wertetripel zur Berechnung der keramischen Züge (Brennstoff Holz)

- Feuerungsleistung 18,2 kW
- Abgasmassenstrom 14,6 g/s
- Abgastemperatur vor der Nachschaltfläche 378 °C
- erforderlicher Förderdruck am Abgasstutzen 15 Pa
- Verbrennungsluftbedarf 60,9 m³/h
- empfohlene Zuglänge¹ 1,7 m

Daten für geschlossene Bauweise

- Mindest-wärmeabgebende Oberfläche² 2,3 m²

¹Die Angabe der Zuglängen ist eine Empfehlung und basieren auf der Berechnung nach TROL 2022 Kapitel 15. Als Grundlage der Berechnung wurde eine Bauweise in mittelschwer und ein Zugverhältnis von 360 cm² angesetzt.

²Durchschnittswert bezogen auf die Speicherdauer. Von den Materialeigenschaften sowie der Baustärke abhängig. Mittlere spezifische Wärmeabgabe = ca. 500 W/m²

Farbliche und technische Änderungen durch Weiterentwicklungen sowie Irrtümer vorbehalten. Stand: 01/2024

Standard



Optional



Zubehör



Energieeffizienzklasse nach (EU) 2015/1186



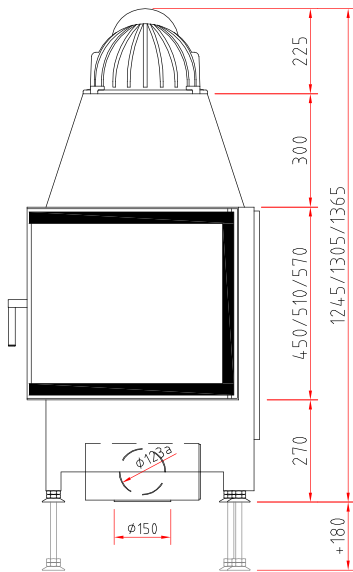
1. BImSchV Stufe 2



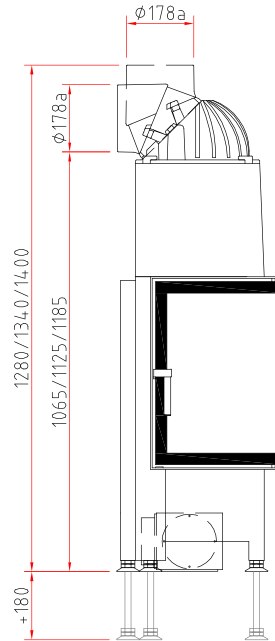
Ekko L 55(34) s

Maßzeichnung

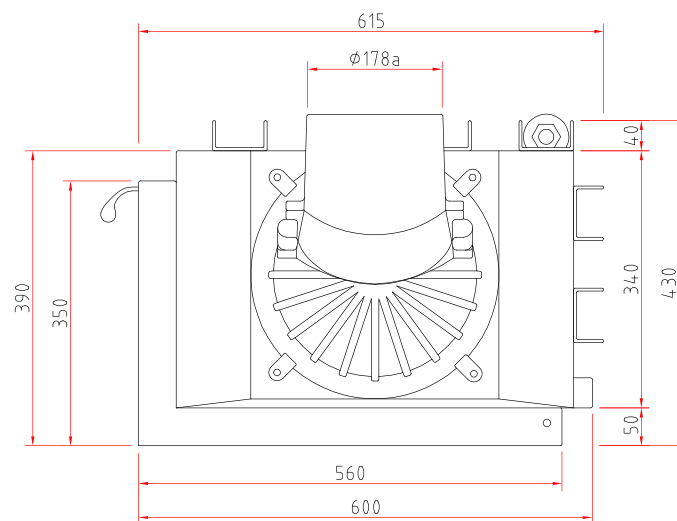
Frontansicht M 1:20



Seitenansicht M 1:20



Draufsicht M 1:10



Produktdatenblatt

Verordnung (EU) 2015/1186 zur Ergänzung der Richtlinie 2010/30/EU

	Ekko L/R 55(34) s/h
Name des Lieferanten:	Camina & Schmid Feuerdesign und Technik GmbH & Co. KG
Modellkennung des Lieferanten:	Ekko L/R 55(34) s/h
Energieeffizienzklasse:	A
Direkte Wärmeleistung (kW):	5,0
Indirekte Wärmeleistung (kW):	–
Energieeffizienzindex (EEI):	106,3
Brennstoff-Energieeffizienz bei Nennwärmeleistung (%):	80,2
Hinweise zu besonderen Vorkehrungen, Installation oder Wartung:	Bitte beachten Sie die Hinweise in den Montage- und Betriebsanleitungen!

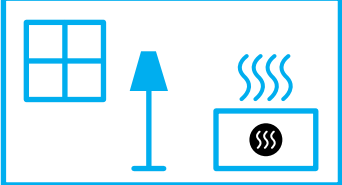
Technische Änderungen durch Weiterentwicklungen sowie Irrtümer vorbehalten. Stand: 11/2021



ENERG
енергия · ενέργεια



Camina  Schmid Ekko L/R 55(34) s/h



5,0
kW

ENERGIA · ЕНЕРГИЯ · ΕΝΕΡΓΕΙΑ · ENERGIJA · ENERGY · ENERGIE · ENERGI

2015/1186