

AUFSTELLANLEITUNG

Heizeinsatz TURMA



1.	PLANUNGSDATEN	1
1.1	Empfehlung zur Verwendung	1
1.2	Lieferumfang + Zubehör	2
1.3	Technische Daten TURMA H80 - Geräte ohne Wassertechnik	7
1.4	Technische Daten TURMA H85 - Geräte ohne Wassertechnik	15
1.5	Technische Daten TURMA XL - Geräte ohne Wassertechnik	22
1.6	Technische Daten TURMA W - Geräte mit Wassertechnik	30
1.7	Anschlüsse des Wasserwärmetauschers (bei TURMA W)	39
1.8	Anschlüsse des Wasserwärmetauschers (bei TURMA XL W)	40
1.9	Berechnung der Heizlast (des Wärmebedarfs)	41
1.10	Anforderungen an den Schornstein	41
1.11	Bestimmung des notwendigen Gesamtförderdrucks	43
1.12	Verbrennungsluftversorgung	45
2.	MONTAGE DES TURMA	49
2.1	Benötigte Werkzeuge	49
2.2	Stellfüße	49
2.3	Sockelrahmen-Set	50
2.4	Unterbau, Sockel, Traglager, Mindesthöhe	52
2.5	Verbrennungsluftstutzen	53
2.6	Feuerraumauskleidung	54
2.7	Heizgasstutzen	79
2.8	Umbau des Türanschlags - Ausbau der Feuertür	81
2.9	Türfeder für Mehrfachbelegung (selbstschließende Tür)	86
2.10	Einbaurahmen	89
2.11	Glas-Frontplattenset	90
2.12	Stahl-Frontplatte	93
2.13	Abnehmbarer Türgriff	94
2.14	Tragwinkel	95
2.15	Einstellen des Luftleiters	97
3.	INSTALLATION DER LEDATRONIC	98
3.1	Thermoelement	98
3.2	Türschalter	100
3.3	Nachrüsten der LEDATRONIC	101
3.4	Einstellungen der LEDATRONIC	105
3.5	Leitungsabschnitt bis zum Verbrennungsluftventil	107
3.6	Betrieb der Feuerstätte unter Prüfbedingungen	107
4.	EINBAU UND ANSCHLUSS DES TURMA	108
4.1	Brandschutz, Wärmeschutz und Sicherheitsabstände	108
4.2	Brand- und Wärmeschutzmaßnahmen	114
4.3	Verkleidung und Aufstellfläche	116
4.4	Heizgasrohr und Schornsteinanschluss	119
4.5	Guss-Heizkasten (Metallischer Heizgaszug)	121
4.6	LWS und keramische Heizgaszüge	122
5.	NORMEN UND RICHTLINIEN	123

Allgemeine Hinweise für den Fachhandwerker

Die vorliegende Aufstellanleitung ist Bestandteil der Bedienungsanleitung TURMA. Es sind ebenfalls die Hinweise aus der Bedienungsanleitung, die separaten Anleitungen zur LEDATRONIC (Bedienungsanleitung und Montageanleitung bei Geräten mit LEDATRONIC), die separate Installationsanleitung für LEDA Festbrennstoff-Heizgeräte mit Wassertechnik, sowie die Technischen Regeln für das Ofen- und Luftheizungsbauerhandwerk, TROL zu beachten. Alle notwendigen nationalen und europäischen Normen, sowie örtliche Vorschriften, die für die Installation der Feuerstätte zu beachten sind, müssen erfüllt werden.

1. Planungsdaten

1.1 Empfehlung zur Verwendung

Heizeinsatz, insbesondere geeignet für

Verwendung	Aufbau und ggf. benötigtes Zubehör	typischer Leistungsbereich
Anschluss an Guss-Heizkasten für hohe luftseitige Leistung	TURMA H80, LHK oder GSK	8 bis 13 kW
Anschluss an Guss-Heizkasten für höhere luftseitige Leistung	TURMA H85, LHK oder GSK	14 bzw 15 kW
Anschluss an Guss-Heizkasten für wasserseitige und luftseitige Leistung	TURMA H80 W, LHK oder GSK	16 bzw. 17 kW
direkter Anschluss an den Schornstein für wasserseitige und geringere luftseitige Leistung	TURMA H80 W	12 bzw. 13 kW
Anschluss an kürzere keramische Heizgaszüge bzw. LEDA-Wärmespeicher-System (LWS), leichte bis mittelschwere Anlagen	TURMA H80, TURMA H80 W, Zugsystem LWS oder keramische Heizgaszüge	3 bis 14 kW
Anschluss an größere keramische Heizgaszüge bzw. LEDA-Wärmespeicher-System (LWS), leichte bis schwere Anlagen	TURMA H85, Zugsystem LWS oder keramische Heizgaszüge	2 bis 14 kW
geschlossene Anlagen (Hypokausten)	TURMA und TURMA W, LHK oder GSK	4 bis 8 kW
Feuerstätten über 2 Stockwerke	TURMA und TURMA W, Zugsystem LWS oder keramische Heizgaszüge	4 bis 10 kW

Weitere Verwendungen im Rahmen der fachgerechten Planung entspr. TROL sind ebenfalls möglich.

1.2 Lieferumfang + Zubehör

Lieferumfang, alle Versionen

- Heizeinsatz mit eingesetzten Steinen der Feuerraumauskleidung (Boden- und Seitensteine)
- Bedienungs- und Montageanleitung (6036-00555)
- Ofenpass
- 4 Stellfüße M12 x 70
- 4 Sechskantmuttern M12 zum Kontern der Stellfüße
- Verbrennungsluftstutzen, Ø 150 mm
- 4 Senkkopfschrauben (m. Innensechskant, M5 x 12) zur Befestigung des Verbrennungsluftstutzens
- Satz Umlenkplatten aus Vermiculit, best. aus 3 Platten - unterschiedlich je nach Version
- Türfeder (bei den DS-Versionen 2 Stück)
- Schutzhandschuh (1005-01982)
- 1 Stahlbohrer Ø 11 mm (nur bei LT-Versionen)

Lieferumfang, zusätzlich bei Geräten mit Wassertechnik

- Installationsanleitung für die wasserseitige Einbindung (6036-00371)
- Reinigungsbürste
- Ganzmetall- Sicherheitsventil 2,5 bar
- Automatischer Entlüfter
- Stellventil Thermische Ablaufsicherung (TAS) mit Kapillarfühler
- Tauchhülse für TAS (vormontiert)
- Mini Kugelhahn zur Entleerung
- Stopfen
- Anschlusssatz für Wasserwärmetauscher

Notwendiges Zubehör

- Heizgasstutzen für Geräte ohne Wassertechnik, je nach vorgesehener Anschlusssituation und Leistung - alternativ:
 - für ein Gerät mit Heizgasstutzen Ø 145 mm nach oben
1004-00758 Guss-Heizgasstutzen Ø 145 mm
 - für ein Gerät mit Heizgasstutzen Ø 180 mm nach oben
1004-00759 Guss-Heizgasstutzen Ø 180 mm, oder
1004-01182 Guss-Exzenterstutzen Ø 180 mm
 - für ein Gerät mit drehbarer Kuppel und Heizgasstutzen Ø 180 mm seitlich oder nach oben
1004-00796 Guss-Heizgaskuppel, stufenlos drehbar
1004-00797 Guss-Heizgasstutzen für Heizgaskuppel, Ø 180 mm
 - für ein Gerät mit Doppelstutzen mit Reinigungsdeckel (Multifunktionsstutzen)
1004-00796 Guss-Heizgaskuppel, stufenlos drehbar
1004-00310 Multifunktionsstutzen. MFS, mit Reinigungsdeckel
 - für ein Gerät mit Doppelstutzen mit Umschaltklappe (Multifunktionsstutzen)
1004-00796 Guss-Heizgaskuppel, stufenlos drehbar
1004-00311 Multifunktionsstutzen. MFS, mit Umschaltklappe
- Zubehörset LEDATRONIC LT3 WiFi (nur für Geräte mit LEDATRONIC)
 - 1003-01976 LEDATRONIC LT3 WiFi, Komplettsset TURMA (ohne Display), elektronische Verbrennungsluftregelung für Heizeinsätze mit Ø 150mm Verbrennungsluftstutzen
 - 1004-00542 Grafikdisplay, inkl. Unterputzgehäuse
- Kesselkreis-Steuerungs- und Pumpengruppe (für Geräte mit Wassertechnik. TURMA W, TURMA XL W)
 - 1004-00678 LEDATHERM Kompletstation KS04, Steuerungsgruppe, komplett mit Rücklaufanhebung und elektronischer Hocheffizienzpumpe



Notwendiges Zubehör für Geräte mit Wassertechnik (TURMA W und TURMA XL W):
Die LEDATHERM Kompletstation ist für die Gewährleistung der Anlagensicherheit, der korrekten Funktion und der angegebenen Leistungswerte unbedingt erforderlich.

Optionales Zubehör

- Einbaurahmen, Frontplattenset, Sockelrahmen, Traglager
 - 1004-01035, Einbaurahmen, tief ausgestellt, schwarz pulverbeschichtet, 548 mm x 661 mm
 - 1004-01036, Einbaurahmen, tief ausgestellt, Edelstahl, 548 mm x 661 mm
 - 1004-00760, Einbaurahmen, schwarz, pulverbeschichtet, 480 mm x 593 mm, flach
 - 1004-00761, Einbaurahmen, Edelstahl, 480 mm x 593 mm, flach
 - 1004-00801, Einbaurahmen tief, schwarz, pulverbeschichtet, 480 mm x 593 mm
 - 1004-00802, Einbaurahmen, tief, Edelstahl, 480 mm x 593 mm
 - 1004-01081, Stahlfrontplatte H 892 x B 480 mm, 6 mm stark, schwarz pulverbeschichtet
 - 1004-01105, Stahlfrontplatte H 835 x B 480 mm, 6 mm stark, schwarz pulverbeschichtet
 - 1004-00757, Frontplatten-Set, Glas, schwarz, inkl. Transportrollen
 - 1004-00762, Frontrahmen für Frontplattenset, schwarz, pulverbeschichtet, 480 mm x 890 mm
 - 1004-00762, Frontrahmen für Frontplattenset, Edelstahl, 480 mm x 890 mm
 - 1004-01042, Klemmleisten-Set für TURMA-Türen, schwarz Pulverbeschichtet
 - 1004-00304, Sockelrahmen-Set, best. aus 2 Sockelelementen (Höhe 222 mm)
 - 1004-00994, Traglager T3 (alternativ zu Sockelrahmen) für TURMA, massiver Stahlrahmen, schwarz lackiert, höhenverstellbar 10 mm (von 150 mm bis 250 mm), große Stellfüße mit Gummi-Unterlage, 445 mm x 520 mm,
 - 1004-00995, Traglager T4 (alternativ zu Sockelrahmen), insbes. für TURMA XL, massiver Stahlrahmen, schwarz lackiert, höhenverstellbar 10 mm (von 150 mm bis 250 mm), große Stellfüße mit Gummi-Unterlage, 450 mm x 720 mm
 - 1004-00996, Traglagerverlängerung für Heizkästen oder LSB
 - 1004-00606, Türgriff, abnehmbar (passend zu allen Türen außer Hecktür bei TURMA HL)
 - 1004-00789, Tragwinkel TURMA (Schürzentraglager), L-Profil 850mm breit

- Zubehör für Geräte mit Wassertechnik, TURMA W und TURMA XL W
 - 1004-00764, ZAE, Zentrale Anschlusseinheit, Zubehör zur Komplettstation KS04 zur Anbindung an den Wärmespeicher und das zentrale Heizungssystem
 - 1004-00310, Multifunktionsstutzen. MFS, mit Reinigungsdeckel
 - 1004-00311, Multifunktionsstutzen. MFS, mit Umschaltklappe
 - 1004-00971, Systemtrenner BA-BM020, 3/4"
 - 1004-00731, Leitungstrichter
 - 1004-00732, Luftabscheider, vertikal
 - 1004-00733, Luftabscheider, horizontal

- Gussheizkästen und Zubehör
 - 1003-01494, Guss-Speicher-Kasten GSK, mit Specksteinspeichereinlage und Strahlungsschutz
 - 1003-00561, Guss-Heizkasten LHK 320, mit Anheizklappe, Bowdenzug, Bediengriff und Stellfüßen und Strahlungsschutz
 - 1003-01832, Guss-Heizkasten LHK 695
 - 1003-01722, Guss-Heizkasten LHK 745
 - 1004-00183, Satz Stellfüße, best. aus 4 Füßen, passend für LHK 650, 695, 745 und GSK
 - 1004-00182, Strahlungsschutz für LHK 695 oder 745
 - 1004-00047, Guss-Anschlussstutzen, Ausgang, für Ø 130 mm,
 - 1004-00778, Guss-Anschlussstutzen, Eingang, für Ø 145 mm,
 - 1004-00777, Guss-Anschlussstutzen, Ausgang, für Ø 145 mm,
 - 1004-00779, Guss-Anschlussstutzen, Eingang, für Ø 160 mm,
 - 1004-00778, Guss-Anschlussstutzen, Ausgang, für Ø 160 mm,
 - 1004-00781, Guss-Anschlussstutzen, Eingang, für Ø 180 mm,
 - 1004-00780, Guss-Anschlussstutzen, Ausgang, für Ø 180 mm,
 - 1004-01252, waagerechter Guss-Heizgasstutzen Ø 145 mm, auf dem Heizgasstutzen Ø 145 mm des Heizeinsatzes stufenlos drehbar (passend für TURMA H80, ohne XL),
 - 1004-00077, waagerechter Guss-Heizgasstutzen Ø 180 mm, auf dem Heizgasstutzen Ø 180 mm des Heizeinsatzes stufenlos drehbar (passend für alle TURMA),
 - 1004-00078, waagerechter Guss-Heizgasstutzen Ø 145 mm, auf dem Heizgasstutzen Ø 180 mm des Heizeinsatzes stufenlos drehbar (passend für TURMA H80, ohne XL),
- LEDA Wärme-Speichersystem, LWS
 - 1004-00952, LWS Speichersystem Set 1, 9 Elemente, Sturz- und Liegezug mit variabel einstellbarem Bypass, ca. 240 kg
 - 1004-00986, LWS Speichersystem Set 1.1 mit Anheizklappe, 9,5 Elemente, Sturz- und Liegezug mit variabel einstellbarem Bypass, ca. 270 kg
 - 1004-00953, LWS Speichersystem Set 2, 12 Elemente, Sturz- und Liegezug mit variabel einstellbarem Bypass, ca. 315 kg
 - 1004-00987, LWS Speichersystem Set 2.1 mit Anheizklappe, 12,5 Elemente, Sturz- und Liegezug mit variabel einstellbarem Bypass, ca. 345 kg
 - 1004-01104, LWS Speichersystem Set 3, 7 Elemente, Sturz- und Steigezug mit variabel einstellbarem Bypass, ca. 190 kg
 - 1004-00940, LWS Läufer, 25 x 25 x 25 cm, 25 kg
 - 1004-00941, LWS 1/2 Läufer, 12,5 x 25 x 25 cm, 12,5 kg
 - 1004-00951, LWS 1/2 Läufer mit Anheizklappe, 12,5 x 25 x 25 cm, 19 kg
 - 1004-00957, LWS Läufer mit Reinigungsöffnung, 25 x 25 x 25 cm, 25 kg
 - 1004-00942, LWS 90°-Bogen, 25 x 25 x 25 cm, 25 kg

Planungsdaten

- 1004-01109, LWS 90°-Bogen mit 2 Reinigungsöffnungen, 25 x 25 x 25 cm, 25 kg
- 1004-01184, LWS 90°-Bogen mit 3 Reinigungsöffnungen, 25 x 25 x 25 cm, 25 kg
- 1004-00944, LWS 45°-Bogen, 20 x 38 x 25 cm, 33 kg
- 1004-00945, LWS T-Stück, 25 x 25 x 25 cm, 22 kg
- 1004-00946, LWS Zwischenstück, 3,5 x 25 x 25 cm, 3,5 kg
- 1004-00947, LWS Zwischenstück, 6,3 x 25 x 25 cm, 4,5 kg
- 1004-00948, LWS Einlagen, 1 kg
- 1004-00949, LWS Anschlussstein 160 mm, 5 x 25 x 25 cm, 4,5 kg
- 1004-00950, LWS Anschlussstein 180 mm, 5 x 25 x 25 cm, 4,5 kg
- weiteres Zubehör zum LWS je nach Bedarf, siehe entsprechende Unterlagen zum LWS

- LEDA Guss-Speicherblock, LSB
 - 1004-00988, LSB, Guss-Speicherblock, 1 Element, ca. 20 kg, schwarz lackiert, zusätzliches, stapelbares Speicherelement für die Heizkammer von Kachelöfen oder Heizkaminen

- LEDA Unterdruck Controller, LUC
 - 1003-01720, LUC Unterdruck-Controller-Set, Sicherheitseinrichtung mit Grafikdisplay für den gemeinsamen Betrieb von Luft absaugender Anlage und Festbrennstoff-Feuerstätte, allgemein bauaufsichtlich zugelassen
 - 1003-01738, LUC-Hohlwand-Set, alternativ zum LUC-Set, für den Einbau in Hohlwand-Trockenbauwände

1.3 Technische Daten TURMA H80 - Geräte ohne Wassertechnik

Heizeinsatz Typ TURMA H80 (außer XL)	H80		H80 HL		H80 DS			
	Ø 145	Ø 180	Ø 145	Ø 180	Ø 145	Ø 180		
mit Heizgasstutzen								
Zulassungsgrundlage, bauaufsichtliche Verwendbarkeit	CE-Kennzeichnung gem. DIN EN 13229							
Energieeffizienzklasse	A+	A+	A+	A+	A+	A+		
CO bezogen auf 13% O ₂	[mg/m ³ _N]		≤ 1250					
Staub-Gehalt bezogen auf 13% O ₂	[mg/m ³ _N]		≤ 40					
OGC bezogen auf 13% O ₂	[mg/m ³ _N]		≤ 120					
NO _x bezogen auf 13% O ₂	[mg/m ³ _N]		≤ 200					
Wirkungsgrad	[%]		≥ 81					
Abgastemperatur	[°C]		209	204	209	204	226	247
mögliche Bauarten der Verbrennungsluftversorgung (nach TROL)								
Versorgung aus dem Raum möglich (VL _{Raum})	ja	ja	ja	ja	ja	ja		
Versorgung über Leitung möglich (VL _{extern})	ja	ja	ja	ja	ja	ja		

I. Betrieb mit Guss-Heizkasten (metallischem Heizgaszug)							
Leistungsdaten							
Nennwärmeleistung, mit Guss-Heizkasten, \dot{Q}_N	[kW]	8	10	8	10	10	12
direkte Leistung über Konvektion und Strahlung	[kW]	5,8	7,6	5,0	6,8	6,9	7,9
Leistungsabgabe über die Front (bzw. beide Fronten)	[kW]	2,2	2,4	3	3,2	3,1	4,1
Daten für die Schornsteinbemessung nach DIN EN 13384 Teil 1 und Teil 2							
Abgasstutzentemperatur (am Stutzen Ausgang Heizkasten)	[°C]	251	245	251	245	271	297
Abgasmassenstrom	[g/s]	6,5	8,8	6,5	8,8	10,8	11,5
Mindestförderdruck ¹⁾	[Pa]	11	11	11	11	11	11
Verbrennungsluftbedarf	[m ³ /h]	18,2	24,7	18,2	24,7	30,8	32,4
Brennstoffe, Brennstoffdurchsätze							
verwendbare Brennstoffe	Scheitholz (bevorzugt) und Holzbriketts						
Brennstoff-Füllmenge, Scheitholz	[kg]	1,7	2,1	1,7	2,1	2,1	2,6
Brennstoffdurchsatz, Scheitholz	[kg/h]	2,2	2,8	2,2	2,8	2,9	3,6
Brennstoff-Füllmenge, Holzbriketts	[kg]	1,6	2,0	1,6	2,0	2,0	2,5
Brennstoffdurchsatz, Holzbriketts	[kg/h]	2,1	2,7	2,1	2,7	2,8	3,4

Planungsdaten

Heizeinsatz Typ TURMA H80 (außer XL)		H80		H80 HL		H80 DS	
	mit Heizgasstutzen	Ø 145	Ø 180	Ø 145	Ø 180	Ø 145	Ø 180
Guss-Heizkasten							
zu verwendender Guss-Heizkasten ²⁾		LHK 320, LHK 695, LHK 745 oder GSK					
Luftquerschnitte bei Nennwärmeleistung (Warmluftofen nach TROL) ³⁾							
Umluftquerschnitt ³⁾ (ohne Verbrennungsluft)	[cm ²]	832	1192	668	1028	1048	1248
Umluftquerschnitt ³⁾ (Umluft und Verbrennungsluft)	[cm ²]	899	1284	736	1120	1162	1368
Zuluftquerschnitt ³⁾	[cm ²]	999	1431	802	1234	1258	1498
Heizkammerabstände bei Nennwärmeleistung (Warmluftofen nach TROL) ³⁾							
zwischen TURMA und Verkleidung/Wärmedämmung	[cm]	3	6	3	4	5	7
zwischen TURMA und Strahlungsblech zum Guss-Heizkasten	[cm]	3	6	3	4	5	7
um den Guss-Heizkasten, mindestens	[cm]	4	4	5	5	5	5



Hinweis: zu brennbaren Anbauwänden (zwischen Wärmedämmung an der Anbauwand und TURMA bzw. Gussheizkasten) können größere Heizkammerabstände notwendig sein.

II. Betrieb mit keramischen Heizgaszügen (Speicherleistung)							
Leistungsdaten (bei Speicherleistung)							
Feuerungsleistung, \dot{Q}_f	[kW]	24	31	24	31	25	25
Leistungsabgabe des Heizeinsatzes, \dot{Q}_{HE}	[kW]	13,0	17,5	13,0	17,5	11,4	11,2
Leistung der Heizgase am Stutzen des Heizeinsatzes, $\dot{Q}_{Stutzen}$	[kW]	11,2	13,8	11,2	13,8	14,6	14,9
nutzbare Leistung am Stutzen des Heizeinsatzes	[kW]	6,8	8,0	6,8	8,0	9,8	10,1
Leistungsabgabe über die Front, \dot{Q}_{front}	[kW]	4,0	5,5	5,0	6,7	6,8	6,1
direkte Leistung über Konvektion und Strahlung (ohne HGZ)	[kW]	11,4	15,0	11,4	15,0	9,4	9,3
Daten für die Anlagen- und Schornsteinbemessung (bei Speicherleistung)							
Heizgastemperatur (am Heizgasstutzen Heizeinsatz)	[°C]	476	504	476	504	543	547
Abgasmassenstrom	[g/s]	16,4	18,8	16,4	18,8	18,2	18,4
Mindestförderdruck ¹⁾ für den Heizeinsatz	[Pa]	15	15	15	15	15	15
Verbrennungsluftbedarf	[m ³ /h]	45,9	58,2	45,9	58,2	51,2	51,8

Heizeinsatz Typ TURMA H80 (außer XL)	H80		H80 HL		H80 DS	
mit Heizgasstutzen	Ø 145	Ø 180	Ø 145	Ø 180	Ø 145	Ø 180
Brennstoffe, Brennstoffdurchsätze (bei Speicherleistung)						
verwendbare Brennstoffe	Scheitholz (bevorzugt) und Holzbriketts					
Brennstoff-Füllmenge, Scheitholz [kg]	5,0	6,1	5,0	6,1	5,0	6,1
Brennstoffdurchsatz, Scheitholz [kg/h]	5,5	7,1	5,5	7,1	5,8	5,8
Brennstoff-Füllmenge, Holzbriketts [kg]	4,8	5,8	4,8	5,8	4,8	5,8
Brennstoffdurchsatz, Holzbriketts [kg/h]	5,2	6,8	5,2	6,8	5,5	5,5
Betrieb mit LEDA Wärme-Speichersystem, LWS						
verwendbar mit LWS-Sets	Set 1, Set 3	Set 1, Set 2, Set 3	Set 1, Set 3	Set 1, Set 2, Set 3	Set 1, Set 3	Set 1, Set 2, Set 3
empfohlene Anzahl der LWS Elemente (25/25/25cm)	10	11	10	11	11	11
Heizgastemperatur nach LWS (bei angegebener Anzahl) [°C]	165	163	165	163	162	164
notwendiger Förderdruck für eine 90°-Umlenkung [Pa]	0,67	0,90	0,67	0,90	0,88	0,90
notwendiger Förderdruck für eine 45°-Umlenkung [Pa]	0,31	0,41	0,31	0,41	0,40	0,41
Daten für die Schornsteinbemessung bei LWS Set 1 und Set 1.1						
Heizgastemperatur nach LWS Set 1/1.1 [°C]	183	201	183	201	206	208
Mindestförderdruck ¹⁾ für den Heizeinsatz und LWS-Set 1/1.1 [Pa]	19	21	19	21	21	21
Abgasmassenstrom [g/s]	16,4	18,8	16,4	18,8	18,2	18,4
Daten für die Schornsteinbemessung bei LWS Set 2 und 2.1						
Heizgastemperatur nach LWS Set 2/2.1 [°C]	--	146	--	146	--	145
Mindestförderdruck ¹⁾ für den Heizeinsatz und LWS-Set 2/2.1 [Pa]	--	20	--	20	--	20
Abgasmassenstrom [g/s]	--	18,8	--	18,8	--	18,4
Daten für die Schornsteinbemessung bei LWS Set 3						
Heizgastemperatur nach LWS Set 3 [°C]	225	246	225	246	258	259
Mindestförderdruck ¹⁾ für den Heizeinsatz und LWS-Set 3 [Pa]	19	21	19	21	22	21
Abgasmassenstrom [g/s]	16,4	18,8	16,4	18,8	18,2	18,4

Planungsdaten

Heizeinsatz Typ TURMA H80 (außer XL)		H80		H80 HL		H80 DS	
	mit Heizgasstutzen	Ø 145	Ø 180	Ø 145	Ø 180	Ø 145	Ø 180
Dimensionierungsfaktor $f_{A/L}$ für die Auslegung der keramischen Heizgaszüge							
$f_{A/L}$ für schwere Bauweise	[cm ² /m]	76	74	76	74	69	69
$f_{A/L}$ für mittelschwere Bauweise	[cm ² /m]	89	86	89	86	80	81
$f_{A/L}$ für leichte Bauweise	[cm ² /m]	106	103	106	103	97	97
Dimensionierungsempfehlung für keramische Heizgaszüge nach TROL ⁴⁾							
Zuglänge für schwere Bauweise ($\pm 10\%$), L_z	[m]	5,7	6,9	5,7	6,9	7,4	7,4
Zuglänge für mittelschwere Bauweise ($\pm 10\%$), L_z	[m]	4,9	5,9	4,9	5,9	6,3	6,4
Zuglänge für leichte Bauweise ($\pm 10\%$), L_z	[m]	4,1	4,9	4,1	4,9	5,3	5,3
mittlerer Zugquerschnitt ($\pm 10\%$), A_z	[cm ²]	434	508	434	508	509	514
notwendiger Förderdruck je 90°-Umlenkung im HGZ, p_{HGZ}	[Pa]	0,27	0,30	0,27	0,30	0,30	0,30
Bypassquerschnitt, A_{By}	[cm ²]	30	36	30	36	36	36
Anheizklappe - freier Mindestquerschnitt, A_{AHK}	[cm ²]	140	140	140	140	140	140
Anheizzug - freier Querschnitt, A_{Anheiz}	[cm ²]	174	203	174	203	204	206
Anheizzug - max. Länge, $L_{Anheiz, max.}$	[m]	max. 1,3	max. 1,3	max. 1,3	max. 1,3	max. 1,3	max. 1,3
Luftquerschnitte (bei Speicherleistung) ³⁾							
Umluftquerschnitt ³⁾ (ohne Verbrennungsluft)	[cm ²]	1583	2169	1383	1929	616	721
Umluftquerschnitt ³⁾ (Umluft und Verbrennungsluft)	[cm ²]	1753	2385	1553	2145	805	912
Zuluftquerschnitt ³⁾	[cm ²]	1900	2603	1660	2315	739	865
Heizkammerabstände (bei Speicherleistung) ³⁾							
zwischen TURMA und Verkleidung/Wärmedämmung	[cm]	11	16	14	20	6	7
	Hinweis: zu brennbaren Anbauwänden (zwischen Wärmedämmung an der Anbauwand und TURMA bzw. Gussheizkasten) können größere Heizkammerabstände notwendig sein.						

Heizeinsatz Typ TURMA H80 (außer XL)		H80		H80 HL		H80 DS	
	mit Heizgasstutzen	Ø 145	Ø 180	Ø 145	Ø 180	Ø 145	Ø 180
III. Angaben zum Brand- und Wärmeschutz ⁶⁾							
Dämmschichtdicken in der Heizkammer an Anbauflächen mit brennbaren Baustoffen Angabe in cm Referenzdämmstoff ⁵⁾ (Stein- oder Schlackefasern gem. AGI-Q 132, nach TROL) zus. zur notwendigen Vormauerung, 10 cm, mineralisch, nicht brennbar							
auf dem Boden	[cm]	0	0	0	0	0	0
seitlich - im Bereich des Heizeinsatzes	[cm]	16	16	16	16	14	14
hinten - im Bereich des Heizeinsatzes	[cm]	16	16	--	--	--	--
im Bereich des Guss-Heizkastens, breite Seite	[cm]	10	10	10	10	10	10
im Bereich des Guss-Heizkastens, schmale Seite	[cm]	16	16	16	16	14	14
Mindestabstände in der Heizkammer zu brennbaren Baustoffen							
zwischen Heizeinsatzboden und Aufstellfläche ⁷⁾	[cm]	22	22	22	22	22	22
zwischen Heizeinsatz und Wärmedämmung, seitlich	[cm]	10	10	10	10	15	15
zwischen Heizeinsatz und Wärmedämmung, nach hinten	[cm]	10	10	--	--	--	--
zwischen Guss-Heizkasten und Aufstellfläche	[cm]	22	22	22	22	22	22
zwischen Guss-Heizkasten u. Wärmedämmung, breite Seite	[cm]	8	8	8	8	10	10
zwischen Guss-Heizkasten u. Wärmedämmung, schmale Seite	[cm]	10	10	10	10	15	15
Mindestquerschnitte für Umluft- und Zuluftöffnungen bei brennbaren Anbauflächen							
Umluftquerschnitt, mindestens, nicht verschließbar	[cm ²]	1210	1640	1210	1640	1420	1940
Zuluftquerschnitt, mindestens, nicht verschließbar	[cm ²]	770	985	770	985	850	1165
Abstand im Bereich des Strahlungsbereich der Sichtscheibe/Feuertür zu brennbaren Bauteilen							
Abstand (ohne Strahlungsschutz)	[cm]	80	80	80	80	90	90
Abstand über der Heizkammerverkleidung zu einer brennbaren Decke							
Abstand (offen, mit freier Luftzirkulation) ⁸⁾	[cm]	50	50	50	50	50	50
Dämmschichtdicken zum Wärmeschutz bei nicht zu schützenden Anbauflächen							
zum Aufstellboden	[cm]	0	0	0	0	0	0
zu den Seiten	[cm]	Dämmmaßnahme nach TROL					
nach hinten	[cm]	Dämmmaßnahme nach TROL					
zur Decke	[cm]	Dämmmaßnahme nach TROL					

Planungsdaten

Heizeinsatz Typ TURMA H80 (außer XL)		H80		H80 HL		H80 DS	
	mit Heizgasstutzen	Ø 145	Ø 180	Ø 145	Ø 180	Ø 145	Ø 180
IV. Verwendung bei besonderer Bauweise							
Verwendung als Heizeinsatz in einer Feuerstätte über zwei Geschosse ⁹⁾							
Eignung, zusätzliche Vorgaben		geeignet, gem. TROL					
Heizgastemperatur am Heizeinsatz, bei HGR 1 = 1,5 m	[°C]	600	635	600	635	684	689
Heizgastemperatur am Heizeinsatz, bei HGR 1 = 2,0 m	[°C]	609	645	609	645	695	700
Heizgastemperatur am Heizeinsatz, bei HGR 1 = 2,5 m	[°C]	628	665	628	665	717	722
Heizgastemperatur am Heizeinsatz, bei HGR 1 = 3,0 m	[°C]	666	706	666	706	760	766
Abgasmassenstrom	[g/s]	17,7	20,3	17,7	20,3	19,7	19,9
Mindestförderdruck ¹⁾ für den Heizeinsatz	[Pa]	15	15	15	15	16	15
Verbrennungsluftbedarf	[m ³ /h]	49,5	62,9	49,5	62,9	55,3	55,9
Umluftquerschnitt (ohne Verbr.luft), bei HGR 1 = 1,5 m	[cm ²]	1907	2571	1707	2331	939	1122
Umluftquerschnitt (ohne Verbr.luft), bei HGR 1 = 2,0 m	[cm ²]	2015	2705	1815	2465	1047	1256
Umluftquerschnitt (ohne Verbr.luft), bei HGR 1 = 2,5 m	[cm ²]	2122	2839	1922	2599	1155	1390
Umluftquerschnitt (ohne Verbr.luft), bei HGR 1 = 3,0 m	[cm ²]	2230	2973	2030	2733	1263	1524
Umluftquerschnitt (Umluft und Vbr.luft), bei HGR 1 = 1,5 m	[cm ²]	2077	2787	1877	2547	1129	1314
Umluftquerschnitt (Umluft und Vbr.luft), bei HGR 1 = 2,0 m	[cm ²]	2184	2921	1984	2681	1237	1448
Umluftquerschnitt (Umluft und Vbr.luft), bei HGR 1 = 2,5 m	[cm ²]	2292	3055	2092	2815	1345	1582
Umluftquerschnitt (Umluft und Vbr.luft), bei HGR 1 = 3,0 m	[cm ²]	2400	3189	2200	2949	1452	1716
Zuluftquerschnitt, bei HGR 1 = 1,5 m	[cm ²]	2223	3005	1983	2717	1062	1266
Zuluftquerschnitt, bei HGR 1 = 2,0 m	[cm ²]	2331	3139	2091	2851	1170	1400
Zuluftquerschnitt, bei HGR 1 = 2,5 m	[cm ²]	2439	3273	2199	2985	1278	1534
Zuluftquerschnitt, bei HGR 1 = 3,0 m	[cm ²]	2547	3407	2307	3119	1386	1668
Heizkammerabstände in einer Feuerstätte über zwei Geschosse							
zwischen TURMA und Verkleidung/Wärmedämmung	[cm]	16	21	20	27	12	14

Heizeinsatz Typ TURMA H80 (außer XL)	H80		H80 HL		H80 DS	
mit Heizgasstutzen	Ø 145	Ø 180	Ø 145	Ø 180	Ø 145	Ø 180
Dämmschichtdicken in der Heizkammer an Anbauflächen mit brennbaren Baustoffen in einer Feuerstätte über zwei Geschosse, Angabe in cm Referenzdämmstoff ⁵⁾ (Stein- oder Schlackefasern gem. AGI-Q 132, nach TROL) zus. zur notwendigen Vormauerung, 10 cm, mineralisch, nicht brennbar						
zum Aufstellboden	[cm]	0	0	0	0	0
zur Seite - im Bereich des Heizeinsatzes	[cm]	19	19	19	17	17
nach hinten - im Bereich des Heizeinsatzes	[cm]	12	12	--	--	--
Verwendung als Heizeinsatz in einer Warmluftschwerkraftheizung						
Eignung, zusätzliche Vorgaben	geeignet, Vorgaben gem. TROL					
Verwendung als Heizeinsatz in einer Hypokauste						
Eignung, zusätzliche Vorgaben	geeignet, gem. TROL, siehe zusätzliche Hinweise in dieser Anleitung					

Planungsdaten

Heizeinsatz Typ TURMA H80 (außer XL)		H80		H80 HL		H80 DS	
mit Heizgasstutzen		Ø 145	Ø 180	Ø 145	Ø 180	Ø 145	Ø 180
V. Abmessungen, Massen und sonstiges							
Verbrennungsluftstutzen	Ø [mm]	150	150	150	150	150	150
Anschlussstutzen Verbindungsstück bzw. Heizgasrohr	Ø [mm]	145	180	145	180	145	180
Gerätevoreinstellung LT3-Luftklappe (optional)	%	74	74	74	74	74	74
statische Stellung der LT3-Luftklappe (Typprüfung)	%	42	42	42	42	41	41
kleinste Stellung der LT3-Luftklappe (dynamische Typprüfung)	%	21	21	21	21	21	21
Max. Holzscheitlänge	[cm]	33	33	33	33	33	33
Masse Heizeinsatz mit Ausmauerung	ca.[kg]	267	267	278	278	227	227
Masse Guss-Heizkasten LHK 320 / 695 / 745	ca. [kg]	92 / 62 / 66					
Masse Guss-Speicherkasten GSK	ca. [kg]	130					

- 1) Für einen optimalen Wirkungsgrad sollte dieser Wert im Mittel nicht deutlich überschritten werden. Der optimale Betrieb der Feuerstätte ist ausschließlich in einem Druckbereich zwischen Mindestförderdruck und ca. 10 Pa darüber gegeben.
Ein Betrieb der Feuerstätte bei Förderdrücken von im Mittel oberhalb des vorgesehenen Betriebs sind neben einem niedrigen Wirkungsgrad und hohen Schadstoffemissionen auch weitere Nachteile wie z.B. höherer Verschleiß von Bauteilen, Defekte, Gerüche, schnell und stark verunreinigte Sichtscheiben zu erwarten.
- 2) geprüft wurden die einzelnen Geräte TURMA jew. mit gusseisernem Heizkasten (LHK650), Abgang nach oben, Doppelbogen zwischen Heizeinsatz und Heizkasten (HGR 1).
- 3) Planungsempfehlung nach TROL mit einer angenommenen Heizkammeroberfläche von ca. 4,1 m² (H80) bzw. 3,2 m² (H80 HL oder DS) bei Nennwärmeleistung, oder ca. 2,3 m² (H80) bzw. 1,4 m² (H80 HL oder DS) bei Speicherleistung. Andere Ausführungen z.B. bei Ofen mit keramischen Heizgaszügen können gemäß TROL dimensioniert werden.
- 4) Wir empfehlen bei diesen Heizeinsätzen die Bauweise mit keramischen Heizgaszügen, angegebene Werte sind Planungsempfehlung - andere Ausführungen können gem. TROL dimensioniert werden.
- 5) Alternativ können auch andere entsprechend zugelassene Ersatzdämmstoffe verwendet werden. Die dann vorzusehende Dämmstoffschichtstärke richtet sich nach den Einbauvorgaben der zugehörigen Zulassung.
- 6) Wärmedämmung nach oben als Brandschutzmaßnahme kann entfallen, die Heizkammerverkleidung muss jedoch einen Mindestabstand zu Raumdecke aufweisen von 50 cm, in dem Bereich muss die Luft frei zirkulieren können. Auch seitlich und hinten kann auf Wärmedämmung verzichtet werden, sobald die Heizkammerverkleidung mit Abstand zur Anbauwand errichtet wird - Abstände ja nach Bausituation gem. TROL
- 7) Bei Verwendung der Sockelrahmen (optionales Zubehör, 1004-00304) ist der notwendige Abstand des Heizeinsatzbodens zur Aufstellfläche von 220 mm gegeben.
- 8) Abstand über der Heizkammerverkleidung nach TROL ausreichend ohne weitere Wärmedämmmaßnahme innerhalb der Heizkammer
- 9) Bei dieser Bauweise müssen keramische Heizgaszüge eingebaut werden, die Länge/Höhe des Steigrohres (Heizgasrohr 1, „HGR 1“) darf 3,0 m nicht überschreiten.

1.4 Technische Daten TURMA H85 - Geräte ohne Wassertechnik

Heizeinsatz Typ TURMA H85 (außer XL)	H85	H85 HL	H85 DS
Zulassungsgrundlage, bauaufsichtliche Verwendbarkeit	CE-Kennzeichnung gem. DIN EN 13229		
Energieeffizienzklasse	A+	A+	A
CO bezogen auf 13% O ₂ [mg/m ³]	≤ 1250		
Staub-Gehalt bezogen auf 13% O ₂ [mg/m ³]	≤ 40		
OGC bezogen auf 13% O ₂ [mg/m ³]	≤ 120		
NO _x bezogen auf 13% O ₂ [mg/m ³]	≤ 200		
Wirkungsgrad [%]	≥ 81		
Abgastemperatur [°C]	251	251	244
mögliche Bauarten der Verbrennungsluftversorgung (nach TROL)			
Versorgung aus dem Raum möglich (VL _{Raum})	ja	ja	ja
Versorgung über Leitung möglich (VL _{extern})	ja	ja	ja

I. Betrieb mit Guss-Heizkasten (metallischem Heizgaszug)			
Leistungsdaten			
Nennwärmeleistung, mit Guss-Heizkasten, \dot{Q}_N [kW]	14	14	14
direkte Leistung über Konvektion und Strahlung [kW]	11,5	10,7	10,5
Leistungsabgabe über die Front (bzw. beide Fronten) [kW]	2,5	3,3	3,5
Daten für die Schornsteinbemessung nach DIN EN 13384 Teil 1 und Teil 2			
Abgasstutzentemperatur (am Stutzen Ausgang Heizkasten) [°C]	301	301	293
Abgasmassenstrom [g/s]	12	12	14,8
Mindestförderdruck ¹⁾ [Pa]	12	12	12
Verbrennungsluftbedarf [m ³ /h]	33,6	33,6	41,9
Brennstoffe, Brennstoffdurchsätze			
verwendbare Brennstoffe	Scheitholz (bevorzugt) und Holzbriketts		
Brennstoff-Füllmenge, Scheitholz [kg]	3,3	3,3	3,1
Brennstoffdurchsatz, Scheitholz [kg/h]	4,1	4,1	4,4
Brennstoff-Füllmenge, Holzbriketts [kg]	3,1	3,1	3,0
Brennstoffdurchsatz, Holzbriketts [kg/h]	3,9	3,9	4,2

Planungsdaten

Heizeinsatz Typ TURMA H85 (außer XL)		H85	H85 HL	H85 DS
Guss-Heizkasten				
zu verwendender Guss-Heizkasten ²⁾		LHK 320, LHK 695, LHK 745 oder GSK		
Luftquerschnitte bei Nennwärmeleistung (Warmluftofen nach TROL) ³⁾				
Umluftquerschnitt ³⁾ (ohne Verbrennungsluft)	[cm ²]	1972	1808	1768
Umluftquerschnitt ³⁾ (Umluft und Verbrennungsluft)	[cm ²]	2097	1933	1923
Zuluftquerschnitt ³⁾	[cm ²]	2367	2170	2122
Heizkammerabstände bei Nennwärmeleistung (Warmluftofen nach TROL) ³⁾				
zwischen TURMA und Verkleidung/Wärmedämmung	[cm]	11	12	12
zwischen TURMA und Strahlungsblech zum Guss-Heizkasten	[cm]	11	12	12
um den Guss-Heizkasten, mindestens	[cm]	4	5	5



Hinweis: zu brennbaren Anbauwänden (zwischen Wärmedämmung an der Anbauwand und TURMA bzw. Gussheizkasten) können größere Heizkammerabstände notwendig sein.

II. Betrieb mit keramischen Heizgaszügen (Speicherleistung)				
Leistungsdaten (bei Speicherleistung)				
Feuerungsleistung, \dot{Q}_F	[kW]	28	28	31
Leistungsabgabe des Heizeinsatzes, \dot{Q}_{HE}	[kW]	15,1	15,1	14,8
Leistung der Heizgase am Stutzen des Heizeinsatzes, $\dot{Q}_{Stutzen}$	[kW]	13,4	13,4	17,8
nutzbare Leistung am Stutzen des Heizeinsatzes	[kW]	8,1	8,1	11,8
Leistungsabgabe über die Front, \dot{Q}_{Front}	[kW]	3,1	4,0	5,7
direkte Leistung über Konvektion und Strahlung (ohne HGZ)	[kW]	13,6	13,6	12,5
Daten für die Anlagen- und Schornsteinbemessung (bei Speicherleistung)				
Heizgastemperatur (am Heizgasstutzen Heizeinsatz)	[°C]	456	456	521
Abgasmassenstrom	[g/s]	20,6	20,6	23,3
Mindestförderdruck ¹⁾ für den Heizeinsatz	[Pa]	15	15	15
Verbrennungsluftbedarf	[m ³ /h]	58,0	58,0	65,6

Heizeinsatz Typ TURMA H85 (außer XL)	H85	H85 HL	H85 DS	
Brennstoffe, Brennstoffdurchsätze (bei Speicherleistung)				
verwendbare Brennstoffe	Scheitholz (bevorzugt) und Holzbriketts			
Brennstoff-Füllmenge, Scheitholz	[kg]	10,0	10,0	10,0
Brennstoffdurchsatz, Scheitholz	[kg/h]	6,5	6,5	7,3
Brennstoff-Füllmenge, Holzbriketts	[kg]	9,5	9,5	9,5
Brennstoffdurchsatz, Holzbriketts	[kg/h]	6,2	6,2	7,0
Betrieb mit LEDA Wärme-Speichersystem, LWS				
verwendbar mit LWS-Sets	Set 1, Set 2, Set 3	Set 1, Set 2, Set 3	Set 1, Set 2, Set 3	
empfohlene Anzahl der LWS Elemente (25/25/25cm)	11	11	12	
Heizgastemperatur nach LWS (bei empfohlener Anzahl)	[°C]	169	169	174
notwendiger Förderdruck für eine 90°-Umlenkung	[Pa]	1,04	1,04	1,42
notwendiger Förderdruck für eine 45°-Umlenkung	[Pa]	0,48	0,48	0,65
Daten für die Schornsteinbemessung bei LWS Set 1 und 1.1				
Heizgastemperatur nach LWS Set 1/1.1	[°C]	201	201	232
Mindestförderdruck ¹⁾ für den Heizeinsatz und LWS-Set 1/1.1	[Pa]	21	21	24
Abgasmassenstrom	[g/s]	20,6	20,6	23,3
Daten für die Schornsteinbemessung bei LWS Set 2 und 2.1				
Heizgastemperatur nach LWS Set 2/2.1	[°C]	155	155	174
Mindestförderdruck ¹⁾ für den Heizeinsatz und LWS-Set 2/2.1	[Pa]	21	21	24
Abgasmassenstrom	[g/s]	20,6	20,6	23,3
Daten für die Schornsteinbemessung bei LWS Set 3				
Heizgastemperatur nach LWS Set 3	[°C]	239	239	278
Mindestförderdruck ¹⁾ für den Heizeinsatz und LWS-Set 3	[Pa]	22	22	24
Abgasmassenstrom	[g/s]	20,6	20,6	23,3
Dimensionierungsfaktor $f_{A/L}$ für die Auslegung der keramischen Heizgaszüge				
$f_{A/L}$ für schwere Bauweise	[cm ² /m]	79	79	71
$f_{A/L}$ für mittelschwere Bauweise	[cm ² /m]	91	91	83
$f_{A/L}$ für leichte Bauweise	[cm ² /m]	110	110	99

Planungsdaten

Heizeinsatz Typ TURMA H85 (außer XL)		H85	H85 HL	H85 DS
Dimensionierungsempfehlung für keramische Heizgaszüge nach TROL ⁴⁾				
Zuglänge für schwere Bauweise ($\pm 10\%$), L_z	[m]	6,8	6,8	9,0
Zuglänge für mittelschwere Bauweise ($\pm 10\%$), L_z	[m]	5,9	5,9	7,7
Zuglänge für leichte Bauweise ($\pm 10\%$), L_z	[m]	4,9	4,9	6,4
mittlerer Zugquerschnitt ($\pm 10\%$), A_z	[cm ²]	536	536	641
notwendiger Förderdruck je 90°-Umlenkung im HGZ, p_{HGZ}	[Pa]	0,32	0,32	0,36
Bypassquerschnitt, A_{By}	[cm ²]	38	38	45
Anheizklappe - freier Mindestquerschnitt, A_{AHK}	[cm ²]	400	400	400
Anheizzug - freier Querschnitt, A_{Anheiz}	[cm ²]	215	215	256
Anheizzug - max. Länge, $L_{Anheiz, max.}$	[m]	max. 1,3	max. 1,3	max. 1,3
Luftquerschnitte (bei Speicherleistung) ³⁾				
Umluftquerschnitt ³⁾ (ohne Verbrennungsluft)	[cm ²]	2212	2032	1505
Umluftquerschnitt ³⁾ (Umluft und Verbrennungsluft)	[cm ²]	2427	2247	1748
Zuluftquerschnitt ³⁾	[cm ²]	2655	2439	1806
Heizkammerabstände (bei Speicherleistung) ³⁾				
zwischen TURMA und Verkleidung/Wärmedämmung	[cm]	16	21	15



Hinweis: zu brennbaren Anbauwänden (zwischen Wärmedämmung an der Anbauwand und TURMA bzw. Gussheizkasten) können größere Heizkammerabstände notwendig sein.

III. Angaben zum Brand- und Wärmeschutz ⁶⁾				
Dämmschichtdicken in der Heizkammer an Anbauflächen mit brennbaren Baustoffen Angabe in cm Referenzdämmstoff ⁵⁾ (Stein- oder Schlackefasern gem. AGI-Q 132, nach TROL) zus. zur notwendigen Vormauerung, 10 cm, mineralisch, nicht brennbar				
auf dem Boden	[cm]	0	0	0
seitlich - im Bereich des Heizeinsatzes	[cm]	25	25	25
hinten - im Bereich des Heizeinsatzes	[cm]	21	--	--
im Bereich des Guss-Heizkastens, breite Seite	[cm]	18	18	18
im Bereich des Guss-Heizkastens, schmale Seite	[cm]	21	21	21
Mindestabstände in der Heizkammer zu brennbaren Baustoffen				
zwischen Heizeinsatzboden und Aufstellfläche ⁷⁾	[cm]	6	6	6
zwischen Heizeinsatz und Wärmedämmung, seitlich	[cm]	14	14	14
zwischen Heizeinsatz und Wärmedämmung, nach hinten	[cm]	14	--	--

Heizeinsatz Typ TURMA H85 (außer XL)		H85	H85 HL	H85 DS
zwischen Guss-Heizkasten und Aufstellfläche	[cm]	14	14	14
zwischen Guss-Heizkasten u. Wärmedämmung, breite Seite	[cm]	14	14	14
zwischen Guss-Heizkasten u. Wärmedämmung, schmale Seite	[cm]	14	14	14
Mindestquerschnitte für Umluft- und Zuluftöffnungen bei brennbaren Anbauflächen				
Umluftquerschnitt, mindestens, nicht verschließbar	[cm ²]	1210	1210	1210
Zuluftquerschnitt, mindestens, nicht verschließbar	[cm ²]	1450	1450	1450
Abstand im Bereich des Strahlungsbereich der Sichtscheibe/Feuertür zu brennbaren Bauteilen				
Abstand (ohne Strahlungsschutz)	[cm]	90	90	90
Abstand über der Heizkammerverkleidung zu einer brennbaren Decke				
Abstand (offen, mit freier Luftzirkulation) ⁸⁾	[cm]	50	50	50
Dämmschichtdicken zum Wärmeschutz bei nicht zu schützenden Anbauflächen				
zum Aufstellboden	[cm]	0	0	0
zu den Seiten	[cm]	Dämmmaßnahme nach TROL		
nach hinten	[cm]	Dämmmaßnahme nach TROL		
zur Decke	[cm]	Dämmmaßnahme nach TROL		

IV. Verwendung bei besonderer Bauweise				
Verwendung als Heizeinsatz in einer Warmluftschwerkraftheizung				
Eignung, zusätzliche Vorgaben		geeignet, Vorgaben gem. TROL		
Verwendung als Heizeinsatz in einer Hypokauste				
Eignung, zusätzliche Vorgaben		geeignet, gem. TROL, siehe zusätzliche Hinweise in dieser Anleitung		
Verwendung als Heizeinsatz in einer Feuerstätte über zwei Geschosse ⁹⁾				
Eignung, zusätzliche Vorgaben		geeignet, gem. TROL		
Heizgastemperatur am Heizeinsatz, bei HGR 1 = 1,5 m	[°C]	575	575	656
Heizgastemperatur am Heizeinsatz, bei HGR 1 = 2,0 m	[°C]	584	584	667
Heizgastemperatur am Heizeinsatz, bei HGR 1 = 2,5 m	[°C]	602	602	688
Heizgastemperatur am Heizeinsatz, bei HGR 1 = 3,0 m	[°C]	638	638	729
Abgasmassenstrom	[g/s]	22,2	22,2	25,2
Mindestförderdruck ¹⁾ für den Heizeinsatz	[Pa]	15	15	15
Verbrennungsluftbedarf	[m ³ /h]	62,6	62,6	70,9

Planungsdaten

Heizeinsatz Typ TURMA H85 (außer XL)		H85	H85 HL	H85 DS
Umluftquerschnitt (ohne Verbr.luft), bei HGR 1 = 1,5 m	[cm ²]	2614	2434	1907
Umluftquerschnitt (ohne Verbr.luft), bei HGR 1 = 2,0 m	[cm ²]	2748	2568	2040
Umluftquerschnitt (ohne Verbr.luft), bei HGR 1 = 2,5 m	[cm ²]	2882	2702	2174
Umluftquerschnitt (ohne Verbr.luft), bei HGR 1 = 3,0 m	[cm ²]	3016	2836	2308
Umluftquerschnitt (Umluft und Vbr.luft), bei HGR 1 = 1,5 m	[cm ²]	2829	2649	2149
Umluftquerschnitt (Umluft und Vbr.luft), bei HGR 1 = 2,0 m	[cm ²]	2963	2783	2283
Umluftquerschnitt (Umluft und Vbr.luft), bei HGR 1 = 2,5 m	[cm ²]	3096	2916	2417
Umluftquerschnitt (Umluft und Vbr.luft), bei HGR 1 = 3,0 m	[cm ²]	3230	3050	2551
Zuluftquerschnitt, bei HGR 1 = 1,5 m	[cm ²]	3056	2840	2207
Zulufttemperatur, bei HGR 1 = 2,0 m	[cm ²]	3190	2974	2341
Zulufttemperatur, bei HGR 1 = 2,5 m	[cm ²]	3324	3108	2475
Zulufttemperatur, bei HGR 1 = 3,0 m	[cm ²]	3458	3242	2609
Heizkammerabstände in einer Feuerstätte über zwei Geschosse				
zwischen TURMA und Verkleidung/Wärmedämmung	[cm]	21	28	22
Dämmschichtdicken in der Heizkammer an Anbaufächen mit brennbaren Baustoffen in einer Feuerstätte über zwei Geschosse, Angabe in cm Referenzdämmstoff ⁵⁾ (Stein- oder Schlackefasern gem. AGI-Q 132, nach TROL) zus. zur notwendigen Vormauerung, 10 cm, mineralisch, nicht brennbar				
zum Aufstellboden	[cm]	0	0	0
zur Seite - im Bereich des Heizeinsatzes	[cm]	30	30	30
nach hinten - im Bereich des Heizeinsatzes	[cm]	25	--	--

Heizeinsatz Typ TURMA H85 (außer XL)		H85	H85 HL	H85 DS
V. Abmessungen, Massen und sonstiges				
Verbrennungsluftstutzen	Ø [mm]	150	150	150
Anschlussstutzen Verbindungsstück bzw. Heizgasrohr	Ø [mm]	180	180	180
Gerätevoreinstellung LT3-Luftklappe (optional)	%	74	74	74
statische Stellung der LT3-Luftklappe (Typprüfung)	%	25	25	25
kleinste Stellung der LT3-Luftklappe (dynamische Typprüfung)	%	13	13	13
Max. Holzseithlänge	[cm]	33	33	33
Masse Heizeinsatz mit Ausmauerung	ca.[kg]	267	278	227
Masse Guss-Heizkasten LHK 320 / 695 / 745	ca. [kg]	92 / 62 / 66		
Masse Guss-Speicherkasten GSK	ca. [kg]	130		

- 1) Für einen optimalen Wirkungsgrad sollte dieser Wert im Mittel nicht deutlich überschritten werden. Der optimale Betrieb der Feuerstätte ist ausschließlich in einem Druckbereich zwischen Mindestförderdruck und ca. 10 Pa darüber gegeben.
Ein Betrieb der Feuerstätte bei Förderdrücken von im Mittel oberhalb des vorgesehenen Betriebs sind neben einem niedrigen Wirkungsgrad und hohen Schadstoffemissionen auch weitere Nachteile wie z.B. höherer Verschleiß von Bauteilen, Defekte, Geräusche, schnell und stark verunreinigte Sichtscheiben zu erwarten.
- 2) geprüft wurden die einzelnen Geräte TURMA jew. mit gusseisernem Heizkasten (LHK650), Abgang nach oben, Doppelbogen zwischen Heizeinsatz und Heizkasten (HGR 1).
- 3) Planungsempfehlung nach TROL mit einer angenommenen Heizkammeroberfläche von ca. 4,1 m² (H80) bzw. 3,2 m² (H80 HL oder DS) bei Nennwärmeleistung, oder ca. 2,3 m² (H80) bzw. 1,4 m² (H80 HL oder DS) bei Speicherleistung. Andere Ausführungen z.B. bei Ofen mit keramischen Heizgaszügen können gemäß TROL dimensioniert werden.
- 4) Wir empfehlen bei diesen Heizeinsätzen die Bauweise mit keramischen Heizgaszügen, angegebene Werte sind Planungsempfehlung - andere Ausführungen können gem. TROL dimensioniert werden.
- 5) Alternativ können auch andere entsprechend zugelassene Ersatzdämmstoffe verwendet werden. Die dann vorzusehende Dämmstoffschichtstärke richtet sich nach den Einbauvorgaben der zugehörigen Zulassung.
- 6) Wärmedämmung nach oben als Brandschutzmaßnahme kann entfallen, die Heizkammerverkleidung muss jedoch einen Mindestabstand zu Raumdecke aufweisen von 50 cm, in dem Bereich muss die Luft frei zirkulieren können. Auch seitlich und hinten kann auf Wärmedämmung verzichtet werden, sobald die Heizkammerverkleidung mit Abstand zur Anbauwand errichtet wird - Abstände ja nach Bausituation gem. TROL
- 7) Bei Verwendung der Sockelrahmen (optionales Zubehör, 1004-00304) ist der notwendige Abstand des Heizeinsatzbodens zur Aufstellfläche von 60 mm gegeben.
- 8) Abstand über der Heizkammerverkleidung nach TROL ausreichend ohne weitere Wärmedämmmaßnahme innerhalb der Heizkammer
- 9) Bei dieser Bauweise müssen keramische Heizgaszüge eingebaut werden, die Länge/Höhe des Steigrohres (Heizgasrohr 1, „HGR 1“) darf 3,0 m nicht überschreiten.

1.5 Technische Daten TURMA XL - Geräte ohne Wassertechnik

Heizeinsatz Typ TURMA H80 XL und H85 XL	H80 XL			H85 XL			
	XL	XL HL	XL DS	XL	XL HL	XL DS	
Zulassungsgrundlage, bauaufsichtliche Verwendbarkeit	CE-Kennzeichnung gem. DIN EN 13229						
Energieeffizienzklasse	A+	A+	A+	A+	A+	A+	
CO bezogen auf 13% O ₂	[mg/m ³ _N]			≤ 1250			
Staub-Gehalt bezogen auf 13% O ₂	[mg/m ³ _N]			≤ 40			
OGC bezogen auf 13% O ₂	[mg/m ³ _N]			≤ 120			
NO _x bezogen auf 13% O ₂	[mg/m ³ _N]			≤ 200			
Wirkungsgrad	[%]			≥ 81			
Abgastemperatur	[°C]	203	203	220	207	207	235
mögliche Bauarten der Verbrennungsluftversorgung (nach TROL)							
Versorgung aus dem Raum möglich (VL _{Raum})	ja	ja	ja	ja	ja	ja	
Versorgung über Leitung möglich (VL _{extern})	ja	ja	ja	ja	ja	ja	

I. Betrieb mit Guss-Heizkasten (metallischem Heizgaszug)							
Leistungsdaten							
Nennwärmeleistung, mit Guss-Heizkasten, \dot{Q}_N	[kW]	12	12	13	15	15	15
direkte Leistung über Konvektion und Strahlung	[kW]	10,3	9,6	9,8	12,7	11,8	12,0
Leistungsabgabe über die Front (bzw. beide Fronten)	[kW]	1,7	2,4	3,2	2,3	3,2	3
Daten für die Schornsteinbemessung nach DIN EN 13384 Teil 1 und Teil 2							
Abgasstutzentemperatur (am Stutzen Ausgang Heizkasten)	[°C]	243	243	264	248	248	281
Abgasmassenstrom	[g/s]	13,3	13,3	13,1	10,4	10,4	14,7
Mindestförderdruck ¹⁾	[Pa]	12	12	12	12	12	12
Verbrennungsluftbedarf	[m ³ /h]	37,8	37,8	37,1	35,3	35,3	41,3
Brennstoffe, Brennstoffdurchsätze							
verwendbare Brennstoffe	Scheitholz (bevorzugt) und Holzbriketts						
Brennstoff-Füllmenge, Scheitholz	[kg]	2,7	2,7	2,9	3,3	3,3	3,4
Brennstoffdurchsatz, Scheitholz	[kg/h]	3,7	3,7	3,9	4,3	4,3	4,7
Brennstoff-Füllmenge, Holzbriketts	[kg]	2,6	2,6	2,8	3,1	3,1	3,2
Brennstoffdurchsatz, Holzbriketts	[kg/h]	3,5	3,5	3,7	4,1	4,1	4,5

Heizeinsatz Typ TURMA H80 XL und H85 XL	H80 XL			H85 XL			
	XL	XL HL	XL DS	XL	XL HL	XL DS	
Guss-Heizkasten							
zu verwendender Guss-Heizkasten ²⁾	LHK 320, LHK 695, LHK 745 oder GSK						
Luftquerschnitte bei Nennwärmeleistung (Warmluftofen nach TROL)³⁾							
Umluftquerschnitt ³⁾ (ohne Verbrennungsluft)	[cm ²]	1681	1535	1581	2161	1981	2015
Umluftquerschnitt ³⁾ (Umluft und Verbrennungsluft)	[cm ²]	1821	1676	1718	2291	2111	2168
Zuluftquerschnitt ³⁾	[cm ²]	2017	1843	1897	2593	2377	2419
Heizkammerabstände bei Nennwärmeleistung (Warmluftofen nach TROL)³⁾							
zwischen TURMA und Verkleidung/Wärmedämmung	[cm]	7	7	8	10	11	11
zwischen TURMA und Strahlungsblech zum Guss-Heizkasten	[cm]	7	7	8	10	11	11
um den Guss-Heizkasten, mindestens	[cm]	5	5	5	5	5	5



Hinweis: zu brennbaren Anbauwänden (zwischen Wärmedämmung an der Anbauwand und TURMA bzw. Gussheizkasten) können größere Heizkammerabstände notwendig sein.

II. Betrieb mit keramischen Heizgaszügen (Speicherleistung)							
Leistungsdaten (bei Speicherleistung)							
Feuerungsleistung, \dot{Q}_f	[kW]	28	28	28	33	33	43
Leistungsabgabe des Heizeinsatzes, \dot{Q}_{HE}	[kW]	16,2	16,2	16,2	17,0	17,0	21,1
Leistung der Heizgase am Stutzen des Heizeinsatzes, $\dot{Q}_{Stutzen}$	[kW]	12,8	12,8	12,8	17,3	17,3	23,3
nutzbare Leistung am Stutzen des Heizeinsatzes	[kW]	7,4	7,4	7,4	11,0	11,0	15,2
Leistungsabgabe über die Front, \dot{Q}_{front}	[kW]	2,0	2,7	3,6	2,2	3,0	4,2
direkte Leistung über Konvektion und Strahlung (ohne HGZ)	[kW]	14,3	14,3	14,3	14,0	14,0	16,6
Daten für die Anlagen- und Schornsteinbemessung (bei Speicherleistung)							
Heizgastemperatur (am Heizgasstutzen Heizeinsatz)	[°C]	469	469	469	546	546	587
Abgasmassenstrom	[g/s]	19	19	19	21,5	21,5	26,7
Mindestförderdruck ¹⁾ für den Heizeinsatz	[Pa]	15	15	15	15	15	15
Verbrennungsluftbedarf	[m ³ /h]	54,1	54,1	54,1	63,1	63,1	81,2

Planungsdaten

Heizeinsatz Typ TURMA H80 XL und H85 XL	H80 XL			H85 XL		
	XL	XL HL	XL DS	XL	XL HL	XL DS
Brennstoffe, Brennstoffdurchsätze (bei Speicherleistung)						
verwendbare Brennstoffe	Scheitholz (bevorzugt) und Holzbriketts					
Brennstoff-Füllmenge, Scheitholz [kg]	7,2	7,2	7,2	15,1	15,1	15,0
Brennstoffdurchsatz, Scheitholz [kg/h]	6,6	6,6	6,6	7,7	7,7	9,9
Brennstoff-Füllmenge, Holzbriketts [kg]	6,9	6,9	6,9	14,4	14,4	14,3
Brennstoffdurchsatz, Holzbriketts [kg/h]	6,3	6,3	6,3	7,3	7,3	9,4
Betrieb mit LEDA Wärme-Speichersystem, LWS						
verwendbar mit LWS-Sets	Set 1, Set 2, Set 3	Set 1, Set 2, Set 3	Set 1, Set 2, Set 3	Set 1, Set 2, Set 3	Set 1, Set 2, Set 3	Set 1, Set 2, Set 3
empfohlene Anzahl der LWS Elemente (25/25/25cm)	11	11	11	12	12	14
Heizgastemperatur nach LWS (bei empfohlener Anzahl) [°C]	162	162	162	166	166	168
notwendiger Förderdruck für eine 90°-Umlenkung [Pa]	0,89	0,89	0,89	1,23	1,23	1,97
notwendiger Förderdruck für eine 45°-Umlenkung [Pa]	0,41	0,41	0,41	0,56	0,56	0,90
Daten für die Schornsteinbemessung bei LWS Set 1 und Set 1.1						
Heizgastemperatur nach LWS Set 1/1.1 [°C]	196	196	196	228	228	274
Mindestförderdruck ¹⁾ für den Heizeinsatz und LWS-Set 1/1.1 [Pa]	20	20	20	23	23	28
Abgasmassenstrom [g/s]	19,0	19,0	19,0	21,5	21,5	26,7
Daten für die Schornsteinbemessung bei LWS Set 2 und Set 2.1						
Heizgastemperatur nach LWS Set 2/2.1 [°C]	147	147	147	166	166	206
Mindestförderdruck ¹⁾ für den Heizeinsatz und LWS-Set 2/2.1 [Pa]	20	20	20	22	22	27
Abgasmassenstrom [g/s]	19,0	19,0	19,0	21,5	21,5	26,7
Daten für die Schornsteinbemessung bei LWS Set 3						
Heizgastemperatur nach LWS Set 3 [°C]	236	236	236	278	278	326
Mindestförderdruck ¹⁾ für den Heizeinsatz und LWS-Set 3 [Pa]	21	21	21	23	23	28
Abgasmassenstrom [g/s]	19,0	19,0	19,0	21,5	21,5	26,7

Heizeinsatz Typ TURMA H80 XL und H85 XL	H80 XL			H85 XL			
	XL	XL HL	XL DS	XL	XL HL	XL DS	
Dimensionierungsfaktor $f_{A/L}$ für die Auslegung der keramischen Heizgaszüge							
$f_{A/L}$ für schwere Bauweise	[cm ² /m]	77	77	77	69	69	65
$f_{A/L}$ für mittelschwere Bauweise	[cm ² /m]	90	90	90	80	80	76
$f_{A/L}$ für leichte Bauweise	[cm ² /m]	108	108	108	96	96	91
Dimensionierungsempfehlung für keramische Heizgaszüge nach TROL ⁴⁾							
Zuglänge für schwere Bauweise ($\pm 10\%$), L_z	[m]	6,5	6,5	6,5	8,7	8,7	11,9
Zuglänge für mittelschwere Bauweise ($\pm 10\%$), L_z	[m]	5,5	5,5	5,5	7,5	7,5	10,2
Zuglänge für leichte Bauweise ($\pm 10\%$), L_z	[m]	4,6	4,6	4,6	6,2	6,2	8,5
mittlerer Zugquerschnitt ($\pm 10\%$), A_z	[cm ²]	499	499	499	602	602	774
notwendiger Förderdruck je 90°-Umlenkung im HGZ, p_{HGZ}	[Pa]	0,30	0,30	0,30	0,34	0,34	0,40
Bypassquerschnitt, A_{By}	[cm ²]	35	35	35	42	42	54
Anheizklappe - freier Mindestquerschnitt, A_{AHK}	[cm ²]	140	140	140	400	400	400
Anheizzug - freier Querschnitt, A_{Anheiz}	[cm ²]	200	200	200	241	241	310
Anheizzug - max. Länge, $L_{Anheiz, max.}$	[m]	max. 1,3	max. 1,3	max. 1,3	max. 1,3	max. 1,3	max. 1,3
Luftquerschnitte (bei Speicherleistung) ³⁾							
Umluftquerschnitt ³⁾ (ohne Verbrennungsluft)	[cm ²]	2611	2468	2291	2612	2452	2899
Umluftquerschnitt ³⁾ (Umluft und Verbrennungsluft)	[cm ²]	2811	2668	2491	2845	2685	3200
Zuluftquerschnitt ³⁾	[cm ²]	3133	2961	2749	3134	2942	3479
Heizkammerabstände (bei Speicherleistung) ³⁾							
zwischen TURMA und Verkleidung/Wärmedämmung	[cm]	16	19	18	16	19	22



Hinweis: zu brennbaren Anbauwänden (zwischen Wärmedämmung an der Anbauwand und TURMA bzw. Gussheizkasten) können größere Heizkammerabstände notwendig sein.

Planungsdaten

Heizeinsatz Typ TURMA H80 XL und H85 XL	H80 XL			H85 XL		
	XL	XL HL	XL DS	XL	XL HL	XL DS
III. Angaben zum Brand- und Wärmeschutz ⁶⁾						
Dämmschichtdicken in der Heizkammer an Anbauflächen mit brennbaren Baustoffen Angabe in cm Referenzdämmstoff ⁵⁾ (Stein- oder Schlackefasern gem. AGI-Q 132, nach TROL) zus. zur notwendigen Vormauerung, 10 cm, mineralisch, nicht brennbar						
auf dem Boden	[cm]	0	0	0	0	0
seitlich - im Bereich des Heizeinsatzes	[cm]	24	24	24	25	25
hinten - im Bereich des Heizeinsatzes	[cm]	14	--	--	21	--
im Bereich des Guss-Heizkastens, breite Seite	[cm]	14	14	14	12	12
im Bereich des Guss-Heizkastens, schmale Seite	[cm]	14	14	14	21	21
oben	[cm]	24	24	24	--	--
Mindestabstände in der Heizkammer zu brennbaren Baustoffen						
zwischen Heizeinsatz und Aufstellfläche ⁷⁾	[cm]	7	7	7	5	5
zwischen Heizeinsatz und Wärmedämmung, seitlich	[cm]	20	20	20	14	14
zwischen Heizeinsatz und Wärmedämmung, nach hinten	[cm]	14	--	--	14	--
zwischen Heizgasrohr 1 und Wärmedämmung, nach oben	[cm]	20	20	20	--	--
zwischen Guss-Heizkasten und Aufstellfläche	[cm]	22	22	22	16	16
zwischen Guss-Heizkasten u. Wärmedämmung, breite Seite	[cm]	14	14	14	14	14
zwischen Guss-Heizkasten u. Wärmedämmung, schmale Seite	[cm]	14	14	14	14	14
Mindestquerschnitte für Umluft- und Zuluftöffnungen bei brennbaren Anbauflächen						
Umluftquerschnitt, mindestens, nicht verschließbar	[cm ²]	2200	2200	2200	1600	1600
Zuluftquerschnitt, mindestens, nicht verschließbar	[cm ²]	2700	2700	2700	2000	2000
Abstand im Bereich des Strahlungsbereich der Sichtscheibe/Feuertür zu brennbaren Bauteilen						
Abstand (ohne Strahlungsschutz)	[cm]	100	100	100	95	95
Abstand über der Heizkammerverkleidung zu einer brennbaren Decke						
Abstand (offen, mit freier Luftzirkulation) ⁸⁾	[cm]	--	--	--	50	50
Dämmschichtdicken zum Wärmeschutz bei nicht zu schützenden Anbauflächen						
zum Aufstellboden	[cm]	0	0	0	0	0
zu den Seiten	[cm]	Dämmmaßnahme nach TROL				
nach hinten	[cm]	Dämmmaßnahme nach TROL				
zur Decke	[cm]	Dämmmaßnahme nach TROL				

Heizeinsatz Typ TURMA H80 XL und H85 XL	H80 XL			H85 XL			
	XL	XL HL	XL DS	XL	XL HL	XL DS	
IV. Verwendung bei besonderer Bauweise							
Verwendung als Heizeinsatz in einer Feuerstätte über zwei Geschosse ⁹⁾							
Eignung, zusätzliche Vorgaben	geeignet, gem. TROL						
Heizgastemperatur am Heizeinsatz, bei HGR 1 = 1,5 m	[°C]	591	591	591	688	688	740
Heizgastemperatur am Heizeinsatz, bei HGR 1 = 2,0 m	[°C]	600	600	600	699	699	751
Heizgastemperatur am Heizeinsatz, bei HGR 1 = 2,5 m	[°C]	619	619	619	721	721	775
Heizgastemperatur am Heizeinsatz, bei HGR 1 = 3,0 m	[°C]	657	657	657	764	764	822
Abgasmassenstrom	[g/s]	20,5	20,5	20,5	23,2	23,2	28,8
Mindestförderdruck ¹⁾ für den Heizeinsatz	[Pa]	15	15	15	15	15	15
Verbrennungsluftbedarf	[m ³ /h]	58,4	58,4	58,4	68,2	68,2	87,7
Umluftquerschnitt (ohne Verbr.luft), bei HGR 1 = 1,5 m	[cm ²]	3013	2869	2693	3013	2853	3301
Umluftquerschnitt (ohne Verbr.luft), bei HGR 1 = 2,0 m	[cm ²]	3147	3003	2827	3147	2987	3435
Umluftquerschnitt (ohne Verbr.luft), bei HGR 1 = 2,5 m	[cm ²]	3280	3137	2960	3281	3121	3569
Umluftquerschnitt (ohne Verbr.luft), bei HGR 1 = 3,0 m	[cm ²]	3414	3271	3094	3415	3255	3703
Umluftquerschnitt (Umluft und Vbr.luft), bei HGR 1 = 1,5 m	[cm ²]	3213	3070	2893	3247	3087	3602
Umluftquerschnitt (Umluft und Vbr.luft), bei HGR 1 = 2,0 m	[cm ²]	3347	3204	3027	3381	3221	3736
Umluftquerschnitt (Umluft und Vbr.luft), bei HGR 1 = 2,5 m	[cm ²]	3481	3338	3161	3515	3355	3870
Umluftquerschnitt (Umluft und Vbr.luft), bei HGR 1 = 3,0 m	[cm ²]	3615	3472	3295	3649	3489	4004
Zuluftquerschnitt, bei HGR 1 = 1,5 m	[cm ²]	3535	3363	3151	3536	3344	3881
Zulufttemperatur, bei HGR 1 = 2,0 m	[cm ²]	3669	3497	3285	3670	3478	4015
Zulufttemperatur, bei HGR 1 = 2,5 m	[cm ²]	3803	3631	3419	3804	3612	4149
Zulufttemperatur, bei HGR 1 = 3,0 m	[cm ²]	3937	3765	3553	3937	3745	4283
Heizkammerabstände in einer Feuerstätte über zwei Geschosse							
zwischen TURMA und Verkleidung/Wärmedämmung	[cm]	20	24	23	20	25	27

Planungsdaten

Heizeinsatz Typ TURMA H80 XL und H85 XL	H80 XL			H85 XL		
	XL	XL HL	XL DS	XL	XL HL	XL DS
<i>weiter... IV. Verwendung bei besonderer Bauweise</i>						
Dämmschichtdicken in der Heizkammer an Anbauflächen mit brennbaren Baustoffen Angabe in cm Referenzdämmstoff ⁵⁾ (Stein- oder Schlackefasern gem. AGI-Q 132, nach TROL) zus. zur notwendigen Vormauerung, 10 cm, mineralisch, nicht brennbar						
zum Aufstellboden	[cm]	0	0	0	0	0
zur Seite - im Bereich des Heizeinsatzes	[cm]	29	29	29	30	30
nach hinten - im Bereich des Heizeinsatzes	[cm]	17	--	--	25	--
nach oben - im Bereich des Heizeinsatzes	[cm]	29	29	29	--	--
Verwendung als Heizeinsatz in einer Warmluftschwerkraftheizung						
Eignung, zusätzliche Vorgaben	geeignet, Vorgaben gem. TROL					
Verwendung als Heizeinsatz in einer Hypokauste						
Eignung, zusätzliche Vorgaben	geeignet, gem. TROL, siehe zusätzliche Hinweise in dieser Anleitung					

V. Abmessungen, Massen und sonstiges						
Verbrennungsluftstutzen	Ø [mm]	150	150	150	150	150
Anschlussstutzen Verbindungsstück bzw. Heizgasrohr	Ø [mm]	180	180	180	180	180
Gerätevoreinstellung LT3-Luftklappe (optional)	%	74	74	74	74	74
statische Stellung der LT3-Luftklappe (Typprüfung)	%	47	47	47	25	25
kleinste Stellung der LT3-Luftklappe (dynamische Typprüfung)	%	24	24	24	13	13
Max. Holzscheitlänge	[cm]	50	50	50	50	50
Masse Heizeinsatz mit Ausmauerung	ca.[kg]	333	293	344	333	293
Masse Guss-Heizkasten LHK 320 / 695 / 745	ca. [kg]	92 / 62 / 66				
Masse Guss-Speicherkasten GSK	ca. [kg]	130				

Heizeinsatz Typ TURMA H80 XL und H85 XL	H80 XL			H85 XL		
	XL	XL HL	XL DS	XL	XL HL	XL DS

- 1) Für einen optimalen Wirkungsgrad sollte dieser Wert im Mittel nicht deutlich überschritten werden. Der optimale Betrieb der Feuerstätte ist ausschließlich in einem Druckbereich zwischen Mindestförderdruck und ca. 10 Pa darüber gegeben.
Ein Betrieb der Feuerstätte bei Förderdrücken von im Mittel oberhalb des vorgesehenen Betriebs sind neben einem niedrigen Wirkungsgrad und hohen Schadstoffemissionen auch weitere Nachteile wie z.B. höherer Verschleiß von Bauteilen, Defekte, Gerüche, schnell und stark verunreinigte Sichtscheiben zu erwarten.
- 2) geprüft wurden die einzelnen Geräte TURMA jew. mit gusseisernem Heizkasten (LHK650), Abgang nach oben, Doppelbogen zwischen Heizeinsatz und Heizkasten (HGR 1).
- 3) Planungsempfehlung nach TROL mit einer angenommenen Heizkammeroberfläche von ca. 4,7 m² (H80 XL), 3,7 m² (H80 XL HL) bzw. 3,8 m² (H80 XL DS), ca. 4,7 m² (H85 XL), 3,8 m² (H85 XL HL) bzw. 3,7 m² (H85 XL DS) bei Nennwärmeleistung, oder ca. 2,7 m² (H80 XL), 1,7 m² (H80 XL HL) bzw. 1,8 m² (H80 XL DS), ca. 2,7 m² (H85 XL), 1,8 m² (H85 XL HL) bzw. 1,7 m² (H85 XL DS) bei Speicherleistung. Andere Ausführungen z.B. bei Ofen mit keramischen Heizgaszügen können gemäß TROL dimensioniert werden.
- 4) Wir empfehlen bei diesen Geräten die Bauweise mit keramischen Heizgaszügen, angegebene Werte sind Planungsempfehlung - andere Ausführungen können gem. TROL dimensioniert werden.
- 5) Alternativ können auch andere entsprechend zugelassene Ersatzdämmstoffe verwendet werden. Die dann vorzusehende Dämmstoffschichtstärke richtet sich nach den Einbauvorgaben der zugehörigen Zulassung.
- 6) Wärmedämmung nach oben als Brandschutzmaßnahme kann entfallen, die Heizkammerverkleidung muss jedoch einen Mindestabstand zu Raumdecke aufweisen von 50 cm, in dem Bereich muss die Luft frei zirkulieren können. Auch seitlich und hinten kann auf Wärmedämmung verzichtet werden, sobald die Heizkammerverkleidung mit Abstand zur Anbauwand errichtet wird - Abstände ja nach Bausituation gem. TROL.
- 7) Bei Verwendung der Sockelrahmen (optionales Zubehör, 1004-00304) ist der notwendige Abstand des Heizeinsatzbodens zur Aufstellfläche von 70 mm bzw. 50 mm gegeben.
- 8) Abstand über der Heizkammerverkleidung nach TROL ausreichend ohne weitere Wärmedämmmaßnahme innerhalb der Heizkammer
- 9) Bei dieser Bauweise müssen keramische Heizgaszüge eingebaut werden, die Länge/Höhe des Steigrohres (Heizgasrohr 1, „HGR 1“) darf 3,0 m nicht überschreiten.

1.6 Technische Daten TURMA W - Geräte mit Wassertechnik

Heizeinsatz Typ TURMA W	H80			H80 XL		
	W	W HL	W DS	W	W HL	W DS
Zulassungsgrundlage, bauaufsichtliche Verwendbarkeit	CE-Kennzeichnung gem. DIN EN 13229					
Energieeffizienzklasse ⁹⁾	A	A+ ¹⁰⁾	A+ ¹⁰⁾	A	A+ ¹⁰⁾	A+ ¹⁰⁾
CO bezogen auf 13% O ₂ [mg/m ³ , _n]	≤ 1250					
Staub-Gehalt bezogen auf 13% O ₂ [mg/m ³ , _n]	≤ 40					
OGC bezogen auf 13% O ₂ [mg/m ³ , _n]	≤ 120					
NO _x bezogen auf 13% O ₂ [mg/m ³ , _n]	≤ 200					
Wirkungsgrad [%]	≥ 80	≥ 81	≥ 81	≥ 80	≥ 81	≥ 81
Abgastemperatur bei direktem Anschluss [°C]	260	262	262	268	248	248
Abgastemperatur bei Verwendung Guss-Heizkasten [°C]	240	197	197	220	165	165
mögliche Bauarten der Verbrennungsluftversorgung (nach TROL)						
Versorgung aus dem Raum möglich (VL _{Raum})	ja	ja	ja	ja	ja	ja
Versorgung über Leitung möglich (VL _{extern})	ja	ja	ja	ja	ja	ja

I. Betrieb mit direktem Anschluss an die Abgasanlage

Leistungsdaten ¹⁰⁾							
Nennwärmeleistung, \dot{Q}_N [kW]	12	12	12	13	13	13	
wasserseitige Leistung, \dot{Q}_{ZUS} [kW]	8,5	5,5	5,5	9,5	5,5	5,5	
direkte Leistung über Konvektion und Strahlung [kW]	1,3	4,5	3,7	1,7	3,8	3,8	
Leistungsabgabe über die Front (bzw. beide Fronten) [kW]	2,2	2,0	2,8	1,8	3,7	3,7	
Daten für die Schornsteinbemessung nach DIN EN 13384 Teil 1 und Teil 2							
Abgasstutzentemperatur [°C]	312	314	314	322	297	297	
Abgasmassenstrom [g/s]	10,6	11,3	11,3	12,8	13,6	13,6	
Mindestförderdruck ¹⁾ [Pa]	12	12	12	12	12	12	
Verbrennungsluftbedarf [m ³ /h]	29,7	31,8	31,8	35,8	38,3	38,3	

Heizeinsatz Typ TURMA W	H80			H80 XL		
	W	W HL	W DS	W	W HL	W DS
Brennstoffe, Brennstoffdurchsätze						
verwendbare Brennstoffe	Scheitholz (bevorzugt) und Holzbriketts					
Brennstoff-Füllmenge, Scheitholz [kg]	3,5	3,5	3,5	4	3,9	3,9
Brennstoffdurchsatz, Scheitholz [kg/h]	3,5	3,6	3,6	4,3	4,3	4,3
Brennstoff-Füllmenge, Holzbriketts [kg]	3,3	3,3	3,3	3,8	3,7	3,7
Brennstoffdurchsatz, Holzbriketts [kg/h]	3,3	3,4	3,4	4,1	4,1	4,1
Luftquerschnitte bei Nennwärmeleistung (Direktanschluss)³⁾						
Umluftquerschnitt ³⁾ (ohne Verbrennungsluft) [cm ²]	192	834	672	260	682	680
Umluftquerschnitt ³⁾ (Umluft und Verbrennungsluft) [cm ²]	302	951	790	393	823	822
Zuluftquerschnitt ³⁾ [cm ²]	230	1000	807	312	818	816
Heizkammerabstände bei Nennwärmeleistung (Direktanschluss)³⁾						
zwischen TURMA und Verkleidung/Wärmedämmung [cm]	3	9	7	3	5	5



Hinweis: zu brennbaren Anbauwänden (zwischen Wärmedämmung an der Anbauwand und TURMA) können größere Heizkammerabstände notwendig sein.

II. Betrieb mit Guss-Heizkasten (metallischem Heizgaszug)						
Leistungsdaten						
Nennwärmeleistung, mit Guss-Heizkasten, \dot{Q}_N [kW]	16	16	16	17	17	17
wasserseitige Leistung, \dot{Q}_{ZUS} [kW]	9,5	6	6	12,5	8	8
direkte Leistung über Konvektion und Strahlung [kW]	4,2	6,8	5,4	2,8	5,9	4,7
Leistungsabgabe über die Front (bzw. beide Fronten) [kW]	2,3	3,2	4,6	1,7	3,1	4,3
Daten für die Schornsteinbemessung nach DIN EN 13384 Teil 1 und Teil 2						
Abgasstutzentemperatur (am Stutzen Ausgang Heizkasten) [°C]	289	237	237	264	198	198
Abgasmassenstrom [g/s]	16	14,6	14,6	19,6	16,7	16,7
Mindestförderdruck ¹⁾ [Pa]	12	12	12	12	12	12
Verbrennungsluftbedarf [m ³ /h]	45,2	40,9	40,9	56,1	47,1	47,1

Planungsdaten

Heizeinsatz Typ TURMA W	H80			H80 XL			
	W	W HL	W DS	W	W HL	W DS	
Brennstoffe, Brennstoffdurchsätze							
verwendbare Brennstoffe	Scheitholz (bevorzugt) und Holzbriketts						
Brennstoff-Füllmenge, Scheitholz	[kg]	4,7	4,7	4,7	5,0	5,0	5,0
Brennstoffdurchsatz, Scheitholz	[kg/h]	4,8	4,8	4,8	5,1	5,1	5,1
Brennstoff-Füllmenge, Holzbriketts	[kg]	4,5	4,5	4,5	4,8	4,8	4,8
Brennstoffdurchsatz, Holzbriketts	[kg/h]	4,6	4,6	4,6	4,9	4,9	4,9
Guss-Heizkasten							
zu verwendender Guss-Heizkasten ²⁾	LHK 320, LHK 695, LHK 745 oder GSK						
Luftquerschnitte bei Nennwärmeleistung (Warmluftofen nach TROL) ³⁾							
Umluftquerschnitt ³⁾ (ohne Verbrennungsluft)	[cm ²]	755	1277	996	464	1085	844
Umluftquerschnitt ³⁾ (Umluft und Verbrennungsluft)	[cm ²]	923	1429	1147	672	1260	1018
Zuluftquerschnitt ³⁾	[cm ²]	906	1532	1195	557	1302	1013
Heizkammerabstände bei Nennwärmeleistung (Warmluftofen nach TROL) ³⁾							
zwischen TURMA und Verkleidung/Wärmedämmung	[cm]	3	7	4	3	4	3
zwischen TURMA und Strahlungsblech zum Guss-Heizkasten	[cm]	3	7	4	3	4	3
um den Guss-Heizkasten, mindestens	[cm]	5	5	5	5	5	5



Hinweis: zu brennbaren Anbauwänden (zwischen Wärmedämmung an der Anbauwand und TURMA bzw. Gussheizkasten) können größere Heizkammerabstände notwendig sein.

III. Betrieb mit keramischen Heizgaszügen (Speicherleistung)							
Leistungsdaten (bei Speicherleistung)							
Feuerungsleistung, \dot{Q}_f	[kW]	25	22	22	28	28	28
Leistungsabgabe des Heizeinsatzes, \dot{Q}_{HE}	[kW]	14,6	15,5	15,5	17,9	17,9	17,9
Leistung der Heizgase am Stutzen d. Heizeinsatzes, $\dot{Q}_{stutzen}$	[kW]	9,7	6,6	6,6	8,7	8,7	8,7
wasserseitige Leistung, \dot{Q}_{ZUS}	[kW]	6,4	5,8	5,8	6,9	6,3	6,3
nutzbare Leistung am Stutzen des Heizeinsatzes	[kW]	5,0	2,4	2,4	3,5	3,5	3,5
Leistungsabgabe über die Front, \dot{Q}_{Front}	[kW]	2,2	4,1	5,6	1,8	2,8	2,8
direkte Leistung d. Konvektion und Strahlung (ohne HGZ)	[kW]	8,1	9,0	9,0	12,0	12,6	12,6

Heizeinsatz Typ TURMA W	H80			H80 XL			
	W	W HL	W DS	W	W HL	W DS	
Daten für die Anlagen- und Schornsteinbemessung (bei Speicherleistung)							
Heizgastemperatur (am Heizgasstutzen Heizeinsatz)	[°C]	355	335	335	273	273	273
Abgasmassenstrom	[g/s]	20,4	15	15	25,6	25,6	25,6
Mindestförderdruck ¹⁾ für den Heizeinsatz	[Pa]	15	15	15	15	15	15
Maximalförderdruck ¹⁾ für den Heizeinsatz	[Pa]	30	30	30	30	30	30
Verbrennungsluftbedarf	[m ³ /h]	58,0	42,6	42,6	73,5	73,5	73,5
Brennstoffe, Brennstoffdurchsätze (bei Speicherleistung)							
verwendbare Brennstoffe		Scheitholz (bevorzugt) und Holzbriketts					
Brennstoff-Füllmenge, Scheitholz	[kg]	4,7	4,7	4,7	5,1	5,1	5,1
Brennstoffdurchsatz, Scheitholz	[kg/h]	5,7	5,2	5,2	6,4	6,4	6,4
Brennstoff-Füllmenge, Holzbriketts	[kg]	4,5	4,5	4,5	4,9	4,9	4,9
Brennstoffdurchsatz, Holzbriketts	[kg/h]	5,4	5,0	5,0	6,1	6,1	6,1
Betrieb mit LEDA Wärme-Speichersystem, LWS							
verwendbar mit LWS-Sets		Set 1, Set 2, Set 3	Set 1, Set 2, Set 3	Set 1, Set 2, Set 3	Set 1, Set 2, Set 3	Set 1, Set 2, Set 3	Set 1, Set 2, Set 3
empfohlene Anzahl der LWS Elemente (25/25/25cm)		10	9	9	11	11	11
Heizgastemperatur nach LWS (bei empfohlener Anzahl)	[°C]	173	167	167	171	171	171
notwendiger Förderdruck für eine 90°-Umlenkung	[Pa]	0,93	0,48	0,48	1,34	1,34	1,34
notwendiger Förderdruck für eine 45°-Umlenkung	[Pa]	0,42	0,22	0,22	0,61	0,61	0,61
Daten für die Schornsteinbemessung bei LWS Set 1 und 1.1							
Heizgastemperatur nach LWS Set 1/1.1	[°C]	183	167	167	178	178	178
Mindestförderdruck ¹⁾ für Heizeinsatz und LWS-Set 1/1.1	[Pa]	21	18	18	23	23	23
Abgasmassenstrom	[g/s]	20,4	15,0	15,0	25,6	25,6	25,6
Daten für die Schornsteinbemessung bei LWS Set 2 und 2.1							
Heizgastemperatur nach LWS Set 2/2.1	[°C]	156	147	147	167	167	167
Mindestförderdruck ¹⁾ für Heizeinsatz und LWS-Set 2/2.1	[Pa]	20	18	18	23	23	23
Abgasmassenstrom	[g/s]	20,4	15,0	15,0	25,6	25,6	25,6

Planungsdaten

Heizeinsatz Typ TURMA W	H80			H80 XL			
	W	W HL	W DS	W	W HL	W DS	
Daten für die Schornsteinbemessung bei LWS Set 3							
Heizgastemperatur nach LWS Set 3	[°C]	205	185	185	187	187	187
Mindestförderdruck ¹⁾ für den Heizeinsatz und LWS-Set 3	[Pa]	21	18	18	23	23	23
Abgasmassenstrom	[g/s]	20,4	15,0	15,0	25,6	25,6	25,6
Dimensionierungsfaktor $f_{A/L}$ für die Auslegung der keramischen Heizgaszüge							
$f_{A/L}$ für schwere Bauweise	[cm ² /m]	92	98	98	105	105	105
$f_{A/L}$ für mittelschwere Bauweise	[cm ² /m]	107	113	113	123	123	123
$f_{A/L}$ für leichte Bauweise	[cm ² /m]	129	136	136	147	147	147
Dimensionierungsempfehlung für keramische Heizgaszüge nach TROL ⁴⁾							
Zuglängen für schwere Bauweise ($\pm 10\%$), L_z	[m]	5,3	3,5	3,5	5,3	5,3	5,3
Zuglängen für mittelschwere Bauweise ($\pm 10\%$), L_z	[m]	4,5	3,0	3,0	4,6	4,6	4,6
Zuglängen für leichte Bauweise ($\pm 10\%$), L_z	[m]	3,8	2,5	2,5	3,8	3,8	3,8
mittlerer Zugquerschnitt ($\pm 10\%$), A_z	[cm ²]	485	345	345	563	563	563
notwendiger Förderdruck je 90°-Umlenkung im HGZ, P_{HGZ}	[Pa]	0,30	0,25	0,25	0,35	0,35	0,35
Bypassquerschnitt, A_{By}	[cm ²]	34	24	24	39	39	39
Anheizklappe - freier Mindestquerschnitt, A_{AHK}	[cm ²]	140	140	140	400	400	400
Anheizzug - freier Querschnitt, A_{Anheiz}	[cm ²]	194	138	138	225	225	225
Anheizzug - max. Länge, $L_{Anheiz, max.}$	[m]	max. 1,3	max. 1,3	max. 1,3	max. 1,3	max. 1,3	max. 1,3
Luftquerschnitte (bei Speicherleistung) ³⁾							
Umluftquerschnitt ³⁾ (ohne Verbrennungsluft)	[cm ²]	1305	1232	931	2084	2005	2004
Umluftquerschnitt ³⁾ (Umluft und Verbrennungsluft)	[cm ²]	1520	1390	1089	2356	2277	2276
Zuluftquerschnitt ³⁾	[cm ²]	1566	1478	1117	2501	2406	2405
Heizkammerabstände (bei Speicherleistung) ³⁾							
zwischen TURMA und Verkleidung/Wärmedämmung	[cm]	9	12	9	12	15	15
	Hinweis: zu brennbaren Anbauwänden (zwischen Wärmedämmung an der Anbauwand und TURMA bzw. Gussheizkasten) können größere Heizkammerabstände notwendig sein.						

Heizeinsatz Typ TURMA W	H80			H80 XL			
	W	W HL	W DS	W	W HL	W DS	
IV. Angaben zum Brand- und Wärmeschutz ⁶⁾							
Dämmschichtdicken in der Heizkammer an Anbauflächen mit brennbaren Baustoffen Angabe in cm Referenzdämmstoff ⁵⁾ (Stein- oder Schlackefasern gem. AGI-Q 132, nach TROL) zus. zur notwendigen Vormauerung, 10 cm, mineralisch, nicht brennbar							
auf dem Boden	[cm]	0	0	0	0	0	
seitlich / hinten	[cm]	3	3	3			
seitlich / hinten - im Bereich des Heizeinsatzes	[cm]				4	4	4
oben	[cm]				24	24	24
seitlich - im Bereich des Guss-Heizkastens (breite / schmale Seite)	[cm]				12	12	12
Mindestabstände in der Heizkammer zu brennbaren Baustoffen							
zwischen Heizeinsatz und Aufstellfläche	[cm]	7	7	7	8	8	8
zwischen Heizeinsatz und Wärmedämmung, seitlich	[cm]	4	4	4	6	6	6
zwischen Heizeinsatz und Wärmedämmung, nach hinten, bei Direktanschluss	[cm]	4	--	--	6	--	--
zwischen Heizeinsatz und Wärmedämmung, nach hinten, bei Verwendung mit Guss-Heizkasten	[cm]	6	--	--	6	--	--
zwischen Heizgasrohr 1 und Wärmedämmung, nach oben	[cm]	--	--	--	20	20	20
zwischen Guss-Heizkasten u. Wärmedämmung	[cm]	6	6	6	7	7	7
zwischen Guss-Heizkasten und Aufstellfläche	[cm]	20	20	20	20	20	20
Mindestquerschnitte für Umluft- und Zuluftöffnungen bei brennbaren Anbauflächen							
Umluft, mind., nicht verschließbar, bei Direktanschluss	[cm ²]	800	750	750	440	738	738
Zuluft, mind., nicht verschließbar, bei Direktanschluss	[cm ²]	1200	1050	1050	550	821	821
Umluft, mind., nicht verschließbar, bei Guss-Heizkasten	[cm ²]	1440	1260	1260	1200	1078	1078
Zuluft, mind., nicht verschließbar, bei Guss-Heizkasten	[cm ²]	1490	1275	1275	1400	1035	1035
Abstand im Bereich des Strahlungsbereich der Sichtscheibe/Feuertür zu brennbaren Bauteilen							
Abstand (ohne Strahlungsschutz)	[cm]	80	80	80	100	100	100
Abstand über der Heizkammerverkleidung zu einer brennbaren Decke							
Abstand (offen, mit freier Luftzirkulation) ⁷⁾	[cm]	50	50	50	--	--	--

Planungsdaten

Heizeinsatz Typ TURMA W	H80			H80 XL		
	W	W HL	W DS	W	W HL	W DS
Dämmschichtdicken zum Wärmeschutz bei nicht zu schützenden Anbauflächen						
zum Aufstellboden	[cm]	0	0	0	0	0
zu den Seiten	[cm]	4	4	4	6	6
nach hinten	[cm]	6	--		6	--
zur Decke	[cm]	Dämmmaßnahme nach TROL				

V. Verwendung bei besonderer Bauweise							
Verwendung als Heizeinsatz in einer Feuerstätte über zwei Geschosse ⁸⁾							
Eignung, zusätzliche Vorgaben	geeignet, gem. TROL						
Heizgastemperatur am Heizeinsatz, bei HGR 1 = 1,5 m	[°C]	447	422	422	344	344	344
Heizgastemperatur am Heizeinsatz, bei HGR 1 = 2,0 m	[°C]	454	429	429	349	349	349
Heizgastemperatur am Heizeinsatz, bei HGR 1 = 2,5 m	[°C]	469	442	442	360	360	360
Heizgastemperatur am Heizeinsatz, bei HGR 1 = 3,0 m	[°C]	497	469	469	382	382	382
Abgasmassenstrom	[g/s]	22,0	16,2	16,2	27,6	27,6	27,6
Mindestförderdruck ¹⁾ für den Heizeinsatz	[Pa]	15	15	15	15	15	15
Verbrennungsluftbedarf	[m ³ /h]	62,7	46,1	46,1	79,3	79,3	79,3
Umluftquerschnitt (ohne Verbr.luft), bei HGR 1 = 1,5 m	[cm ²]	1707	1634	1333	2486	2406	2406
Umluftquerschnitt (ohne Verbr.luft), bei HGR 1 = 2,0 m	[cm ²]	1841	1768	1467	2620	2540	2540
Umluftquerschnitt (ohne Verbr.luft), bei HGR 1 = 2,5 m	[cm ²]	1975	1902	1601	2753	2674	2673
Umluftquerschnitt (ohne Verbr.luft), bei HGR 1 = 3,0 m	[cm ²]	2109	2035	1735	2887	2808	2807
Umluftquerschnitt (Umluft und Vbr.luft), b. HGR 1 = 1,5 m	[cm ²]	1922	1792	1491	2758	2679	2678
Umluftquerschnitt (Umluft und Vbr.luft), b. HGR 1 = 2,0 m	[cm ²]	2056	1926	1625	2892	2812	2812
Umluftquerschnitt (Umluft und Vbr.luft), b. HGR 1 = 2,5 m	[cm ²]	2190	2059	1759	3026	2946	2946
Umluftquerschnitt (Umluft und Vbr.luft), b. HGR 1 = 3,0 m	[cm ²]	2324	2193	1893	3159	3080	3079
Zuluftquerschnitt, bei HGR 1 = 1,5 m	[cm ²]	1968	1880	1519	2902	2807	2806
Zulufttemperatur, bei HGR 1 = 2,0 m	[cm ²]	2102	2014	1653	3036	2941	2940
Zulufttemperatur, bei HGR 1 = 2,5 m	[cm ²]	2236	2148	1787	3170	3075	3074
Zulufttemperatur, bei HGR 1 = 3,0 m	[cm ²]	2370	2282	1921	3304	3209	3208
Heizkammerabstände in einer Feuerstätte über zwei Geschosse							
zwischen TURMA und Verkleidung/Wärmedämmung	[cm]	14	20	16	16	21	21

Heizeinsatz Typ TURMA W		H80			H80 XL		
		W	W HL	W DS	W	W HL	W DS
Dämmschichtdicken in der Heizkammer an Anbauflächen mit brennbaren Baustoffen in einer Feuerstätte über zwei Geschosse, Angabe in cm Referenzdämmstoff ⁵⁾ (Stein- oder Schlackefasern gem. AGI-Q 132, nach TROL) zus. zur notwendigen Vormauerung, 10 cm, mineralisch, nicht brennbar							
zum Aufstellboden	[cm]	0	0	0	0	0	0
zur Seite - im Bereich des Heizeinsatzes	[cm]	4	4	4	5	5	5
nach hinten - im Bereich des Heizeinsatzes	[cm]	4	--	--	5	--	--
nach oben - im Bereich des Heizeinsatzes	[cm]	--	--	--	29	29	29
Verwendung als Heizeinsatz in einer Warmluftschwerkraftheizung							
Eignung, zusätzliche Vorgaben		geeignet, Vorgaben gem. TROL					
Verwendung als Heizeinsatz in einer Hypokauste							
Eignung, zusätzliche Vorgaben		geeignet, gem. TROL, siehe zusätzliche Hinweise in dieser Anleitung					

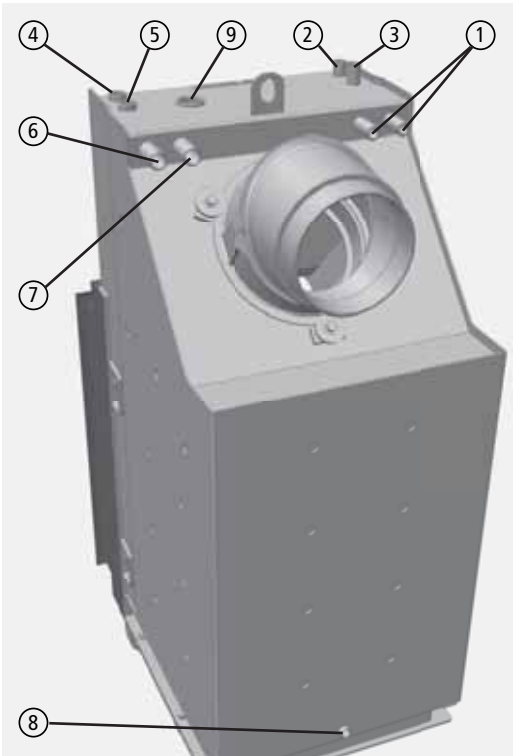
VI. Abmessungen, Massen und sonstiges							
Verbrennungsluftstutzen	Ø [mm]	150	150	150	150	150	150
Anschlussstutzen Verbindungsstück bzw. Heizgasrohr	Ø [mm]	180/200	180/200	180/200	180/200	180/200	180/200
Gerätevoreinstellung bei direktem Anschluss an den Schornstein							
Gerätevoreinstellung LT3-Luftklappe (optional)	%	74	74	74	74	74	74
statische Stellung der LT3-Luftklappe (Typprüfung)	%	47	47	47	47	47	47
kleinste Stellung der LT3-Luftklappe (dyn. Typprüfung)	%	24	24	24	24	24	24
Gerätevoreinstellung bei Betrieb mit Guss-Heizkasten oder keram. Heizgaszügen							
Gerätevoreinstellung LT3-Luftklappe (optional)	%	74	74	74	74	74	74
statische Stellung der LT3-Luftklappe (Typprüfung)	%	74	74	74	67	67	67
kleinste Stellung der LT3-Luftklappe (dyn. Typprüfung)	%	42	42	42	34	34	34
Max. Holzscheitlänge	[cm]	33	33	33	50	50	50
zulässiger Betriebsdruck im Wärmetauscher	[bar]	2,5	2,5	2,5	2,5	2,5	2,5
maximale Vorlauftemperatur ⁹⁾	[°C]	95	95	95	95	95	95
maximale Vorlauftemperatur bei Störung ⁹⁾	[°C]	110	110	110	110	110	110
Wasserinhalt des Wärmetauschers	[l]	40	32	32	49	40	40
Anschluss-Stutzen, Dimension, Vorlauf		3/4" AG	3/4" AG	3/4" AG	3/4" AG	3/4" AG	3/4" AG
Anschluss-Stutzen, Dimension, Rücklauf		1/2" AG	1/2" AG	1/2" AG	1/2" AG	1/2" AG	1/2" AG

Planungsdaten

Heizeinsatz Typ TURMA W		H80			H80 XL		
		W	W HL	W DS	W	W HL	W DS
Anschluss-Stutzen, Dimension, Sicherheitsventil		1/2" AG	1/2" AG	1/2" AG	1/2" AG	1/2" AG	1/2" AG
Anschluss-Stutzen, Dimension, TAS-Sicherheitsw.tauscher		1/2" AG	1/2" AG	1/2" AG	1/2" AG	1/2" AG	1/2" AG
Anschluss-Stutzen, Dimension, Kessel-Entleerung		1/2" IG	1/2" IG	1/2" IG	1/2" IG	1/2" IG	1/2" IG
Anschluss-Stutzen, Dimension, Kessel-Entlüftung		3/8" IG	3/8" IG	3/8" IG	3/8" IG	3/8" IG	3/8" IG
Masse Heizeinsatz mit Ausmauerung	ca.[kg]	266	328	276	321	383	332
Masse Heizeinsatz mit Ausm. und gefülltem Wärmet.	ca.[kg]	306	360	308	370	423	372
Masse Guss-Heizkasten LHK 320 / 695 / 745	ca. [kg]	92 / 62 / 66					
Masse Guss-Speicherkasten GSK	ca. [kg]	130					

- 1) Für einen optimalen Wirkungsgrad sollte dieser Wert im Mittel nicht deutlich überschritten werden. Der optimale Betrieb der Feuerstätte ist ausschließlich in einem Druckbereich zwischen Mindestförderdruck und ca. 10 Pa darüber gegeben. Ein Betrieb der Feuerstätte bei Förderdrücken von im Mittel oberhalb des vorgesehenen Betriebs sind neben einem niedrigen Wirkungsgrad und hohen Schadstoffemissionen auch weitere Nachteile wie z.B. höherer Verschleiß von Bauteilen, Defekte, Gerüche, schnell und stark verunreinigte Sichtscheiben zu erwarten.
- 2) geprüft wurden die einzelnen Geräte TURMA jew. mit gusseisernem Heizkasten (LHK650), Abgang nach oben, Doppelbogen zwischen Heizeinsatz und Heizkasten (HGR 1).
- 3) Planungsempfehlung nach TROL mit einer angenommenen Heizkammeroberfläche von ca. 3,4 m² (H80 W) bzw. 1,9 m² (H80 W HL oder DS) bei Direktanschluss, ca. 4,2 m² (H80 W) bzw. 3,3 m² (H80 W HL oder DS) bei Betrieb mit Guss-Heizkasten oder ca. 2,4 m² (H80 W) bzw. 1,5 m² (H80 W HL oder DS) bei Speicherleistung, ca. 3,8 m² (H80 XL W) bzw. 2,2 m² (H80 XL W HL oder DS) bei Direktanschluss, ca. 4,8 m² (H80 XL W) bzw. 3,8 m² (H80 XL W HL oder DS) bei Betrieb mit Guss-Heizkasten oder ca. 2,8 m² (H80 XL W) bzw. 1,8 m² (H80 XL W HL oder DS) bei Speicherleistung. Andere Ausführungen z.B. bei Ofen mit keramischen Heizgaszügen können gemäß TROL dimensioniert werden.
- 4) Wir empfehlen bei diesen Heizeinsätzen die Bauweise mit keramischen Heizgaszügen, angegebene Werte sind Planungsempfehlung - andere Ausführungen können gem. TROL dimensioniert werden.
- 5) Alternativ können auch andere entsprechend zugelassene Ersatzdämmstoffe verwendet werden. Die dann vorzusehende Dämmstoffschichtstärke richtet sich nach den Einbauvorgaben der zugehörigen Zulassung.
- 6) Wärmedämmung nach oben als Brandschutzmaßnahme kann entfallen, die Heizkammerverkleidung muss jedoch einen Mindestabstand zu Raumdecke aufweisen von 50 cm, in dem Bereich muss die Luft frei zirkulieren können. Auch seitlich und hinten kann auf Wärmedämmung verzichtet werden, sobald die Heizkammerverkleidung mit Abstand zur Anbauwand errichtet wird - Abstände ja nach Bausituation gem. TROL
- 7) Abstand über der Heizkammerverkleidung nach TROL ausreichend ohne weitere Wärmedämmmaßnahme innerhalb der Heizkammer
- 8) Bei dieser Bauweise müssen keramische Heizgaszüge eingebaut werden, die Länge/Höhe des Steigrohres (Heizgasrohr 1, „HGR 1“) darf 3,0 m nicht überschreiten.
- 9) Bei Verwendung der LEDATHERM Komplettstation KS04 o. KS03 wird durch aktive Sicherheitstemperaturabschaltung auch im Störfall die Vorlauftemperatur auf 95°C begrenzt (Werkseinstellung der KS), bei Verwendung anderer Komponenten muss eine entsprechende Temperaturbegrenzung sichergestellt werden.
- 10) Energieeffizienzklasse A+ wird erreicht mit Guss-Heizkasten, bei direktem Anschluss an die Abgasanlage wird die Effizienzklasse A erreicht.

1.7 Anschlüsse des Wasserwärmetauschers (bei TURMA W)



- ① TAS-Zulauf und Ablauf - 1/2"AG
- ② Entlüfter - 3/8"IG
- ③ Sicherheitsventil (SV) - 1/2"AG
- ④ TAS-Fühler - 1/2"IG (mit Tauchhülse)
- ⑤ Kesselfühler KS04 - 1/2"IG
- ⑥ Rücklauf - 3/4"AG
- ⑦ Vorlauf - 3/4"AG
- ⑧ Entleerung - 1/2"IG (bei der DS-Version, jeweils seitlich rechts und links)
- ⑨ Thermoelement LEDATRONIC

Abb. 1.1 Anschlüsse bei TURMA W

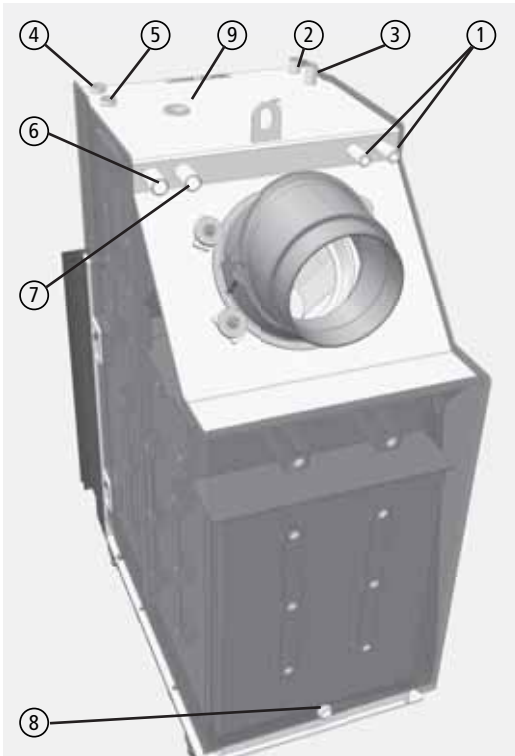


Notwendiges Zubehör für Geräte mit Wassertechnik (TURMA W, TURMA XL W):
Die LEDATHERM Komplettstation ist für die Gewährleistung der Anlagensicherheit, der korrekten Funktion und der angegebenen Leistungswerte unbedingt erforderlich.



Alle Skizzen sind nicht maßstäblich, Konstruktionsänderungen vorbehalten.

1.8 Anschlüsse des Wasserwärmetauschers (bei TURMA XL W)



- ① TAS-Zulauf und Ablauf - 1/2"AG
- ② Entlüfter - 3/8"IG
- ③ Sicherheitsventil (SV) - 1/2"AG
- ④ TAS-Fühler - 1/2"IG (mit Tauchhülse)
- ⑤ Kesselfühler KS04 - 1/2"IG
- ⑥ Rücklauf - 3/4"AG
- ⑦ Vorlauf - 3/4"AG
- ⑧ Entleerung - 1/2"IG (bei der DS-Version, jeweils seitlich rechts und links)
- ⑨ Thermoelement LEDATRONIC

Abb. 1.2 Anschlüsse bei TURMA XL W

1.9 Berechnung der Heizlast (des Wärmebedarfs)

Eine Feuerstätte mit dem LEDA Heizeinsatz TURMA stellt nach 1. BImSchV eine Einzelraumfeuerungsanlage dar, die vorrangig zur Beheizung eines Aufstellraums verwendet wird. Angrenzende Räume können zusätzlich mitbeheizt werden.

Die Wärmeleistung der Einzelraumfeuerungsanlage muss sich dabei jedoch am Wärmebedarf des Aufstellraums (Heizlast) orientieren.

Ein entsprechender Nachweis kann vom Fachbetrieb über eine Heizlastberechnung nach DIN EN 12831, dem überschlägigen Verfahren nach TROL oder einem vereinfachten Tabellenverfahren (z.B. LEDA BImSchV-Rechner) erbracht werden.

Der TURMA kann nur dann gut und wirtschaftlich betrieben werden, wenn seine Wärmeleistung an die gegebenen Wärmebedarfsverhältnisse (Heizlast) und die Bedürfnisse des Betreibers angepasst ist. Deshalb ist eine Heizlastberechnung vom Anlagenersteller durchzuführen, bzw. auf eine bestehende Berechnung zurückzugreifen. Ebenso kann die Leistung unabhängig von der tatsächlichen Heizlast auch mit dem Auftraggeber vereinbart werden.

1.10 Anforderungen an den Schornstein

Vor Einbau und Anschluss des Heizeinsatzes ist der Schornstein auf seine Eignung zu prüfen. Die einwandfreie Funktion des Geräts ist vom Anschluss an einen passenden Schornstein abhängig.

- Baurechtliche Eignung des Schornsteins: Anforderungen der geltenden Vorschriften sind zu beachten (insbesondere jeweilige Landesbauordnung, jeweilige Feuerungsverordnung, 1. BImSchV, DIN V 18160, DIN EN 15287-1).
- Der Schornstein muss für Abgase von festen Brennstoffen geeignet sein (Temperaturbeständigkeit mind. T400, Rußbrand-Beständigkeit, Kennzeichnung G, Korrosionswiderstandklasse 3).
- Physikalische/technische Eignung des Schornsteins: Der Schornstein muss in der Lage sein, die Abgase ausreichend sicher abzuführen und den notwendigen Förderdruck aufzubauen, ggf. ist die ausreichende Funktion des Schornsteins nach DIN EN 13384 bereits in der Planungsphase rechnerisch nachzuweisen.

- Die Angaben für den Mindest- und Maximalförderdruck sind unbedingt zu beachten (siehe „1.3 Technische Daten TURMA H80 - Geräte ohne Wassertechnik“ auf Seite 7 und „1.11 Bestimmung des notwendigen Gesamtförderdrucks“ auf Seite 43).
- Der Schornstein muss bei Betrieb der Feuerstätte in der Lage sein, den Mindestförderdruck aufzubauen.
Bei zu niedrigem Arbeitsdruck ist ein bestimmungsgemäßer Betrieb der Feuerstätte nicht möglich.
- Der Arbeitsdruck des Schornsteins soll bei Betrieb der Feuerstätte den Maximalförderdruck nicht überschreiten.
Ein zu starker Förderdruck erhöht den Brennstoffdurchsatz, die Brennraumtemperaturen und freigesetzte Leistung. Damit erhöht sich auch die Beanspruchung und der Verschleiß der Bauteile, der Wirkungsgrad sinkt und die schädlichen Emissionen steigen an.
Ggf. ist eine entsprechende Drosselung oder Zugregelung vorzusehen (z.B. Nebenluftvorrichtung).
- Der TURMA ist grundsätzlich für eine Mehrfachbelegung geeignet. Dafür muss der Schornstein sowie alle daran angeschlossenen Feuerstätten technisch und formell für die Mehrfachbelegung geeignet sein. Die Feuertür und ggf. die Hecktür müssen bei Betrieb an mehrfach belegten Schornsteinen auf „selbstschließend“ umgerüstet sein (siehe auch „2.9 Türfeder für Mehrfachbelegung (selbstschließende Tür)“ auf Seite 86).
- Alle in den gleichen Schornstein führenden Öffnungen, wie z.B. andere Anschluss- oder Reinigungsöffnungen müssen geschlossen sein.
- Der Schornstein darf keine ungewollte Falschluf erhalten. Rohrverbindungen und Schornsteinanschlüsse sind ausreichend dicht herzustellen, untere und ggf. weitere Reinigungsöffnungen müssen funktionstüchtig und dicht geschlossen sein!

1.11 Bestimmung des notwendigen Gesamtförderdrucks

Der notwendige Gesamtförderdruck der Feuerstätte ist die Summe aller Einzeldrücke. Alle jeweiligen Einzelwerte sind zu berücksichtigen. Der Gesamtförderdruck ist für jede Feuerstätte je nach Aufbau und je nach der Art der Heizgaszüge individuell zu bestimmen.

TURMA W bei direktem Anschluss an die Abgasanlage

1. Förderdruck für die Verbrennungsluftversorgung	<p>bei Verbrennungsluftversorgung über externe Leitung (dringend empfohlen): notwendiger Förderdruck für die Luftversorgung aus dem Freien (Verbrennungsluftleitung) wird über entsprechende Auslegungstabellen bzw. nach DIN EN 13384 ermittelt,</p> <p>bei Verbrennungsluftversorgung aus dem Aufstellraum (Raumluftverbund) bzw. Gebäude: mindestens 4 Pa nach DIN EN 13384.</p>
2. Mindestförderdruck für den Heizeinsatz	12 Pa für den TURMA W bei Nennwärmeleistung
3. Maximal sinnvoller Förderdruck für den Heizeinsatz	22 Pa für den TURMA W bei Nennwärmeleistung
4. Förderdruck für ein eventuell vorhandenes weiteres Verbindungsstück	Wert durch entsprechende Berechnung nach DIN EN 13384



Ausschließlich der TURMA W ist für den Direktanschluss an den Schornstein geeignet. Die Gerätevarianten ohne Wassertechnik dürfen nur jeweils mit Heizkasten oder Heizgaszug verwendet werden.

TURMA mit zugeh. Guss-Heizkasten (metallischer Heizgaszug)

1. Förderdruck für die Verbrennungsluftversorgung	bei Verbrennungsluftversorgung über externe Leitung (dringend empfohlen): notwendiger Förderdruck für die Luftversorgung aus dem Freien (Verbrennungsluftleitung) wird über entsprechende Auslegungstabellen bzw. nach DIN EN 13384 ermittelt, bei Verbrennungsluftversorgung aus dem Aufstellraum (Raumluftverbund) bzw. Gebäude: mindestens 4 Pa nach DIN EN 13384.
2. Mindestförderdruck für den Heizeinsatz, den zugehörigen Gussheizkasten und das Heizgasrohr 1 (Doppelbogen)	11 bzw. 12 Pa für den TURMA bei Nennwärmeleistung
3. Maximal sinnvoller Förderdruck für den Heizeinsatz, den zugehörigen Gussheizkasten und das Heizgasrohr 1 (Doppelbogen)	21 bzw. 22 Pa für den TURMA bei Nennwärmeleistung
4. Förderdruck für das Heizgasrohr 2 (von Heizgaszug bis Abgasanschluss)	Wertermittlung nach TROL oder durch entsprechende Berechnung nach DIN EN 13384
5. Förderdruck für ein eventuell vorhandenes weiteres Verbindungsstück	Wert durch entsprechende Berechnung nach DIN EN 13384

TURMA mit keramischen Heizgaszügen

1. Förderdruck für die Verbrennungsluftversorgung	bei Verbrennungsluftversorgung über externe Leitung: notwendiger Förderdruck für die Luftversorgung aus dem Freien (Verbrennungsluftleitung) wird über entsprechende Auslegungstabellen bzw. nach DIN EN 13384 ermittelt, bei Verbrennungsluftversorgung aus dem Aufstellraum (Raumluftverbund) bzw. Gebäude: mindestens 4 Pa nach DIN EN 13384.
2. Mindestförderdruck für den Heizeinsatz	15 Pa für den TURMA bei Speicherleistung

3. Maximal sinnvoller Förderdruck für den Heizeinsatz	25 Pa für den TURMA bei Speicherleistung
4. Förderdruck für das Heizgasrohr 1 ¹⁾ (von Heizeinsatz bis Heizgaszug)	Werte nach TROL oder durch entsprechende Berechnung nach DIN EN 13384
5. Förderdruck für die keramischen Heizgaszüge ¹⁾	Werte nach TROL oder durch entsprechende Berechnung mit geeigneter Software
6. Förderdruck für das Heizgasrohr 2 ¹⁾ (von Heizgaszug bis Abgasanschluss)	Werte nach TROL oder durch entsprechende Berechnung nach DIN EN 13384
7. Förderdruck für ein eventuell vorhandenes weiteres Verbindungsstück	Wert durch entsprechende Berechnung nach DIN EN 13384

1) nach Diagrammverfahren TROL bestimmte Förderdrücke für Heizgaszug und Heizgasrohre sind im Abschnitt „4.6 LWS und keramische Heizgaszüge“ auf Seite 122 angegeben.



Zur Auslegung der Verbrennungsluftleitung können einfache Arbeitstabellen verwendet werden (siehe LEDA Produktkatalog auf www.leda.de im Serviceportal).

1.12 Verbrennungsluftversorgung

Grundsätzliche Hinweise



Ausreichende Verbrennungsluftversorgung ist immer sicher zu stellen!

Die Verbrennungsluft sollte der Feuerstätte nach Möglichkeit immer über eine eigene Leitung direkt aus dem Freien zugeführt werden.

Je nach Art der Gebäudedichtheit kann möglicher Weise ausreichend Verbrennungsluft in den Aufstellraum einströmen. Gerade im Neubau oder im renovierten Gebäudebestand ist dagegen dringend empfohlen, eine Verbrennungsluftleitung vorzusehen.

Zu beachten ist, dass bei der Auslegung des hygienisch notwendigen Luftwechsels für ein Gebäude oder eine Wohneinheit die Verbrennungsluft für Feuerstätten in der Regel nicht berücksichtigt ist.



Luftabsaugende Anlagen können die Verbrennungsluftversorgung stören!

Der gemeinsame Betrieb von Lüftungsanlagen und Feuerstätten ist deshalb nicht ohne entsprechend geeignete Maßnahmen zulässig, siehe unbedingt „4. Einbau und Anschluss des TURMA“ auf Seite 108.

Gemäß Feuerungsverordnung sind zusätzliche Sicherheitseinrichtungen vorzusehen. Zur Überwachung empfehlen wir als bauaufsichtlich zugelassene Sicherheitseinrichtung den LEDA-Unterdruck-Controller LUC.

Mögliche Bauarten der Verbrennungsluftversorgung nach TROL

Der Heizeinsatz TURMA kann verwendet werden als

Bauart VL_{Raum} – Verbrennungsluftversorgung aus dem Raum und

Bauart VL_{extern} – Verbrennungsluftversorgung ausschließlich über angeschlossene externe Verbrennungsluftleitung aus dem Freien. Die Verbrennungsluftleitung ist am Verbrennungsluftstutzen des TURMA angeschlossen. Es findet kein nennenswerter Austausch von Verbrennungsluft und Raumluft statt.

Verbrennungsluftversorgung über direkte Leitung von außen

Die Leitung wird direkt an der Feuerstätte angeschlossen. Hierfür steht ein entsprechender Verbrennungsluftstutzen zur Verfügung (im Lieferumfang enthalten). Der TURMA bezieht die gesamte Verbrennungsluft ausschließlich über diesen Stutzen im Boden des Einsatzes.

Eine direkte und durchgehende Leitung aus dem Freien bis zur Feuerstätte ist empfohlen.

Die Verbrennungsluftleitung ist gegen Kondensatbildung zu dämmen in den Bereichen, in denen die Leitung außen von Raumluft umgeben ist. Verwendete Dämmstoffe müssen entsprechend feuchtigkeitsabweisend oder mit einer Dampfsperre versehen sein.



Zur Auslegung der Verbrennungsluftleitung können einfache Arbeitstabellen verwendet werden (siehe LEDA Produktkatalog auf www.leda.de im Serviceportal).

Verbrennungsluftversorgung aus dem Raum

Bei der Verbrennungsluftversorgung aus dem Aufstellraum ist eine ausreichende Luftzufuhr in den Raum sicher zu stellen. Durch den Betrieb der Feuerstätte darf der hygienisch notwendige Mindestluftwechsel für das Gebäude nicht beeinträchtigt werden.

Entsprechend größere Umluftquerschnitte in der Verkleidung des Ofens sind vorzusehen (siehe Abschnitt „1.3 Technische Daten TURMA H80 - Geräte ohne Wassertechnik“ auf Seite 7 bzw. „1.6 Technische Daten TURMA W - Geräte mit Wassertechnik“ auf Seite 30), um den Eintritt von ausreichend Verbrennungsluft und Umluft sicher zu stellen.

Die/eine Umluftöffnung soll in unmittelbarer Nähe zum Verbrennungsluftstutzen im Bodenbereich des Heizeinsatzes eingeplant sein.

Empfehlenswert ist eine direkte Verbindung zwischen Verbrennungsluftstutzen des Heizeinsatzes und Umluftgitter innerhalb der Heizkammer.

Die Umluft- und Verbrennungsluftöffnungen dürfen nicht durch den Betreiber verstellt, verengt oder verschlossen werden (z. B. durch Einlegen von Brennholz in Umluftbögen).

Planungsdaten

Weitere Feuerstätten oder Ablufteinrichtungen im Aufstellraum oder Verbrennungsluftverbund sind zu berücksichtigen.

Je nach Bundesland kann ein Nachweis der Verbrennungsluftversorgung erforderlich sein. Ein entsprechendes Nachweisformular und zusätzliche Informationen hierzu sind als technisches Merkblatt von LEDA verfügbar.



Sofern ein Nachweis der ausreichenden Verbrennungsluftversorgung erforderlich ist, kann das entsprechende Nachweisformular „LEDA - Nachweis ausreichende Verbrennungsluftversorgung nach FeuVO“ verwendet werden.
(zu beziehen über LEDA Werk, Leer oder auf www.leda.de im Serviceportal).

2. Montage des TURMA



Sicherheitshinweise im Abschnitt „4. Einbau und Anschluss des TURMA“ auf Seite 108 sind zu beachten!

2.1 Benötigte Werkzeuge

Für die Montage des TURMA und seines Zubehörs wird folgendes Werkzeug benötigt:

- Schraubendreher, flach, groß
- Schraubendreher, Kreuz, mittel
- Schraubenschlüssel, Sechskant, als Maul- o. Ringschlüssel, SW 12, 13, 17 und 19 mm
- 2,5 mm Innensechskantschlüssel (Inbus-Schlüssel), 2,5 mm, 3 mm, 4 mm und 5 mm
- spitze Kombizange
- Bohrmaschine oder Akkubohrer (ggf. bei Geräten mit LEDATRONIC)

2.2 Stellfüße

Der TURMA kann mit oder ohne Stellfüße aufgestellt werden. Die 4 Stellfüße mit Kontermuttern M12 sind im Lieferumfang (Beipack) enthalten.

Werden die Stellfüße verwendet, kann der Heizeinsatz damit genau einjustiert werden, Einstellbereich ca. 20 mm (mit Kürzen: ca. 60 mm).

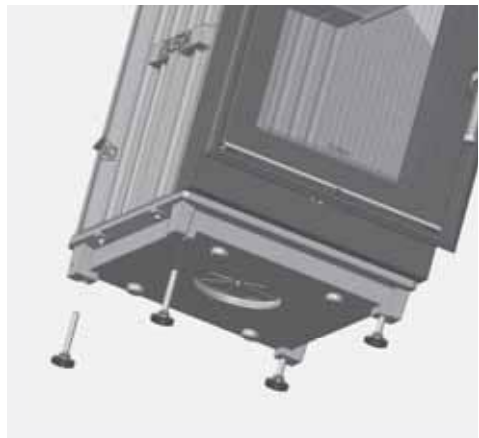


Abb. 2.1 Montage der Stellfüße



Bei Aufstellflächen (Boden, Geschossdecke) aus oder mit brennbaren Baustoffen muss das Sockelrahmen-Set verwendet werden.

Montage des TURMA

Montieren der Stellfüße

- ① Die Kontermuttern entsprechend weit auf die Gewinde der Stellfüße aufschrauben,
- ② bei Bedarf das Gewinde der Stellfüße kürzen - Gewinde darf bis 30 mm Restlänge gekürzt werden,
Stellfüße ungekürzt einstellbare Höhe ca. 60 bis 80 mm
Stellfüße um ca. 20 mm gekürzt einstellbare Höhe ca. 40 bis 60 mm
Stellfüße um ca. 40 mm gekürzt einstellbare Höhe ca. 20 bis 40 mm,
vor dem Kürzen unbedingt die Kontermutter aufschrauben, um das Gewinde nach dem Kürzen wieder gängig zu machen,
- ③ Stellfüße in die dafür vorgesehenen Gewindebohrungen an den jeweiligen Ecken des Gerätebodens einschrauben und den Heizeinsatz ausrichten - Einschraubtiefe mind. 10 mm,
- ④ Stellfüße mit den Kontermuttern unter dem Geräteboden sichern.

2.3 Sockelrahmen-Set

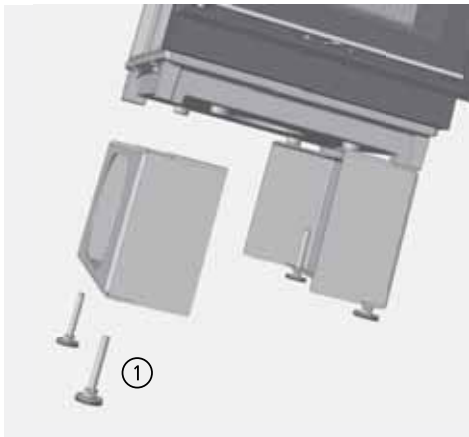


Abb. 2.2 Einschrauben der Stellfüße in Sockelelemente bei TURMA oder TURMA W

Der TURMA kann auf Sockelelementen aufgestellt werden. Die 2 Sockelelemente sind optionales Zubehör und nicht im Lieferumfang des Heizeinsatzes enthalten.

(ID-Nr. 1004-00304, Sockelrahmen-Set, best. aus 2 Sockelelementen, zugeh. Schrauben und U-Scheiben, fertige Bauhöhe ca. 220 mm)

Die beiden Sockelelemente werden jeweils mit Schraube und Unterlegscheibe in den Gewindebohrungen an den jeweiligen Ecken des Gerätebodens befestigt. (4 Sechskant-Schrauben und U-Scheiben M6, 4 Sechskant-Schrauben und U-Scheiben M12 im Lieferumfang des Sockelrahmen-Sets)



Abb. 2.3 Einschrauben der Stellfüße in Sockelelemente bei TURMA XL und TURMA XL W

Die Sockelelemente werden bei der kürzeren Variante TURMA oder TURMA W rechts und links untergebaut, siehe Abb. 2.2 auf Seite 50.

Bei den größeren TURMA XL oder TURMA XL W werden die Sockelelemente vorne und hinten untergebaut.

Montieren der Sockelelemente

- ① Die Stellfüße unten in die Sockelelemente einschrauben - die Unterseite der Sockelelemente besitzen nur eine M12-Gewindehülse,
- ② die Sockelelemente jeweils seitlich außen an den Ecken des Gerätebodens verschrauben - 4 Schrauben (Sechskant, SW 19 mm) und U-Scheiben,

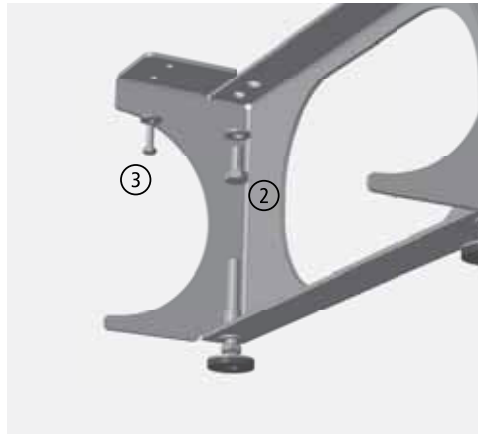


Abb. 2.4 Montage der Sockelelemente

Montage des TURMA

- ③ zusätzlich weiter innen verschrauben -
4 Schrauben (Sechskant SW 13 mm) und U-Scheiben, Schrauben und Scheiben jeweils im Lieferumfang des Sockelrahmen-Sets,
- ④ den Heizeinsatz aufstellen und bei Bedarf über die Stellfüße ausrichten,
- ⑤ abschließend die Stellfüße mit Kontermuttern sichern.



Für eine größere Aufstellhöhe können 2 Sockelrahmen-Sets übereinander montiert werden (ohne weiteres Zubehör).

2.4 Unterbau, Sockel, Traglager, Mindesthöhe

Benötigt wird ein lichter Mindestabstand zwischen Geräteboden und Aufstellfläche aus nicht brennbaren Materialien von

200 mm für den Anschluss einer Leitung am Verbrennungsluftstutzen unter dem TURMA,

150 mm bei Verbrennungsluftzufuhr ohne Leitung (und ohne Verbrennungsluftstutzen).



Bei Verwendung der Sockelelemente (optionales Zubehör, 1004-00304, Sockelrahmen-Set) ist der notwendige Abstand eingehalten.

Vor allem bei den Geräten mit 50 cm tiefem Brennraum (TURMA XL) kann auch das massive Stahl-Traglager LEDA T4 verwendet werden - verfügbar als optionales Zubehör (Ident-Nr. 1004-00995).

Das Traglager ist entsprechend einstellbar von 150 mm bis 250 mm.

2.5 Verbrennungsluftstutzen



Abb. 2.5 Montage des Verbrennungsluftstutzens

Verbrennungsluftstutzen und benötigte Schrauben sind im Lieferumfang (Beipack) enthalten.

Der Verbrennungsluftstutzen \varnothing 150 mm von unten mit 4 Schrauben (Sechskant, 3 mm, M5 x 16) am Geräteboden befestigen.

Bei Bedarf kann eine dünne umlaufende Dichtung zwischen Geräteboden und Verbrennungsluftstutzen gelegt werden (z.B. flache, Dichtschnur).

2.6 Feuerraumauskleidung

Die Feuerraumauskleidung ist im Lieferumfang des TURMA enthalten. Die seitlichen Schamottesteine und die Bodensteine sind werkseitig eingesetzt. Die Heizgasumlenkungen (3 Umlenkplatten aus Vermiculit) sind werkseitig nicht eingebaut und befinden sich im Beipack.

Die Feuerraumauskleidung des TURMA wird ohne Mörtel, lose eingesetzt. Die seitlichen Steine können auch mit geeignetem Schamottemörtel (möglichst feine Körnung, bis 1 mm) eingesetzt werden. Der Boden muss immer lose eingesetzt werden.

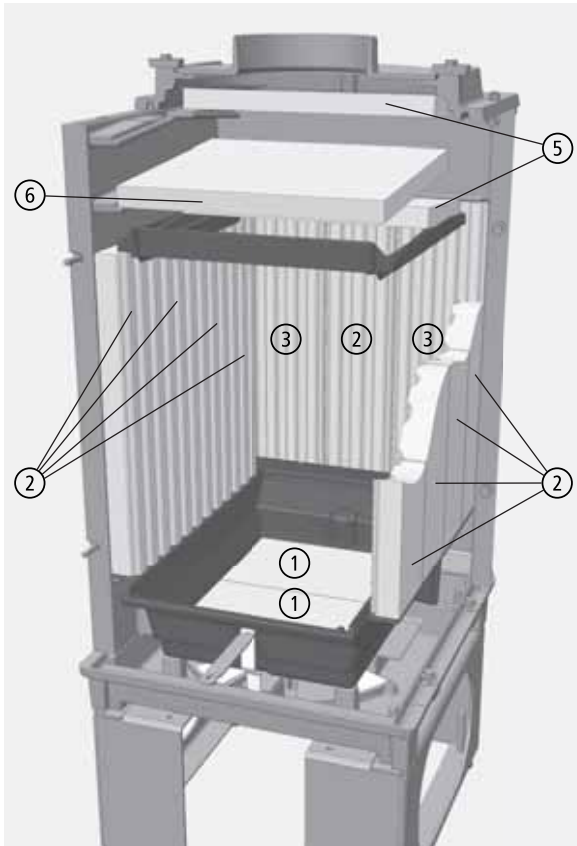
Alle Teile der Feuerraumauskleidung können durch die Feuertür aus- und eingebaut werden - ein Öffnen der Einsatz-Decke ist nicht erforderlich.

Einzelteile, Feuerraumauskleidung, TURMA, TURMA DS, TURMA HL

Je nach Ausführung des TURMA besteht die Feuerraumauskleidung aus folgenden Bauteilen:

Heizeinsatz Typ TURMA	H80/H85	H80/H85 DS	H80/H85 HL
Brennraumboden			
Bodenstein H80-01,	2 x	2 x	2 x
Brennraumseiten			
Seitenstein, Steinsegment H80-02,	9 x	2 x	8 x
Seitenstein, Steinsegment H80-03,	2 x	4 x	–
Rückwandsegment, Steinsegment H80-04,	–	–	2 x
Hecktür-Stein, Steinsegment H80-07,	–	–	1 x
Umlenkungen			
Vermiculitplatte H80-05, kurz,	2 x	2 x	2 x
Vermiculitplatte H80-06, lang,	1 x	1 x	1 x

Feuerraumauskleidung TURMA H80/H85



Brennraumboden

- ① Bodenstein H80-01

Brennraumseiten

- ② Steinsegment H80-02
- ③ Steinsegment H80-03

Umlenkungen

- ⑤ Vermiculitplatte kurz, H80-05
- ⑥ Vermiculitplatte lang, H80-06

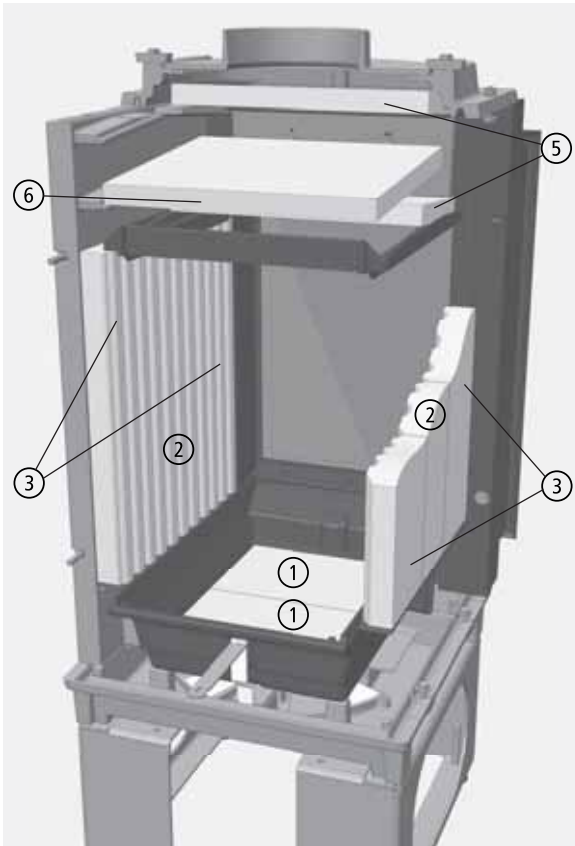
Abb. 2.6 Ausmauerung TURMA



Je nach verwendeten Heizgaszügen können auch weniger Umlenkungen im Gerät notwendig sein - siehe auch entsprechende Hinweise für das jeweilige Gerät ab Seite 70.

Montage des TURMA

Feuerraumauskleidung TURMA H80/H85 DS



Brennraumboden

- ① Bodenstein H80-01

Brennraumseiten

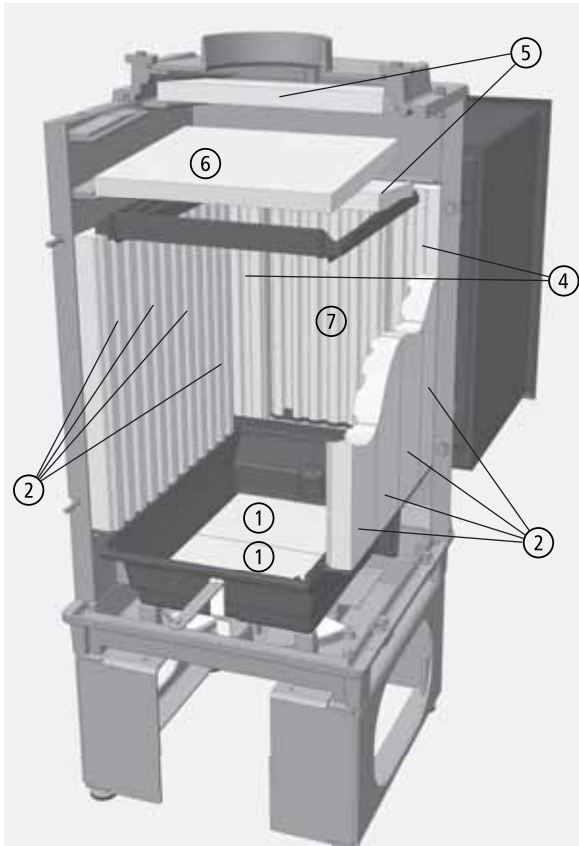
- ② Steinsegment H80-02
- ③ Steinsegment H80-03

Umlenkungen

- ⑤ Vermiculitplatte kurz, H80-05
- ⑥ Vermiculitplatte lang, H80-06

Abb. 2.7 Ausmauerung TURMA DS

Feuerraumauskleidung TURMA H80/H85 HL



Brennraumboden

- ① Bodenstein H80-01

Brennraumseiten

- ② Steinsegment H80-02
- ④ Steinsegment H80-04
- ⑦ Hecktür-Steinsegment, H80-07

Umlenkungen

- ⑤ Vermiculitplatte kurz, H80-05
- ⑥ Vermiculitplatte lang, H80-06

Abb. 2.8 Ausmauerung TURMA HL

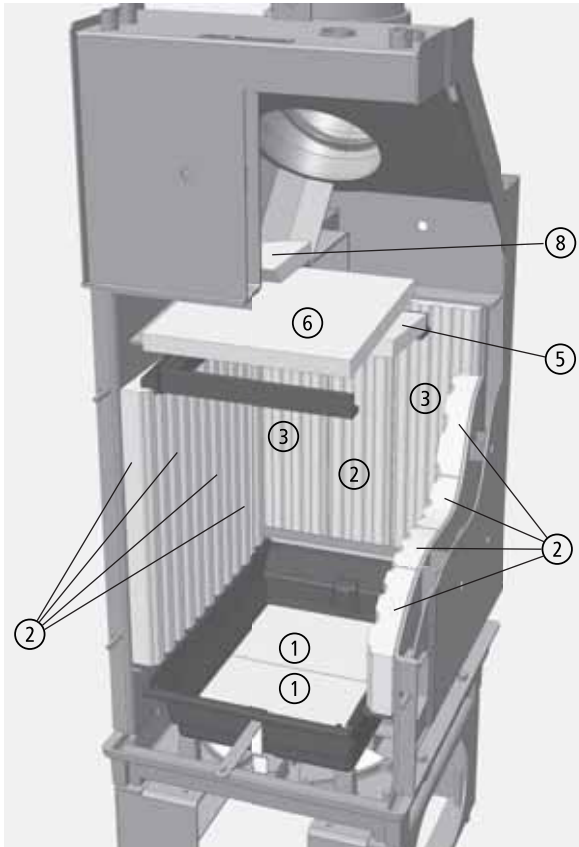
Montage des TURMA

Einzelteile, Feuerraumauskleidung, TURMA W

Je nach Ausführung des TURMA W besteht die Feuerraumauskleidung aus folgenden Bauteilen:

Heizeinsatz Typ TURMA W	H80 W	H80 W DS	H80 W HL
Brennraumboden			
Bodenstein H80-01,	2 x	2 x	2 x
Brennraumseiten			
Seitenstein, Steinsegment H80-02,	9 x	2 x	8 x
Seitenstein, Steinsegment H80-03,	2 x	4 x	–
Rückwandsegment, Steinsegment H80-04,	–	–	2 x
Hecktür-Stein, Steinsegment H80-07,	–	–	1 x
Umlenkungen			
Vermiculitplatte H80-05, kurz,	1 x	1 x	1 x
Vermiculitplatte H80-06, lang,	1 x	1 x	1 x
Vermiculitplatte H80-08, Segment	1 x	1 x	1 x

Feuerraumauskleidung TURMA W



Brennraumboden

- ① Bodenstein H80-01

Brennraumseiten

- ② Steinsegment H80-02
- ③ Steinsegment H80-03

Umlenkungen

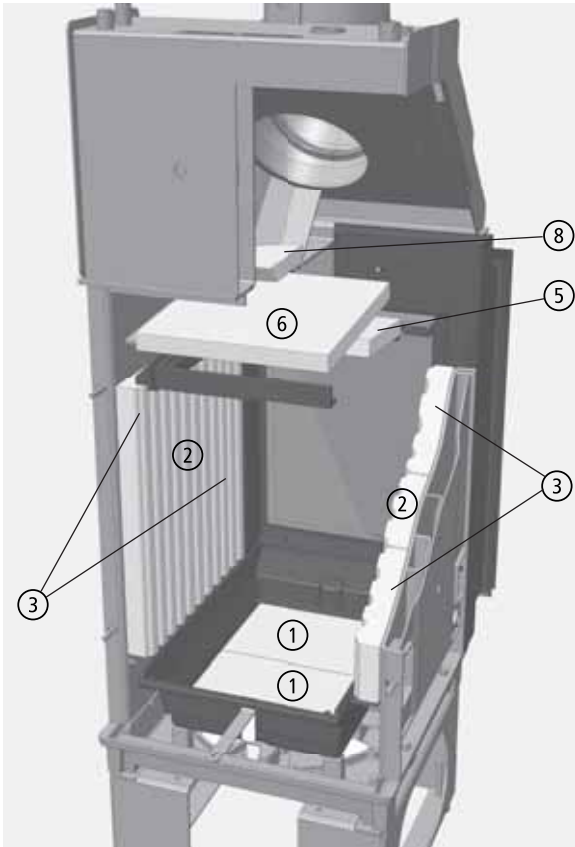
- ⑤ Vermiculitplatte kurz, H80-05
- ⑥ Vermiculitplatte lang, H80-06
- ⑧ Vermiculitplatte, Segment, H80-08

Abb. 2.9 Ausmauerung TURMA W



Je nach verwendeten Heizgaszügen können auch weniger Umlenkungen im Gerät notwendig sein - siehe auch entsprechende Hinweise für das jeweilige Gerät ab Seite 70.

Feuerraumauskleidung TURMA W DS



Brennraumboden

① Bodenstein H80-01

Brennraumseiten

② Steinsegment H80-02

③ Steinsegment H80-03

Umlenkungen

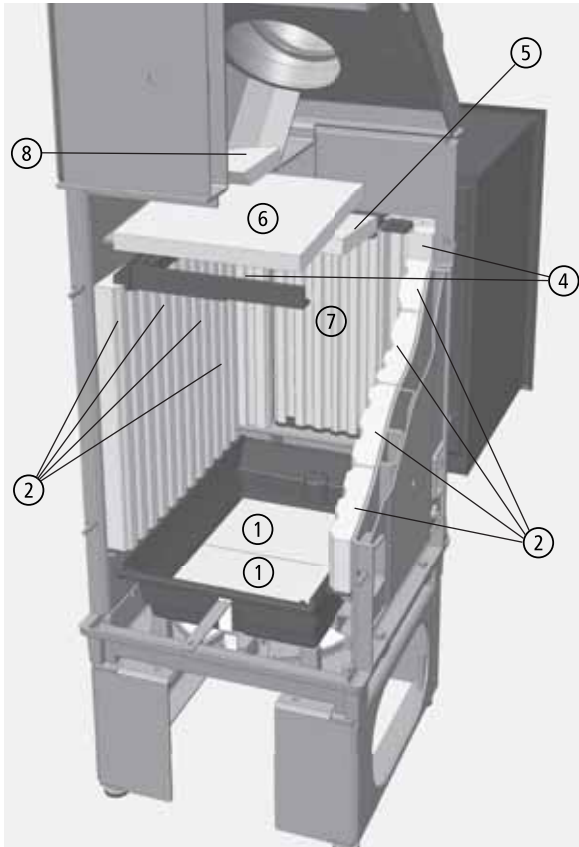
⑤ Vermiculitplatte kurz, H80-05

⑥ Vermiculitplatte lang, H80-06

⑧ Vermiculitplatte, Segment,
H80-08

Abb. 2.10 Ausmauerung TURMA W DS

Feuerraumauskleidung TURMA W HL



Brennraumboden

- ① Bodenstein H80-01

Brennraumseiten

- ② Steinsegment H80-02
- ④ Steinsegment H80-04
- ⑦ Hecktür-Steinsegment, H80-07

Umlenkungen

- ⑤ Vermiculitplatte kurz, H80-05
- ⑥ Vermiculitplatte lang, H80-06
- ⑧ Vermiculitplatte, Segment, H80-08

Abb. 2.11 Ausmauerung TURMA W HL

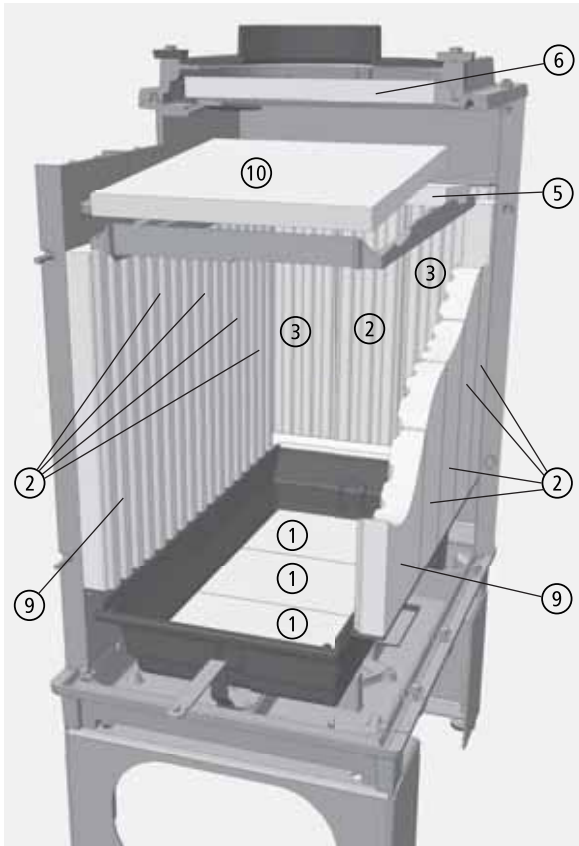
Montage des TURMA

Einzelteile, Feuerraumauskleidung, TURMA XL

Je nach Ausführung des TURMA XL besteht die Feuerraumauskleidung aus folgenden Bauteilen:

Heizeinsatz Typ TURMA XL	H80/H85 XL	H80/H85 XL DS	H80/H85 XL HL
Brennraumboden			
Bodenstein H80-01,	3 x	3 x	3 x
Brennraumseiten			
Seitenstein, Steinsegment H80-02,	9 x	2 x	8 x
Seitenstein, Steinsegment H80-03,	2 x	4 x	–
Seitenstein, Steinsegment H80-09,	2 x	2 x	2 x
Rückwandsegment, Steinsegment H80-04,	–	–	2 x
Hecktür-Stein, Steinsegment H80-07,	–	–	1 x
Umlenkungen			
Vermiculitplatte H80-05, kurz,	1 x	1 x	1 x
Vermiculitplatte H80-06, lang,	1 x	1 x	1 x
Vermiculitplatte H80-10, lang XL,	1 x	1 x	1 x

Feuerraumauskleidung TURMA H80/H85 XL



Brennraumboden

- ① Bodenstein H80-01

Brennraumseiten

- ② Steinsegment H80-02
- ③ Steinsegment H80-03
- ⑨ Steinsegment H80-09

Umlenkungen

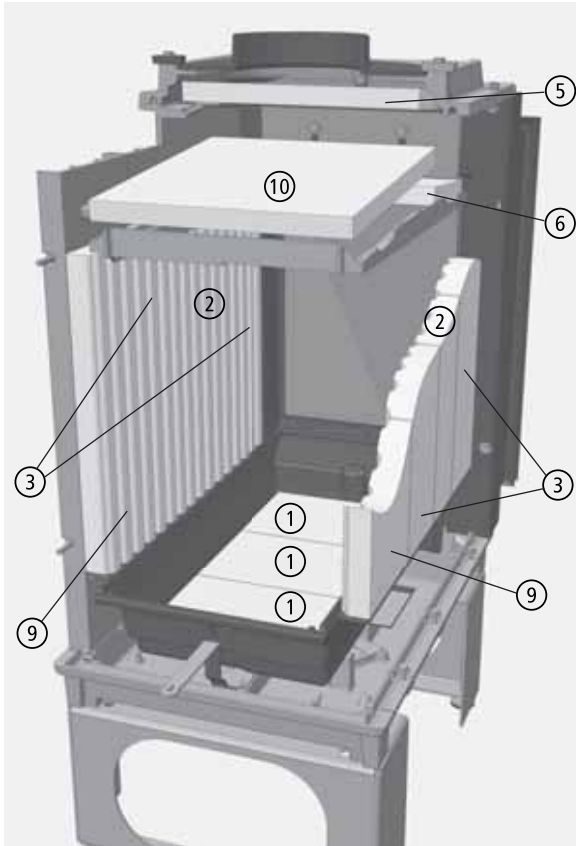
- ⑤ Vermiculitplatte kurz, H80-05
- ⑥ Vermiculitplatte lang, H80-06
- ⑩ Vermiculitplatte lang XL, H80-10

Abb. 2.12 Ausmauerung TURMA XL



Je nach verwendeten Heizgaszügen können auch weniger Umlenkungen im Gerät notwendig sein - siehe auch entsprechende Hinweise für das jeweilige Gerät ab Seite 70.

Feuerraumauskleidung TURMA H80/H85 XL DS



Brennraumboden

- ① Bodenstein H80-01

Brennraumseiten

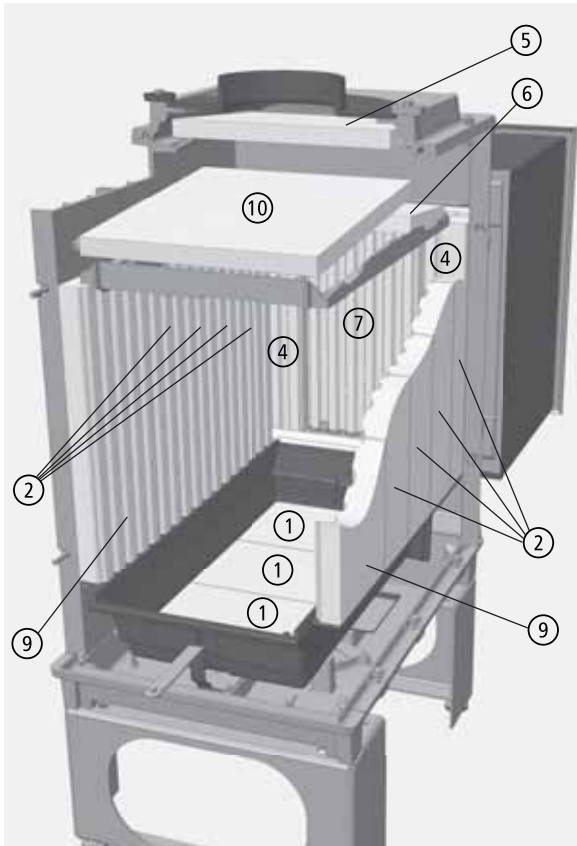
- ② Steinsegment H80-02
- ③ Steinsegment H80-03
- ⑨ Steinsegment H80-09

Umlenkungen

- ⑤ Vermiculitplatte kurz, H80-05
- ⑥ Vermiculitplatte lang, H80-06
- ⑩ Vermiculitplatte lang XL, H80-10

Abb. 2.13 Ausmauerung TURMA XL DS

Feuerraumauskleidung TURMA H80/H85 XL HL



Brennraumboden

- ① Bodenstein H80-01

Brennraumseiten

- ② Steinsegment H80-02
- ④ Steinsegment H80-04
- ⑨ Steinsegment H80-09
- ⑦ Hecktür-Steinsegment, H80-07

Umlenkungen

- ⑤ Vermiculitplatte kurz, H80-05
- ⑥ Vermiculitplatte lang, H80-06
- ⑩ Vermiculitplatte lang XL, H80-10

Abb. 2.14 Ausmauerung TURMA XL HL

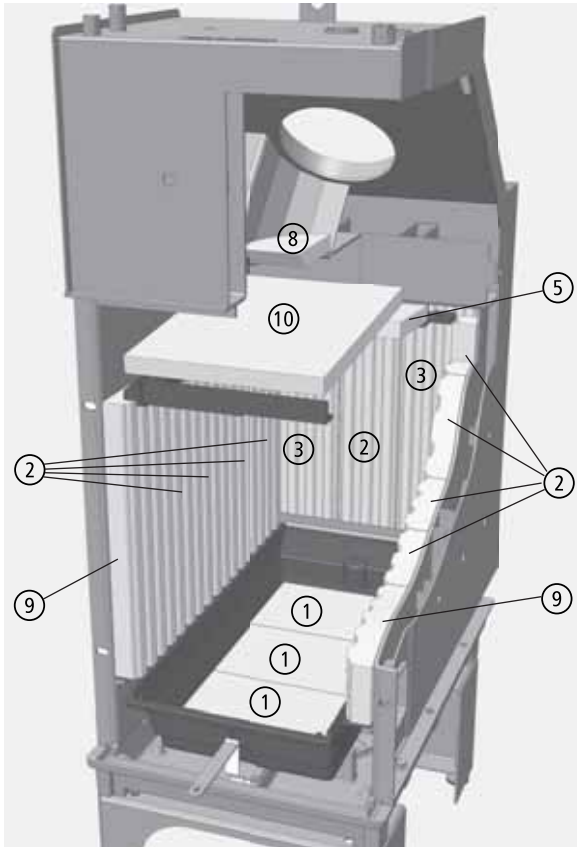
Montage des TURMA

Einzelteile, Feuerraumauskleidung, TURMA XL W

Je nach Ausführung des TURMA XL W besteht die Feuerraumauskleidung aus folgenden Bauteilen:

Heizeinsatz Typ TURMA XL W	H80 XL W	H80 XL W DS	H80 XL W HL
Brennraumboden			
Bodenstein H80-01,	3 x	3 x	3 x
Brennraumseiten			
Seitenstein, Steinsegment H80-02,	9 x	2 x	8 x
Seitenstein, Steinsegment H80-03,	2 x	4 x	–
Seitenstein, Steinsegment H80-09,	2 x	2 x	2 x
Rückwandsegment, Steinsegment H80-04,	–	–	2 x
Hecktür-Stein, Steinsegment H80-07,	–	–	1 x
Umlenkungen			
Vermiculitplatte H80-05, kurz,	1 x	1 x	1 x
Vermiculitplatte, Segment H80-08,	1 x	1 x	1 x
Vermiculitplatte H80-10, lang XL,	1 x	1 x	1 x

Feuerraumauskleidung TURMA XL W



Brennraumboden

- ① Bodenstein H80-01

Brennraumseiten

- ② Steinsegment H80-02
- ③ Steinsegment H80-03
- ⑨ Steinsegment H80-09

Umlenkungen

- ⑤ Vermiculitplatte kurz, H80-05
- ⑧ Vermiculitplatte, Segment, H80-08
- ⑩ Vermiculitplatte lang XL, H80-10

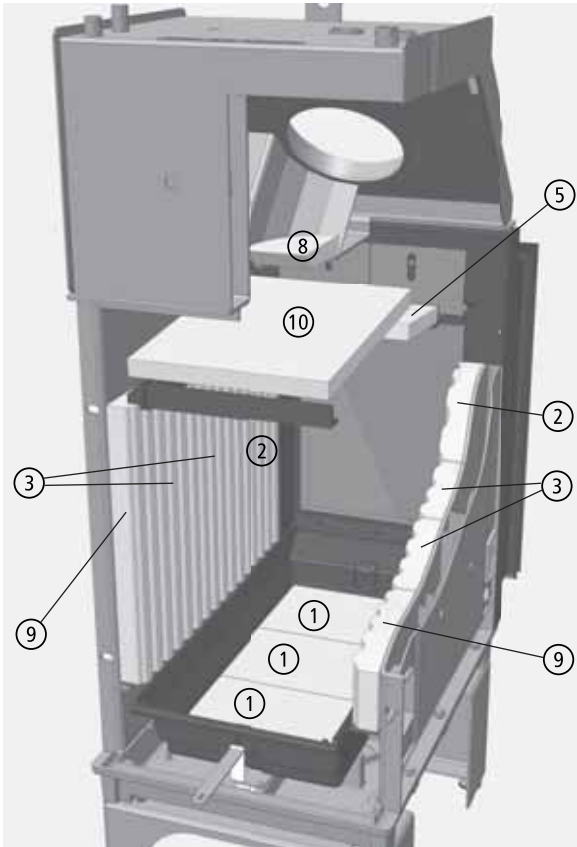
Abb. 2.15 Ausmauerung TURMA XL W



Je nach verwendeten Heizgaszügen können auch weniger Umlenkungen im Gerät notwendig sein - siehe auch entsprechende Hinweise für das jeweilige Gerät ab Seite 70.

Montage des TURMA

Feuerraumauskleidung TURMA XL W DS



Brennraumboden

- ① Bodenstein H80-01

Brennraumseiten

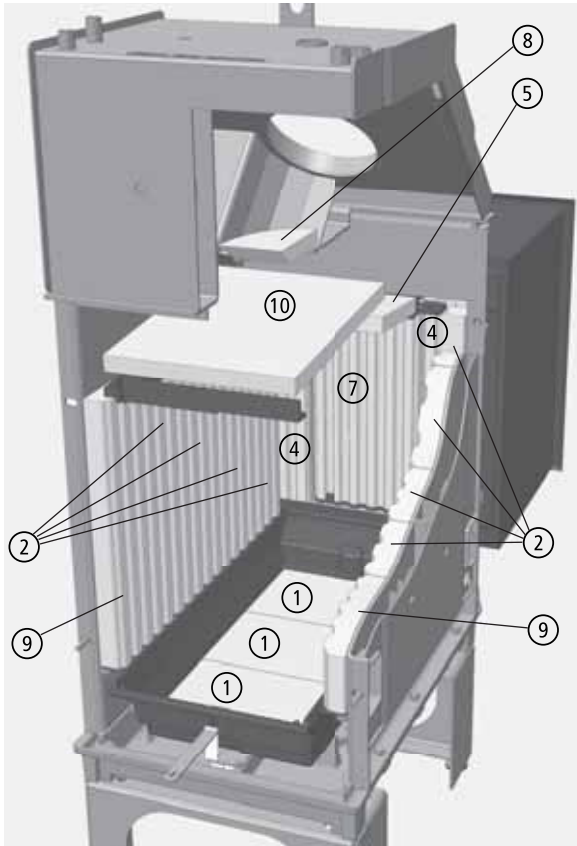
- ② Steinsegment H80-02
- ③ Steinsegment H80-03
- ⑨ Steinsegment H80-09

Umlenkungen

- ⑤ Vermiculitplatte kurz, H80-05
- ⑧ Vermiculitplatte, Segment, H80-08
- ⑩ Vermiculitplatte lang XL, H80-10

Abb. 2.16 Ausmauerung TURMA XL W DS

Feuerraumauskleidung TURMA XL W HL



Brennraumboden

- ① Bodenstein H80-01

Brennraumseiten

- ② Steinsegment H80-02
- ④ Steinsegment H80-04
- ⑨ Steinsegment H80-09
- ⑦ Hecktür-Steinsegment, H80-07

Umlenkungen

- ⑤ Vermiculitplatte kurz, H80-05
- ⑧ Vermiculitplatte, Segment, H80-08
- ⑩ Vermiculitplatte lang XL, H80-10

Abb. 2.17 Ausmauerung TURMA XL W HL

Montage des TURMA

Einsetzen der Umlenkungen

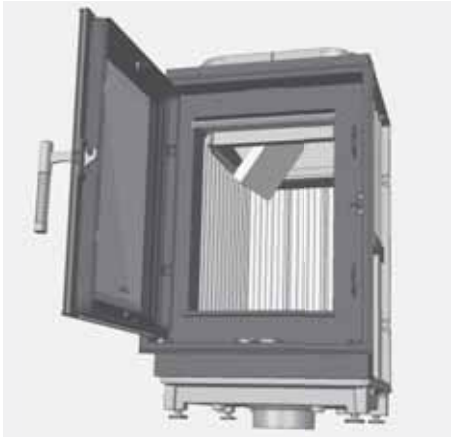


Abb. 2.18 Einsetzen der Umlenkungen

Die Umlenkungen sind im Lieferumfang (Beipack) enthalten.

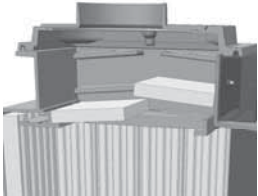
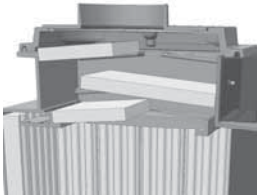
Je nach Anlagensituation und Verwendung des Heizeinsatzes können die einzelnen Umlenkplatten in drei getrennten Ebenen eingesetzt werden.

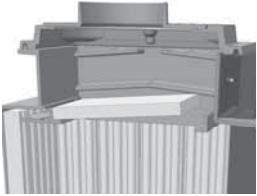
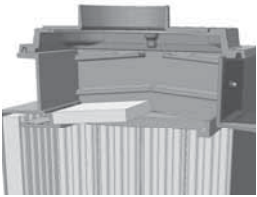
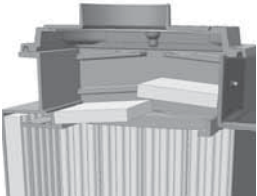
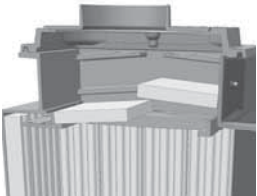
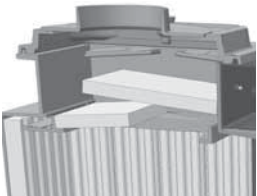
In der folgenden Tabelle sind die empfohlenen Umlenkungen zusammen gestellt.

Zum Einsetzen werden die Umlenkungen schräg nach oben gehoben, dann zuerst mit ihrer unteren Kante auf der jeweiligen Führung des Auflagerahmens aufgelegt und anschließend gerade abgelegt.

Beginnen wird mit der obersten Umlenkung.

Möglichkeiten der Umlenkungen bei TURMA H80/H85

Anlagensituation und Verwendung	verwendete Umlenkungen	
Verwendung mit Guss-Heizkasten, normale Schornsteinbedingungen	oben: –	
	mitte: 1 x kurze Umlenkplatte	
	unten: 1 x kurze Umlenkplatte	
Verwendung mit Guss-Heizkasten, schnell/stark ziehende Schornsteinbedingungen	oben: 1 x kurze Umlenkplatte	
	mitte: 1 x lange Umlenkplatte	
	unten: 1 x kurze Umlenkplatte	


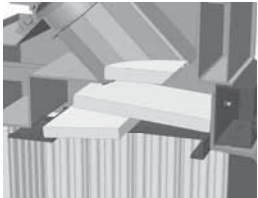
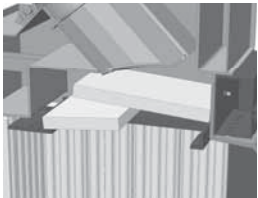
Anlagensituation und Verwendung	verwendete Umlenkungen	
Verwendung mit keramischen Heizgaszügen, normale Schornsteinbedingungen	oben: –	
	mitte: –	
	unten: 1 x lange Umlenkplatte	
Verwendung mit keramischen Heizgaszügen, ungünstige Schornsteinbedingungen oder größere Zuglängen	oben: –	
	mitte: –	
	unten: 1 x kurze Umlenkplatte	
Verwendung mit keramischen Heizgaszügen, schnell/stark ziehende Schornsteinbedingungen oder kürzere Zuglängen	oben: –	
	mitte: 1 x kurze Umlenkplatte	
	unten: 1 x kurze Umlenkplatte	
Verwendung mit GSA, normale Schornsteinbedingungen	oben: –	
	mitte: 1 x kurze Umlenkplatte	
	unten: 1 x kurze Umlenkplatte	
Verwendung mit GSA, schnell/stark ziehende Schornsteinbedingungen	oben: –	
	mitte: 1 x lange Umlenkplatte	
	unten: 1 x kurze Umlenkplatte	

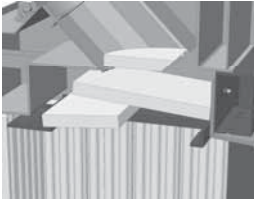
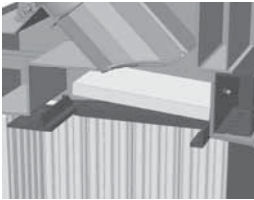
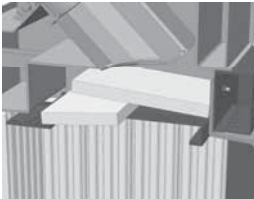
Montage des TURMA



Der Durchbrand befindet sich jeweils in der Mitte, außen liegen die Umlenkplatten jeweils ohne Abstand an der Gerätewandung an. Bei Geräten mit einer Feuertür wird die unterste Umlenkung gegenüber der Feuertür eingelegt.

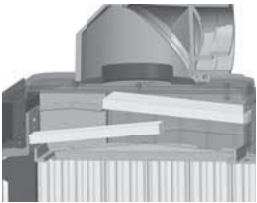
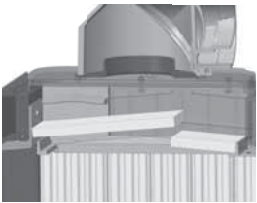
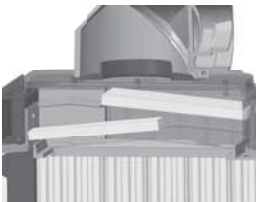
Möglichkeiten der Umlenkungen bei TURMA W

Anlagensituation und Verwendung	verwendete Umlenkungen	
Verwendung mit direktem Anschluss an den Schornstein, schwache bis normale Schornsteinbedingungen	oben: –	
	mitte: 1 x lange Umlenkplatte	
	unten: 1 x kurze Umlenkplatte	
Verwendung mit direktem Anschluss an den Schornstein, schnell/stark ziehende Schornsteinbedingungen	oben: 1 x kurzes Segment	
	mitte: 1 x lange Umlenkplatte	
	unten: 1 x kurze Umlenkplatte	
Verwendung mit Guss-Heizkasten, normale Schornsteinbedingungen	oben: –	
	mitte: 1 x lange Umlenkplatte	
	unten: 1 x kurze Umlenkplatte	

Anlagensituation und Verwendung	verwendete Umlenkungen	
Verwendung mit Guss-Heizkasten, schnell/stark ziehende Schornsteinbedingungen	oben: 1 x kurzes Segment	
	mitte: 1 x lange Umlenkplatte	
	unten: 1 x kurze Umlenkplatte	
Verwendung mit keramischen Heizgaszügen	oben: –	
	mitte: 1 x lange Umlenkplatte	
	unten: –	
Verwendung mit keramischen Heizgaszügen, schnell/stark ziehende Schornsteinbedingungen oder kürzere Zuglängen	oben: –	
	mitte: 1 x lange Umlenkplatte	
	unten: 1 x kurze Umlenkplatte	

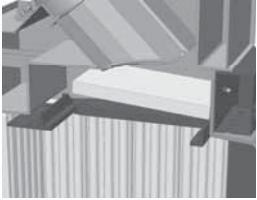

Möglichkeiten der Umlenkungen bei TURMA H80/H85 XL

Anlagensituation und Verwendung	verwendete Umlenkungen	
Verwendung mit Guss-Heizkasten, normale Schornsteinbedingungen	oben: 1 x lange Umlenkplatte	
	mitte: 1 x mittl. Umlenkplatte	
	unten: –	
Verwendung mit Guss-Heizkasten, schnell/stark ziehende Schornsteinbedingungen	oben: 1 x mittl. Umlenkplatte	
	mitte: 1 x lange Umlenkplatte	
	unten: 1 x kurze Umlenkplatte	
Verwendung mit keramischen Heizgaszügen, normale Schornsteinbedingungen	oben: –	
	mitte: 1 x lange Umlenkplatte	
	unten: –	
Verwendung mit keramischen Heizgaszügen, ungünstige Schornsteinbedingungen oder größere Zuglängen	oben: –	
	mitte: 1 x mittl. Umlenkplatte	
	unten: –	

Anlagensituation und Verwendung	verwendete Umlenkungen	
Verwendung mit keramischen Heizgaszügen, schnell/stark ziehende Schornsteinbedingungen oder kürzere Zuglängen	oben: 1 x lange Umlenkplatte	
	mitte: 1 x mittl. Umlenkplatte	
	unten: –	
Verwendung mit GSA, normale Schornsteinbedingungen	oben: –	
	mitte: 1 x lange Umlenkplatte	
	unten: 1 x kurze Umlenkplatte	
Verwendung mit GSA, schnell/stark ziehende Schornsteinbedingungen	oben: 1 x lange Umlenkplatte	
	mitte: 1 x mittl. Umlenkplatte	
	unten: –	

Möglichkeiten der Umlenkungen bei TURMA XL W

Anlagensituation und Verwendung	verwendete Umlenkungen	
Verwendung mit direktem Anschluss an den Schornstein, schwache bis normale Schornsteinbedingungen	oben: –	
	mitte: 1 x lange Umlenkplatte	
	unten: 1 x kurze Umlenkplatte	
Verwendung mit direktem Anschluss an den Schornstein, schnell/stark ziehende Schornsteinbedingungen	oben: 1 x kurzes Segment	
	mitte: 1 x lange Umlenkplatte	
	unten: 1 x kurze Umlenkplatte	
Verwendung mit Guss-Heizkasten, normale Schornsteinbedingungen	oben: –	
	mitte: 1 x lange Umlenkplatte	
	unten: 1 x kurze Umlenkplatte	
Verwendung mit Guss-Heizkasten, schnell/stark ziehende Schornsteinbedingungen	oben: 1 x kurzes Segment	
	mitte: 1 x lange Umlenkplatte	
	unten: 1 x kurze Umlenkplatte	

Anlagensituation und Verwendung	verwendete Umlenkungen	
Verwendung mit keramischen Heizgaszügen	oben: –	
	mitte: 1 x lange Umlenkplatte	
	unten: –	
Verwendung mit keramischen Heizgaszügen, schnell/stark ziehende Schornsteinbedingungen oder kürzere Zuglängen	oben: –	
	mitte: 1 x lange Umlenkplatte	
	unten: 1 x kurze Umlenkplatte	

Aus- und Einbau von Bodensteinen und Bodenblech

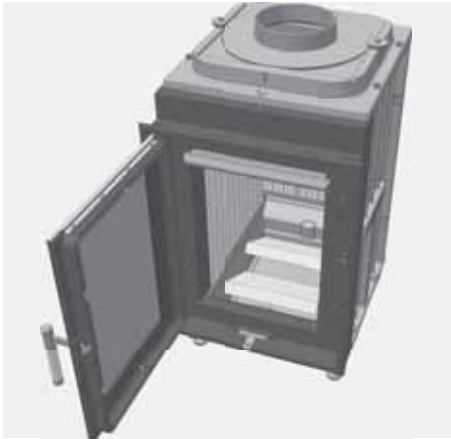


Abb. 2.19 Entnehmen der Bodensteine

Die beiden Bodensteine sind lose eingelegt und können wenn nötig nach oben angehoben werden.

Das darunter liegende Bodenblech kann ebenfalls nach oben angehoben und entnommen werden.

Im Bodenblech befindet sich dafür ein Griffloch.

Bodenblech und Bodensteine sind immer lose einzulegen.

Aus- und Einbau der Feuerraumauskleidung



Abb. 2.20 Entnehmen der Schamottesteine

Die Feuerraumauskleidung ist werkseitig bereits eingebaut.

Die Steinsegmente können für leichteren Transport oder bei Wartungsarbeiten einzeln entnommen werden.

Dazu wird der Guss-Auflagerahmen so weit angehoben, bis die Steinsegmente oben nach innen gekippt werden können.

Bitte beachten: der Auflagerahmen hält die Steinsegmente oben - wird er angehoben, sind die verbleibenden Segmente nicht mehr arretiert und können nach innen kippen.

Der Auflagerahmen kann auch komplett entnommen werden.

Der Auflagerahmen liegt auf den Steinsegmenten auf, zum Entnehmen wird der Rahmen zuerst auf einer Seite nach oben gehoben und anschließend schräg nach unten über den Brennraum entnommen (Abb. 2.21).

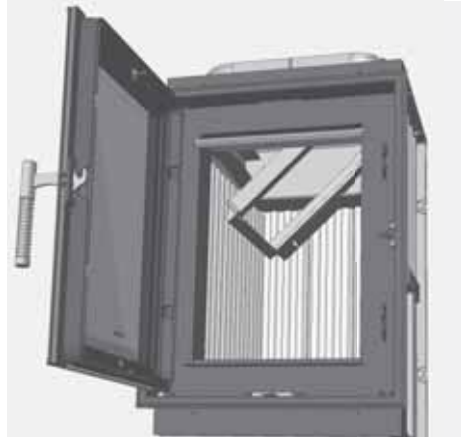


Abb. 2.21 Entnehmen des Auflagerahmens

2.7 Heizgasstutzen



Abb. 2.22 Montage des Heizgasstutzens Ø 145 oder Ø 180



Abb. 2.23 Montage des Heizgasstutzens mit Guss-Heizgaskuppel, drehbar, Stutzen waagrecht

Je nach Anlagenplanung können verschiedene Heizgasstutzen verwendet werden (notwendiges Zubehör).

Montage des TURMA

Der Heizgasstutzen (Abb. 2.22) oder die Guss-Heizgaskuppel (Abb. 2.23) wird jeweils mit 2 Schrauben (Sechskant, SW 13 mm) und großen Guss-Scheiben auf dem Heizeinsatz befestigt.
Die Heizgaskuppel ist stufenlos drehbar.

Der Guss-Heizgasstutzen für die Guss-Heizgaskuppel (Abb. 2.23) wird mit 2 Schrauben, 20 mm (Sechskant, SW 13 mm) und U-Scheiben auf der Kuppel befestigt (Abgang waagrecht oder senkrecht).

An Stelle des Guss-Heizgasstutzens kann der Multifunktionsstutzen verwendet werden. Er wird auf der Guss-Heizgaskuppel mit 2 Schrauben, 20 mm (Sechskant, SW 13 mm) und größeren Stahl-U-Scheiben darauf befestigt. Der Multifunktionsstutzen ist stufenlos drehbar.



Abb. 2.24 Montage des Heizgasstutzens mit Guss-Heizgaskuppel, drehbar, Stutzen senkrecht oder Multifunktionsstutzen

Optional kann der flache Guss-Anschluss-Stutzen (1004-00077, waagerechter Guss-Heizgasstutzen Ø 180 mm) verwendet werden.

Soll der Heizgasstutzen genau 90° seitlich gedreht verwendet werden (wie in Abbildung), ist die Befestigung (Guss-Scheibe ①) vor Ort entsprechend zu kürzen

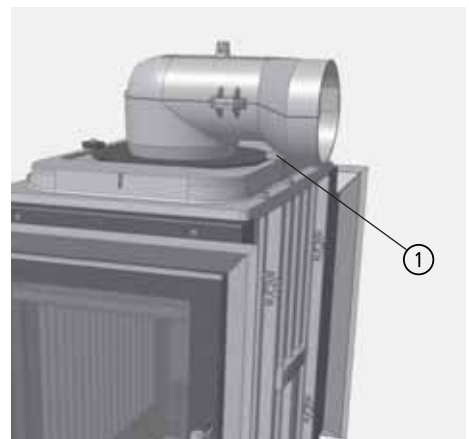


Abb. 2.25 Montage des waagerechten Guss-Heizgasstutzens

2.8 Umbau des Türanschlags - Ausbau der Feuertür



Beim TURMA mit montiertem Frontplattenset müssen vor dem Ausbau der Feuertür unbedingt die Glassegmente der Frontplatte abgenommen werden, um Beschädigungen zu verhindern (siehe „2.11 Glas-Frontplattenset“ auf Seite 90).

Die Feuertür des TURMA besitzt jeweils oben und unten einen geschraubten Scharnierstift (Gewindestift), der zusätzlich von der Seite mit einer Madenschraube gegen versehentliches Lösen gesichert ist.

Grundsätzliche Hinweise

- Der obere und untere Türscharnierstift sind jeweils unterschiedlich,
- flache Seite oben am oberen Scharnierstift, unten einen kleinen Absatz am unteren Scharnierstift,
- für den Ein- und Ausbau der Türscharnierstifte immer vorher die seitliche Madenschraube lösen,
- oberer Türscharnierstift immer ganz eingedreht,
- unterer Türscharnierstift wird zum Ein- oder Ausbau der Feuertür bis Anschlag in die Feuertür eingedreht - die Feuertür wird damit tiefer eingestellt - als Sicherung gegen versehentliches Aushängen der Feuertür wird die Feuertür anschließend mit dem unteren Türscharnierstift nach oben gedreht.



Abb. 2.26 oberer Scharnierstift



Abb. 2.27 unterer Scharnierstift

Ausbauen der Feuertür

- ① Die Feuertür öffnen und ggf. die Türfeder lösen bzw. entspannen (siehe auch „2.9 Türfeder für Mehrfachbelegung (selbstschließende Tür)“ auf Seite 86),



Abb. 2.28 Öffnen der Tür

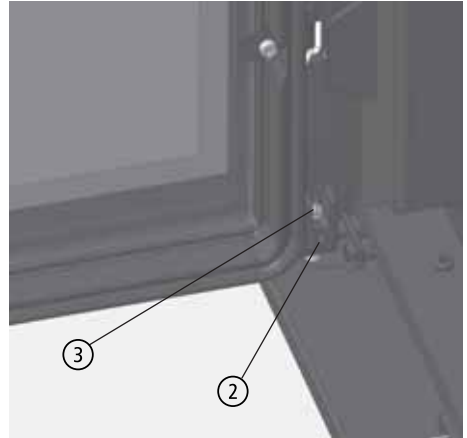


Abb. 2.29 Lösen des unteren Türscharnierstifts

- ② Madenschraube (Sicherung unterer Türscharnierstift) lösen (Innensechskant 2,5 mm),
- ③ unteren Türscharnierstift nach oben schrauben (Innensechskant 5 mm) - Drehrichtung nach links - damit senkt sich die Feuertür,
- ④ die Feuertür auf der Scharnierseite ein Stück anheben,
- ⑤ Feuertür unten nach vorne aus dem Scharnier heraus schwenken - Feuertür dabei von unten festhalten,
- ⑥ Feuertür nach unten entnehmen.



Abb. 2.30 Ausbau der Feuertür, Herausnehmen der Feuertür

Umbauen von Türscharnier und Türverschluss

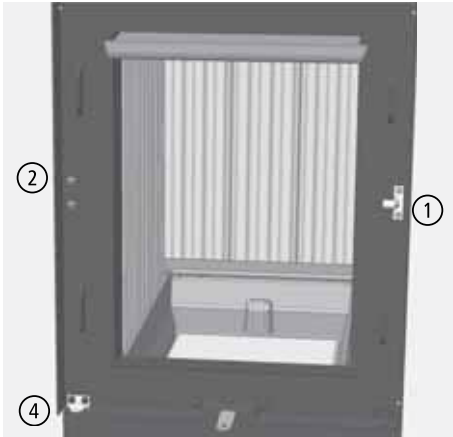


Abb. 2.31 Heizeinsatzfront, Verschlussblech und Scharnier



Abb. 2.32 Verschlussblech, Einbausituation

- ① Den Türverschluss (Verschlussblech, Abb. 2.32) lösen (2 Schrauben, Innensechskant, 4 mm),
- ② die Schrauben an der gegenüber liegenden Seite herauschrauben und an alter Position des Verschlussblechs wieder anschrauben (2 Schrauben, Innensechskant, 4 mm),
- ③ Verschlussblech an neuer Position wieder anschrauben - Verschlussrolle zeigt zur Feuerraumöffnung,
- ④ das Türscharnier (unten, Abb. 2.33) lösen und an der gegenüberliegenden Seite wieder anschrauben (2 Schrauben, Innensechskant, 4 mm) - die Blindschrauben aus der neuen Position wieder an der alten Position einschrauben,

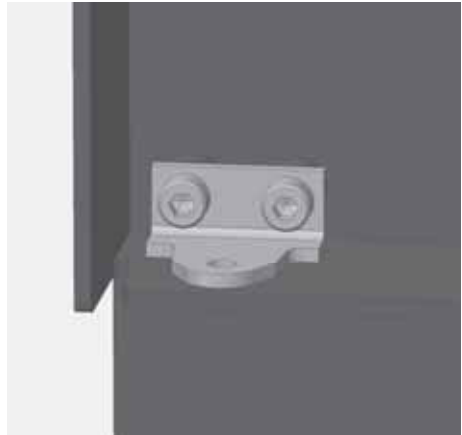


Abb. 2.33 Türscharnier, unten („Stellscharnierwinkel“)

Verschlussblech und Stellscharnier können nach Einbau der Feuertür bei Bedarf genau eingestellt werden.

Umbau der Feuertür

- ① die Sicherungsschrauben - jeweils Madenschraube in seitlicher Bohrung auf der Türinnenseite - an oberem und unterem Türscharnierstift lösen (Madenschraube, Innensechskant, 2,5 mm) und

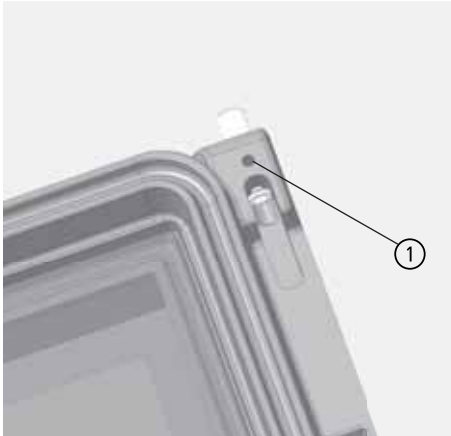


Abb. 2.34 Sicherungsschraube des Türscharnierstifts oben



Abb. 2.35 Sicherungsschraube des Türscharnierstifts unten

- ② die Türscharnierstifte herausdrehen (Innensechskant 5 mm) und jeweils den oberen Türscharnierstift mit dem unteren austauschen - der untere Türscharnierstift besitzt einen kleineren Zapfen,
- ③ die Türscharnierstifte jeweils bis zum Anschlag in die Bohrung schrauben,
- ④ die Feuertür mit geändertem Türanschlag wieder einhängen - zuerst oben in die Bohrung im Frontrahmen einsetzen, ganz nach oben heben und anschließend unten im Scharnierwinkel einhängen,



Abb. 2.36 Einbau der Feuertür

- ⑤ den unteren Türscharnierstift nach unten drehen (Innensechskant 5mm) und damit die Tür anheben - Die Feuertür in der Höhe so einstellen, dass folgende Abstände erreicht sind:
Abstand zwischen Feuertür und Frontrahmen oben ca. 5 bis 7 mm,
Abstand zwischen Feuertür und Frontrahmen unten ca. 10 bis 12 mm, bzw.
Abstand zwischen Feuertür und Blendrahmen oben ca. 3 bis 5 mm,
Abstand zwischen Feuertür und Blendrahmen unten ca. 8 bis 10 mm,

- ⑥ beide Sicherungsschrauben ① (Madenschrauben, Innensechskant 2,5 mm) festziehen und damit die Türscharnierstifte sichern.

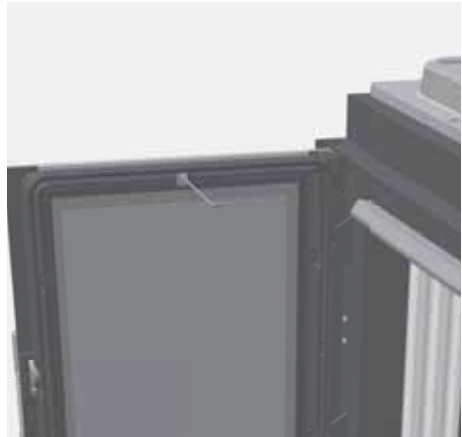


Abb. 2.37 Lösen der Glashalter

- ⑦ den oberen und die 4 seitlichen Glashalter abschrauben (Innensechskant, 4 mm), dabei die Sichtscheibe festhalten, den unteren Glashalter nur lösen,

- ⑧ die Sichtscheibe drehen - LEDA-Logo befindet sich anschließend wieder unten,

- ⑨ die Glashalter wieder befestigen - auf korrekte Lage der Dichtungen, der Sichtscheibe und der Dichtstreifen auf den Glashaltern achten,



Abb. 2.38 Drehen der inneren Sichtscheibe

Montage des TURMA

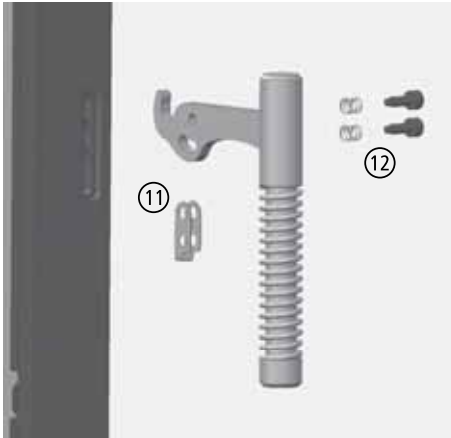


Abb. 2.39 Türgriff

- ⑩ den Türgriff lösen - beide Schrauben (Innensechskant, 5 mm) mit Sicherungsfedern lösen und entnehmen,
- ⑪ den Türgriff drehen und richtig herum wieder einsetzen - Türgriff mit Federblech,
- ⑫ beide Schrauben mit Sicherungsfedern wieder komplett einschrauben.
- ⑬ Korrekte Funktion von Türgriff, Türverschluss und Ausrichtung der Feuertür prüfen, bei Bedarf Türhöhe (über unteren Türscharnierstift), Türausrichtung (über Scharnierwinkel) und Verschlussblech nachjustieren:

2.9 Türfeder für Mehrfachbelegung (selbstschließende Tür)

Türfeder der Feuertür

Die Türfeder ist im Lieferumfang (Beipack) enthalten.

Bei Bedarf kann die Türfeder an der Feuertür montiert werden. Dadurch wird die Tür nach dem Öffnen selbsttätig in eine annähernd geschlossene Stellung zurückgestellt („selbstschließende Tür“, z.B. bei Mehrfachbelegung des Schornsteins).



Abb. 2.40 Einbauen der Türfeder

Einbauen der Türfeder

- ① Die Feuertür ausbauen (siehe hierzu Abschnitt „2.8 Umbau des Türanschlags - Ausbau der Feuertür“),
- ② die Schrauben der Halteplättchen an der Scharnierseite der Feuertür lösen (Innensechskant, 3mm),
- ③ die Türfeder mit dem kürzeren abgewinkelten Ende in die Bohrung auf der Scharnierseite der Feuertür einstecken - die Feder passt so in die vorgesehene Nut der Feuertür (Abb. 2.40),
- ④ mit beiden Halteplättchen und Schrauben (Innensechskant, 3 mm) die Türfeder an der Tür befestigen,
- ⑤ mit geeignetem Werkzeug (z.B. Kombizange oder Schraubendreher) die Türfeder ca. 1 cm vom Türrahmen wegdrücken,



Abb. 2.41 Spannen der Türfeder

- ⑥ die beiliegende Mutter zwischen Türfeder und Türrahmen klemmen (Abb. 2.41) - die Mutter muss so weit wie möglich in die Ecke des Türrahmens gedrückt werden,
- ⑦ die Feuertür wieder in den Frontrahmen des Heizeinsatzes einsetzen - die Tür dabei in annähernd geschlossener Stellung halten,
- ⑧ dabei die Türfeder hinter den Anschlag im Frontrahmen einführen,
- ⑨ durch Öffnen der Feuertür die Türfeder spannen - die Mutter fällt heraus und die Türfeder ist korrekt gespannt.



Abb. 2.42 Feuertür einhängen mit Türfeder

Montage des TURMA



Beim Einsetzen der Feuertür mit vorgespannter Türfeder unbedingt darauf achten, dass die untere Ecke der Feuertür nicht auf den Frontrahmen gedrückt wird, um Beschädigungen an der äußeren Sichtscheibe zu vermeiden.

Türfeder der Hecktür (nur bei HL-Version)

Die Türfeder für die Hecktür besteht aus zwei einzelnen Feder. Sie sind jeweils an den Türachsen der Hecktür werkseitig bereits montiert, jedoch nicht gespannt.

Bei Bedarf können diese Türfedern gespannt werden. Dadurch wird die Hecktür nach dem Öffnen selbsttätig in eine annähernd geschlossene Stellung zurückgestellt („selbstschließende Tür“, z.B. bei Mehrfachbelegung des Schornsteins).

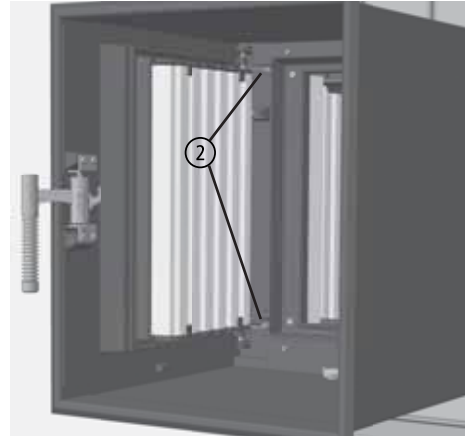


Abb. 2.43 gespannte Türfedern an der Hecktür

Spannen der Türfedern der Hecktür

- ① Die Hecktür öffnen,
- ② die Schrauben oben und unten im Türrahmen lösen (Innensechskant, 3 mm) (Abb. 2.43),
- ③ die Schrauben jeweils durch die Öse der Türfedern stecken,
- ④ mit der Schraube die Türfedern zum Türrahmen drücken und die Schrauben dort wieder einschrauben (Abb. 2.44) - für weniger Gegendruck auf der Feder kann die Hecktür so weit wie möglich geschlossen werden, empfehlenswert ist die Verwendung eines Innensechskantschlüssels mit T-Griff.

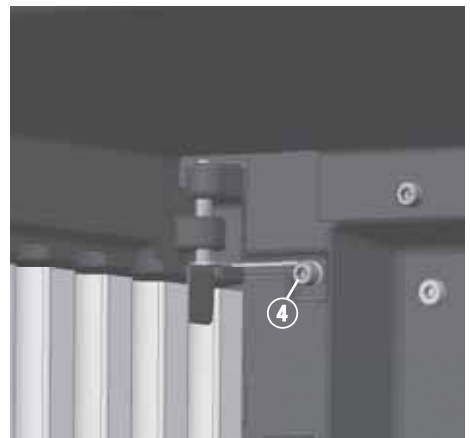


Abb. 2.44 obere Türfeder an der Hecktür gespannt (Ausschnitt)



Für die Eignung zur Mehrfachbelegung des TURMA müssen die Feuertür und ggf. Hecktür auf „selbstschließend“ umgebaut sein.

2.10 Einbaurahmen

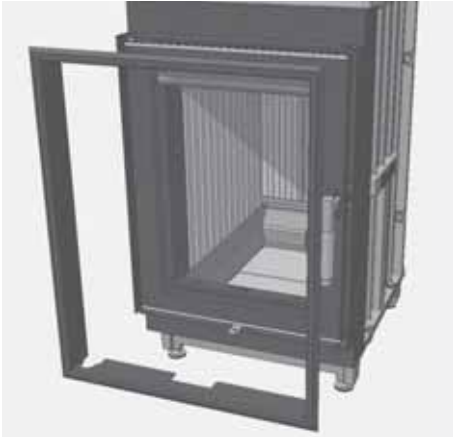


Abb. 2.45 Ansetzen des Einbaurahmens

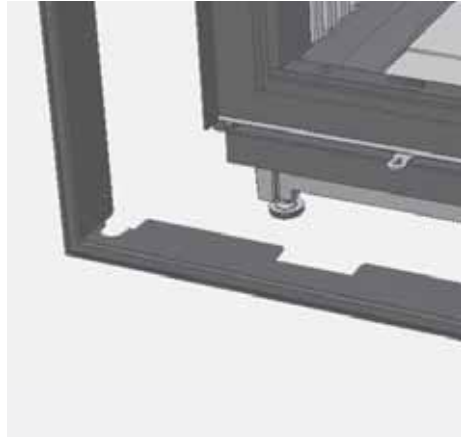


Abb. 2.46 Aussparungen im Einbaurahmen unten



Abb. 2.47 Befestigen des Einbaurahmens

Der Einbaurahmen als Blende für die Feuertür ist optionales Zubehör (nicht passend zur Hecktür des HL-Version). Er ist in verschiedenen Ausführungen verfügbar.

Der Einbaurahmen ist nicht mit dem Glas-Frontplattenset kombinierbar, hierfür ist ein weiterer Frontrahmen als optionales Zubehör verfügbar.

Der Einbaurahmen besitzt Aussparungen (Abb. 2.46) für Türscharnier und Lufthebel-Aufnahme unten und kann daher nur mit diesen Aussparungen nach unten eingebaut werden.

Montage des TURMA

Bei geschlossener Feuertür wird der Einbaurahmen eingeschoben (Abb. 2.45).
Zum Befestigen des Einbaurahmens werden bei geöffneter Feuertür jeweils in den 4 Ecken die Madenschrauben (Innensechskant, 2,5 mm) gleichmäßig angezogen (Abb. 2.47).

Bei Bedarf kann der Einbaurahmen in der Tiefe um ca. 10 mm eingestellt werden.

2.11 Glas-Frontplattenset

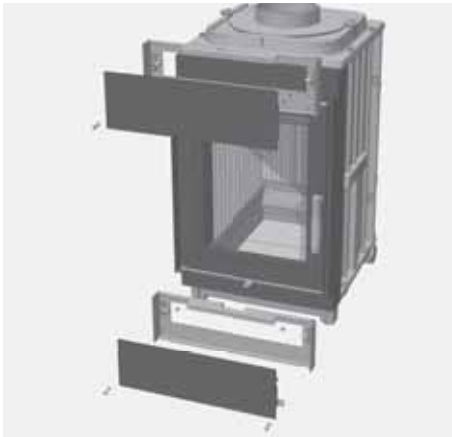


Abb. 2.48 Anbauteile der Frontplatte



Abb. 2.49 oberes und unteres Frontplattensegment, Rückseite

Das Glas-Frontplattenset ist optionales Zubehör, passend als Erweiterung für die Feuertür auf Frontplattenmaß (480 x 890) - das Frontplattenset ist nicht an der Einbauzarge der Hecktür der HL-Version anbaubar.

Frontplattenrahmen, Glas-Segmente und Befestigungsmaterial sind im Lieferumfang (Beipack) des Glas-Frontplattensets enthalten.



Bei montiertem Frontplattenset müssen vor dem Ausbau der Feuertür unbedingt die Glassegmente der Frontplatte abgenommen werden, um Beschädigungen zu verhindern.

Das Frontplatten-Oberteil und Unterteil (Abb. 2.49) sind jeweils auf der Rückseite durch einen Aufkleber („oben“, „unten“) gekennzeichnet.

Die eingesetzten Glas-Segmente oben und unten sind jeweils identisch, die beiden Rahmenteile sind unterschiedlich (oben und unten).

Die Aussparung in der Mitte ist bei beiden Frontplatten-Rahmen jeweils oben.

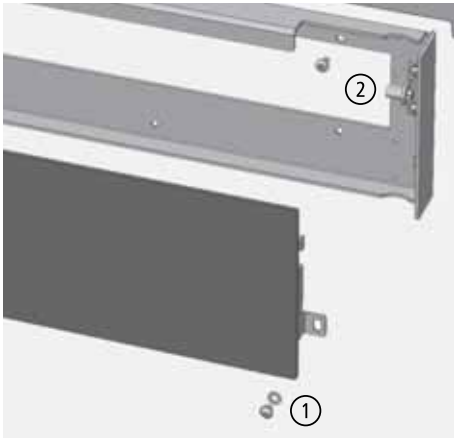


Abb. 2.50 Lösen der Glassegmente vom Frontplatten-Rahmen

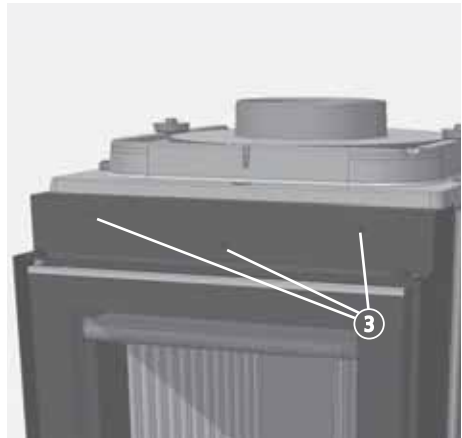


Abb. 2.51 Schrauben in Frontzarge oben

Anbauen des Frontplatten-Sets

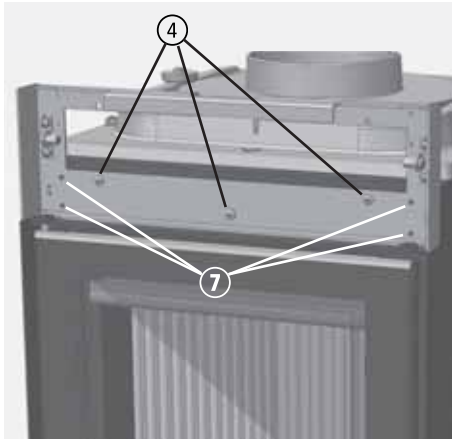


Abb. 2.52 montierter oberer Frontplatten-Rahmen

- ① Glassegmente lösen - jeweils seitlich zwischen Glasfläche und Rahmen die Schrauben lösen (Innensechskant, 3 mm) (Abb. 2.50),
- ② Glassegmente aushängen - Glassegment im Rahmen ein Stück nach oben schieben und aus den seitlichen Verschlussrollen heben,
- ③ Schrauben aus oberer Frontzarge des Heizeinsatzes entfernen (3 Schrauben, Innensechskant, 3 mm) (Abb. 2.52),
- ④ oberen Frontplatten-Rahmen mit 3 Schrauben (Innensechskant, 4 mm, aus Beipack) an Frontzarge montieren (Abb. 2.52) - noch nicht ganz festziehen,

- ⑤ Schrauben aus unterer Frontzarge des Heizeinsatzes entfernen (2 Schrauben, Innensechskant, 3mm), entsprechend wie oben,

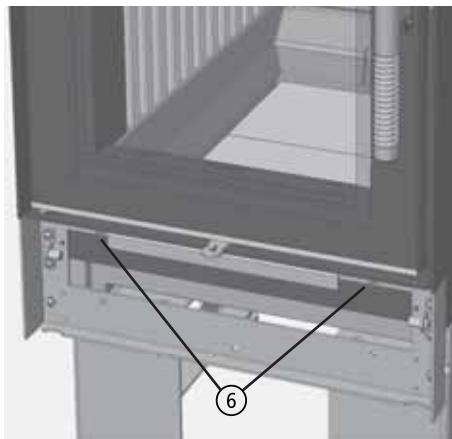


Abb. 2.53 montierter oberer Frontplatten-Rahmen

- ⑥ unteren Frontplatten-Rahmen mit 2 Schrauben (Innensechskant, 4 mm, aus Beipack) an Frontzarge montieren - noch nicht ganz festziehen,
- ⑦ bei Bedarf beide Frontplattenrahmen über jeweils 4 Madenschrauben (Innensechskant, 2,5 mm) ausrichten (Abb. 2.52) - oberer und unterer Frontplatten-Rahmen müssen mit dem Frontrahmen (neben der Feuertür) fluchten und an Vorderseite bündig sein,
- ⑧ Schrauben beider Frontplatten-Rahmen festziehen,

- ⑦ die Glassegmente jeweils in die beiden Verschlussrollen einhängen - beide Verschlussrollen sind einstellbar, um die Glassegmente bei Bedarf in der Höhe auszurichten,
- ⑧ die Glassegmente jeweils mit beiden Schrauben (Innensechskant, 3 mm) sichern (Abb. 2.50).

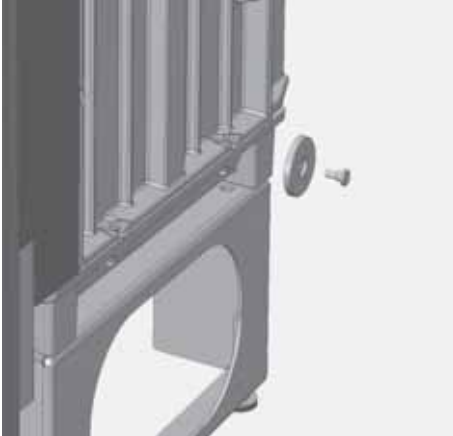


Abb. 2.54 Montieren der Einsatzrollen

Bei Bedarf können 2 Einsatzrollen aus Guss seitlich am Geräteboden angebracht werden (der Heizeinsatz kann so auf einem herkömmlichen Traglager eingeschoben werden).

Einsatzrollen und Achsen-Schraube sind im Lieferumfang (Beipack) des Glas-Frontplattensets enthalten.

Die Einsatzrollen werden mit den Achsenschrauben (jeweils Ansatzschraube mit Schlitz), in den Gewindebohrungen angeschraubt (Abb. 2.54).

2.12 Stahl-Frontplatte

Die Stahl-Frontplatte ist optionales Zubehör, passend als Erweiterung für die Feuertür auf Frontplattenmaß (480 x 890) - die Frontplatte ist nicht an der Einbauzarge der Hecktür der HL-Version anbaubar.

- ① Feuertür aushängen,
- ② Stahl-Frontplatte in den Frontrahmen einschieben und ausrichten,

Montage des TURMA

- ③ mit 4 Schrauben am Frontrahmen befestigen - Innensechskant-Schrauben M5 x 6 mm (Inbus), Schlüsselweite 2,5 mm - Schrauben im Lieferumfang der Stahl-Frontplatte enthalten.

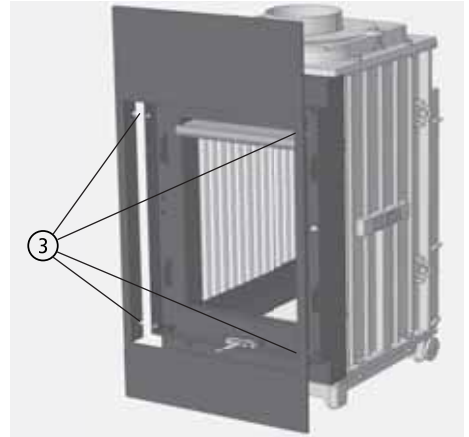


Abb. 2.55 Montieren der Stahl-Frontplatte

2.13 Abnehmbarer Türgriff



Abb. 2.56 Türverschluss des abnehmbaren Türgriffs

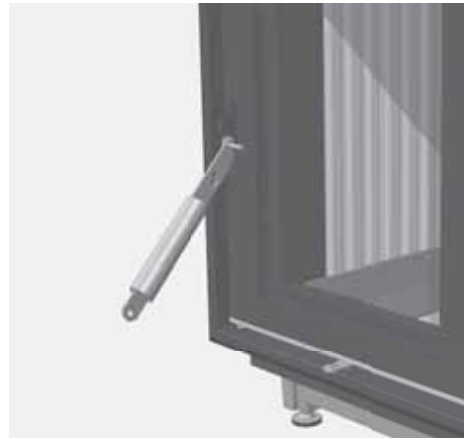


Abb. 2.57 Türverschluss und Bediengriff („kalte Hand“)

Der serienmäßige Türgriff kann bei Bedarf durch einen abnehmbaren Türgriff ersetzt werden (z.B. als Kindersicherung oder um bei DS-Geräten eine Tür zur reinen Wartungsöffnung zu machen).

Türverschluss und Bediengriff sind als optionales Zubehörset verfügbar.

Anbauen des abnehmbaren Türgriffs

- ① Den serienmäßigen Türgriff lösen - beide Schrauben (Innensechskant, 5 mm) mit Sicherungsfedern lösen und entnehmen,
- ② an Stelle des Türgriff den Türverschluss einsetzen - Türverschluss mit Kerbe nach unten, Federblech,
- ③ beide Schrauben mit Sicherungsfedern wieder komplett einschrauben.
- ④ korrekte Funktion des Türverschlusses prüfen, bei Bedarf Verschlussrolle nachjustieren (Abb. 2.32).



Auf dem Fußboden vor Türen, die keinen fest angebauten Bediengriff besitzen und nur mit Werkzeug zu öffnen sind, ist kein nicht-brennbarer Bodenbelag (Vorgelege) notwendig (Schutz im Strahlungsbereich der Sichtscheibe bleibt hiervon ungeachtet notwendig).

2.14 Tragwinkel

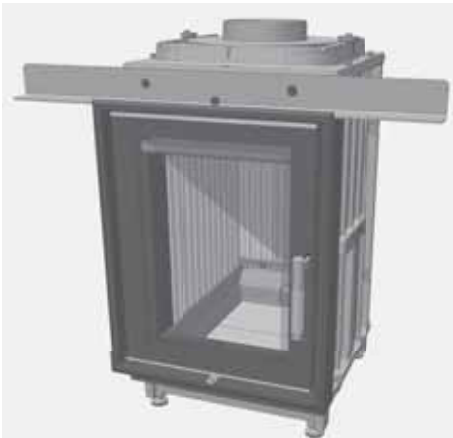


Abb. 2.58 Tragwinkel

Der Tragwinkel ist optionales Zubehör.

Beim Einbau in die Ofenverkleidung ist darauf zu achten, dass es keinen starren Kontakt zwischen Tragwinkel und Heizeinsatz gibt.

Zwischen Tragwinkel und Heizeinsatz kann eine entsprechend weiche, geeignete Dichtung eingelegt werden.

Um Kontakt zwischen Heizeinsatz und Tragwinkel zu vermeiden, besitzt er entsprechende Bohrungen im Bereich der Schrauben oberhalb der Feuertür.

Kürzen der Einbauzarge beim TURMA HL und XL HL

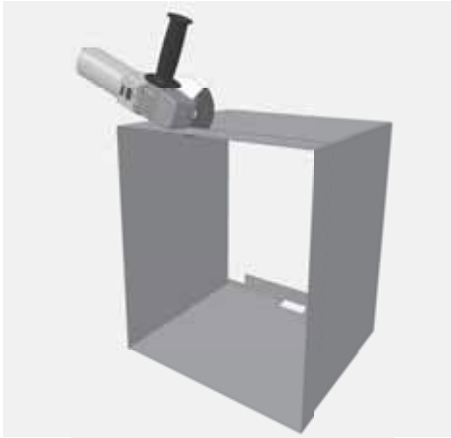


Abb. 2.59 Kürzen des Einbaurahmens

Die Einbauzarge der Hecktür kann auf die benötigte Einbautiefe angepasst werden.

Anpassen der Einbauzarge

- ① Blendrahmen der Einbauzarge abnehmen - die Madenschrauben (Innensechskant, 2,5 mm) seitlich in den Ecken des Blendrahmens lösen, den Blendrahmen abziehen,
- ② zur Erleichterung der Arbeit und zum Schutz des Heizeinsatzes die Einbauzarge abbauen - die 4 Schrauben (Innensechskant, 3mm) der Einbauzarge am Heizeinsatz lösen und die Einbauzarge abnehmen,
- ③ die Einbauzarge auf gewünschtes Maß kürzen (Abb. 2.59) - die Schnittkante an der Einbauzarge wird im eingebauten Zustand komplett wieder durch den Blendrahmen verdeckt zur späteren Befestigung des Blendrahmens muss mind. 50 mm Rand verbleiben,
- ④ die gekürzte Einbauzarge wieder am Heizeinsatz montieren (4 Schrauben und U-Scheiben),
- ⑤ den Blendrahmen in die Einbauzarge einschieben und mit den 4 Madenschrauben wieder befestigen - mit dem Blendrahmen lässt sich die Einbautiefe anpassen.

2.15 Einstellen des Luftleiters

Der Luftleiter ist werkseitig richtig eingestellt.

Bei starker und schneller Scheibenverschmutzung durch zu starken oder zu schwachen Schornsteinzug kann die Einstellung des Luftleiters bei Bedarf nachjustiert werden.

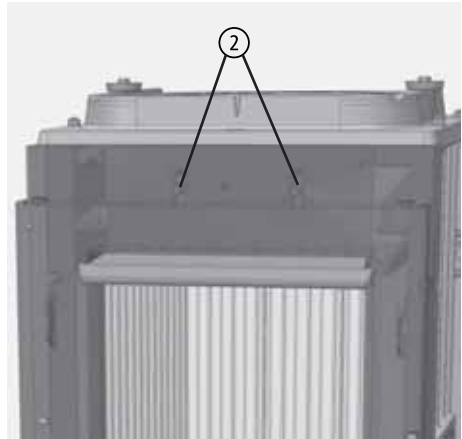


Abb. 2.60 Lösen des Luftleiters

Einstellen des Luftleiters

- ① Die Umlenkungen entnehmen (siehe „Aus- und Einbau der Feuerraumauskleidung“ auf Seite 78),
- ② die Schrauben des Luftleiters lösen (2 Sechskant-Schrauben, SW 13 mm) - vom Brennraum aus erreichbar (Abb. 2.60),
- ③ den Luftleiter in der Höhe verstellen - der resultierende Luftspalt wird größer, wenn der Luftleiter tiefer eingestellt wird,
- ④ die Schrauben wieder anziehen.

3. Installation der LEDATRONIC

3.1 Thermosteuelement

Das Thermosteuelement für die LEDATRONIC muss je nach verwendetem Heizgasstutzen oder Aufbau an verschiedenen Positionen eingesetzt werden.

verwendeter Heizgasstutzen oder Aufbau	Position des Thermosteuelements	benötigtes Zubehör	Bohren notwendig
Heizgasstutzen, Ø 145 oder Ø 180	im Heizgasrohr 1, direkt nach dem Heizgasstutzen, Rohrlängen zwischen Heizgasstutzen und Thermosteuelement bis zu 30 cm, Position im 1. Rohrbogen vorteilhaft	Guss-Adapter für Thermosteuelement (im Beipack des Geräts bei LT-Version)	ja (Heizgasrohr)
Geräte mit Wassertechnik	im Kesselkörper	–	nein
Guss-Heizgaskuppel	in der Heizgaskuppel	–	nein

Bei flachem Heizgasstutzen

Das Thermosteuelement muss möglichst im Bereich des Heizgasstutzens (direkt über dem Heizeinsatz) oder im ersten Bogen des Heizgasrohrs 1 platziert werden.

- ① Den Adapter auf dem Heizgasrohr 1 positionieren und Befestigungslöcher anzeichnen und bohren (Ø 7 mm),
- ② Loch für Thermosteuelement anzeichnen und bohren (Ø 11 mm) - der LT-Version des TURMA liegt ein Stahlbohrer Ø 11 mm bei,
- ③ die Dichtung unterlegen und Adapter verschrauben - jeweils Schraube, 2 U-Scheiben und Muttermutter (SW 13 mm).



Abb. 3.1 Position des Thermosteuelements bei senkrechtem Heizgasstutzen

Bei der Guss-Heizgaskuppel

Das Thermoelement muss möglichst im Bereich des Heizgasstutzens (direkt über dem Heizeinsatz) oder im ersten Bogen des Heizgasrohrs 1 platziert werden.

- ① Die werkseitig eingekittete Schraube lösen und entnehmen, Kittreste entfernen,
- ② das Thermoelement bei Bedarf mit dünner Dichtung oder Kitt einsetzen.

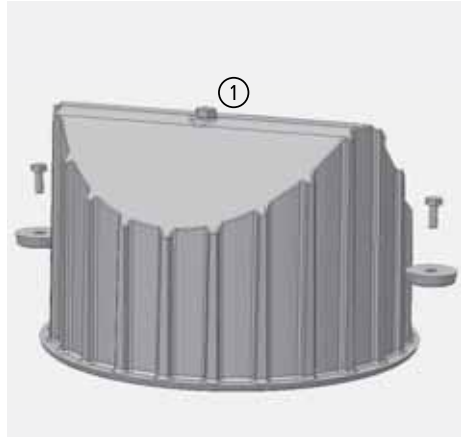


Abb. 3.2 Position des Thermoelements bei Heizgaskuppel

Bei Geräten mit Wassertechnik TURMA W und TURMA XL W

Das Thermoelement muss in der vorgesehenen Messöffnung im Kesselkörper installiert werden.

- ① Die werkseitig eingekittete Schraube in der vorgesehenen Messhülse lösen und entnehmen,
- ② Kittreste in der Messöffnung Öffnung zum Brennraum entfernen,
- ③ das Thermoelement bei Bedarf mit dünner Dichtung oder Kitt einsetzen.

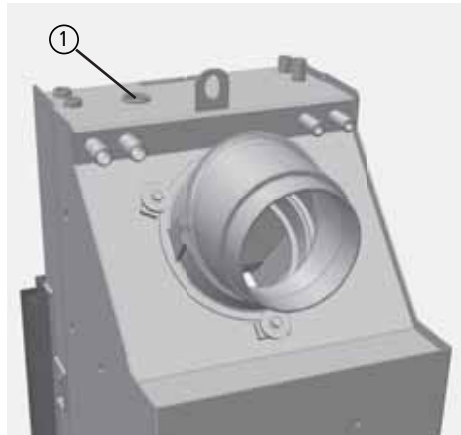


Abb. 3.3 Anschlüsse bei TURMA W



Die Heizgastemperatur bei Geräten mit Wassertechnik muss unbedingt im Bereich der Heizgasumlenkung gemessen werden. Wird die Temperatur „nach“ dem Wärmetauscher gemessen, kann die LEDATRONIC anhand dieser Temperaturen nicht richtig regeln. Daher ist immer die vorgesehene Messstelle im Kesselkörper zu verwenden..

3.2 Türschalter

Der Türschalter ist bei der LT-Version des TURMA werkseitig vormontiert. Bei den Geräte-Ausführungen mit 2 Feuertüren (DS und HL-Versionen) sind 2 Türschalter vorhanden.

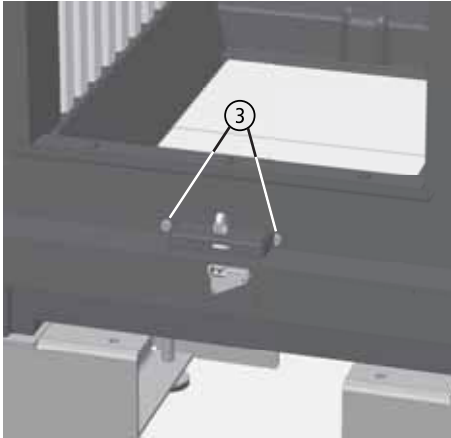


Abb. 3.4 Eingebauter Türschalter

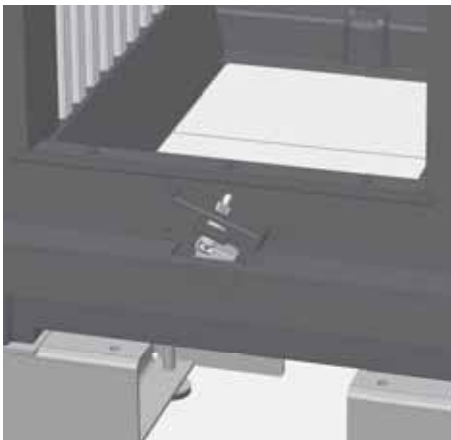


Abb. 3.5 Ausbauen des Türschalters

Für Wartungsarbeiten kann der Türschalter ausgebaut oder bei Bedarf gewechselt werden.

Ausbau des Türschalters

- ① Den Einbaurahmen entfernen (siehe „2.10 Einbaurahmen“ auf Seite 89).
- ② die Kabelverbindung des Türschalters an der Reglereinheit der LEDATRONIC lösen - Steckverbindung abziehen,
- ③ die Schrauben des Türschalters lösen (2 Schrauben, Innensechskant 3 mm),
- ④ den Türschalter leicht nach rechts kippen und nach oben herausziehen.



Bei Heizeinsatz-Version mit zwei Türen (DS und HL) sind immer zwei Türschalter notwendig.

3.3 Nachrüsten der LEDATRONIC

Um ein manuelles Gerät mit der LEDATRONIC nachträglich auszurüsten, müssen Lufthebel und Luftventil-Oberteil ausgebaut und der Türschalter eingebaut werden.

Ausbauen des Lufthebels

- ① Die Lufthebel-Verschraubung lösen - 2 Schrauben (Innensechskant, 3 mm), (Abb. 3.6),
- ② Lufthebel nach links schieben (Abb. 3.7),

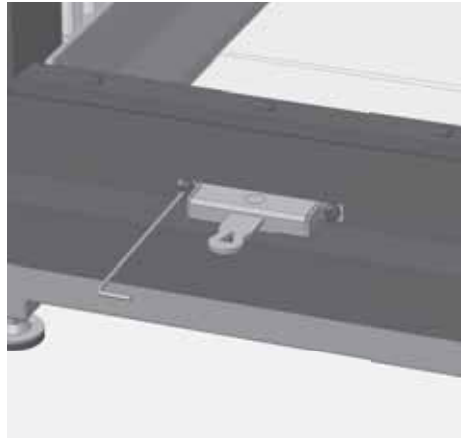


Abb. 3.6 Lösen des Lufthebels



Abb. 3.7 Lufthebel zur Seite nach links geschoben

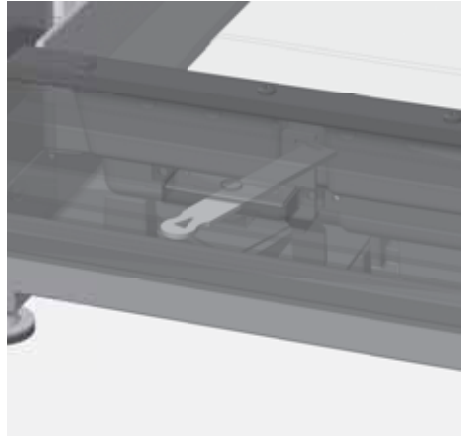


Abb. 3.8 Aushaken des Lufthebels

- ③ den Lufthebel hinten nach rechts schieben und ihn so aushaken (Abb. 3.8),
- ④ den Lufthebel nach vorne abziehen und komplett entnehmen.

Ausbauen des Bodenluftventils (Oberseite)

- ① Achse des Bodenluftventils lösen und entnehmen - Schraube von oben und Mutter von unten (Ansatzschraube mit Schlitz),
- ② die Halbleche für das Ventilgestänge lösen (2 Schrauben, Innensechskant, 3 mm),
- ③ Ventilgestänge entnehmen,
- ④ das Luftventil-Oberteil entnehmen - das Unterteil des Luftventils verbleibt im Gerät.

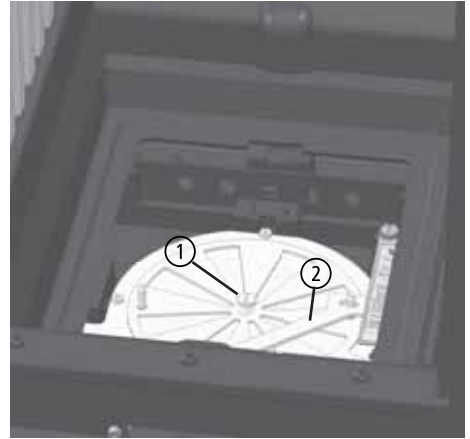


Abb. 3.9 Bodenluftventil

Einbauen des Türschalters

Anstelle des Luftventilhebels wird an gleicher Stelle der Türschalter eingebaut. Das Gehäuse des Luftventilhebels dient dabei als Aufnahme des Türschalters.

- ① Die vorbereitete Öffnung auf dem Gehäuse des Luftventilhebels ausbrechen - z.B. mit einer Schraubendreher-Klinge (Abb. 3.10),
- ② den Türschalter von unten in die Aufnahme stecken - eine Mutter dazu ca. 10 mm weit auf den Türschalter aufschrauben,

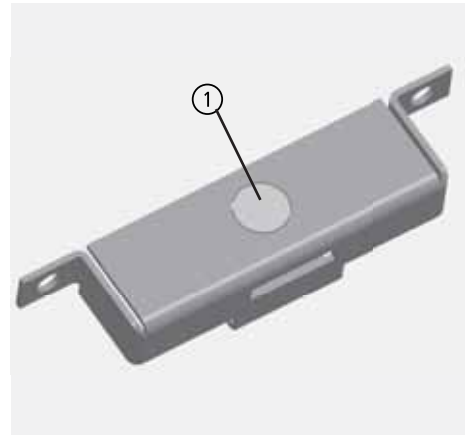


Abb. 3.10 Herstellen der Öffnung in dem Gehäuse des Luftventilhebels

- ③ die zweite Mutter auf den Türschalter aufstecken und den Türschalter an der Aufnahme mit den beiden Muttern befestigen - die Schalterrolle muss ca. 4 mm oben aus dem Gehäuse herausstehen (Abb. 3.11),
- ④ das Kabel von oben durch die Öffnung im Türrahmen durchführen,
- ⑤ den Türschalter einsetzen (siehe auch „3.2 Türschalter“ auf Seite 100)
- ⑥ den Türschalter mit dem Gehäuse

zusammen mit einem Dichtblech ⑦ am Türrahmen verschrauben (2 Schrauben, Innensechskant, 3 mm)

- ⑧ Einstellung und Funktion des Türschalters überprüfen - die Feuertür muss sich ohne größeren Widerstand schließen lassen und darf den Türschalter nicht nach hinten drücken, der Türschalter muss durch das Schließen der Feuertür leicht nach unten gedrückt werden, so dass das Klicken des Schaltkontakts hörbar ist,

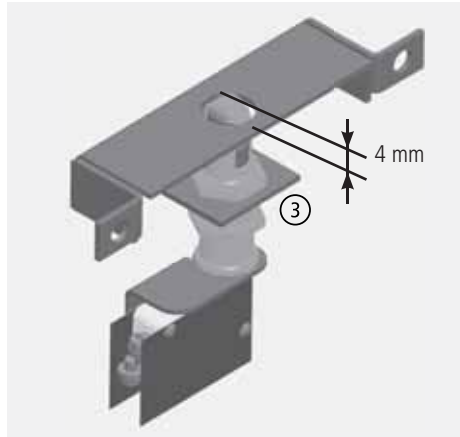


Abb. 3.11 Einbauen des Türschalters

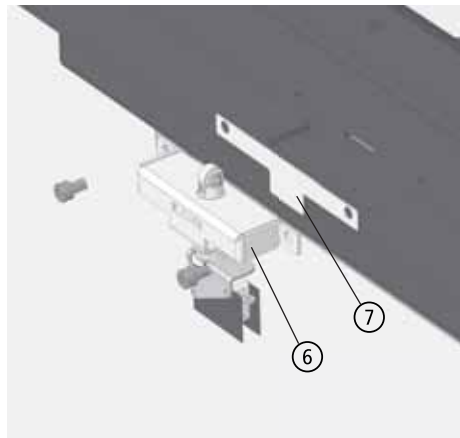


Abb. 3.12 Türschalter und Dichtblech anschrauben

Anschließen von 2 Türschaltern

Bei Geräteversionen mit 2 Türen (DS oder HL) muss in jedem Fall an jeder Tür ein Türschalter eingebaut werden - der Einbau der Schalter erfolgt jeweils wie vor beschrieben.

Für den Anschluss an die Reglereinheit der LEDATRONIC werden beide Türschalter in Reihe geschaltet.

- ① Den Anschluss-Stecker des einen Türschalters entfernen - wird nicht benötigt,
- ② die braune (mittlere) Ader des zweiten Türschalter aus dem Anschluss-Stecker lösen,
- ③ die braune Ader des ersten Türschalters im Anschluss-Stecker anschließen - in der mittleren Klemme,
- ④ die braune Ader des ersten Türschalters und die blaue Ader des zweiten Schalters mit einer Kabelklemme („Lüsterklemme“) verbinden (Abb. 3.13),
- ⑤ die Funktion der Türschalter prüfen - das Öffnen jeder der beiden Türen muss zu der korrekten Meldung der LEDATRONIC („Tür auf“) führen.

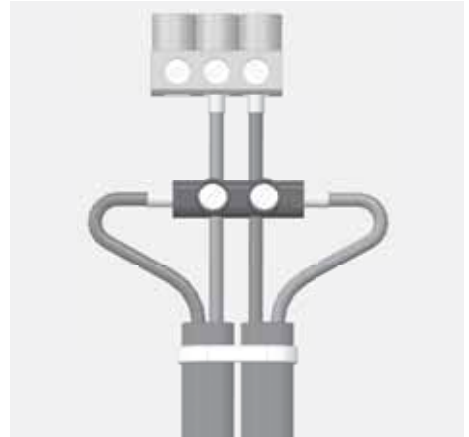


Abb. 3.13 Verklemmen von 2 Türschaltern bei Geräten mit 2 Türen (DS- oder HL-Version)

3.4 Einstellungen der LEDATRONIC

Für den Betrieb des Heizeinsatzes TURMA unter optimalen Anlagen- und Schornsteinbedingungen ist die LEDATRONIC auf den entsprechenden Gerätetyp des TURMA einzustellen.

Für Anpassungen der LEDATRONIC bei besonderen Anlagenverhältnissen können entsprechende Einstellungen nach Vorgabe der Montageanleitung der LEDATRONIC vorgenommen werden.



Für weitere Informationen zum Anschluss an die LEDATRONIC ist die Montageanleitung zur LEDATRONIC zu beachten.

Die Einstellungen sind nach folgender Beschreibung durchzuführen.



Die Auswahl der Geräteeinstellungen erfolgt in der Fachmann-Ebene.



Wechsel in die **Menü-Ebene** direkt aus der Hauptanzeige.

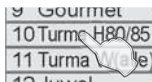


Wechsel in die **Fachmann-Ebene**

Eingabe des **Passworts** und Weiter.



Auswahl der Einstellung **Heizgerät**.



Auswahl des Gerätetyps **TURMA** bzw. **TURMA W**

Die getroffene Auswahl wird bestätigt mit **„Ausgeführt“**.

Abb. 3.14 Zugriff auf die Heizgeräte-Ebene

3.5 Leitungsabschnitt bis zum Verbrennungsluftventil

Bei Geräten mit LEDATRONIC wird die Einstellung durch ein motorisches Luftventil vorgenommen.

Für die Anschluss-Leitung zwischen Heizeinsatz und motorischem Luftventil gelten folgende Vorgaben:

- max. 3 m gestreckte Länge,
- max. 2 Umlenkungen 90° oder gleichwertige Widerstände,
- durchgehender Leitungsdurchmesser in Nennweite der Verbrennungsluftstutzen (Ø 150 mm), keine Verengung, keine Querschnittsänderung,
- keine nennenswerten Undichtigkeiten der Leitung un der Anschluss-Übergänge, Verwendung entsprechend dichten Leitungsmaterials, Abdichtung der Leitungsübergänge.

3.6 Betrieb der Feuerstätte unter Prüfbedingungen

Die Verbrennungsluftregelung passt die Einstellung der Verbrennungsluftklappe während des Abbrands ständig an den jeweiligen Zustand der Verbrennung an.

Unter Normprüfbedingungen (Produkt-, Baumusterprüfung) gem. DIN EN 13229 muss die Verbrennungsluftklappe während des gesamten Abbrands entsprechend eingestellt werden und anschließend unverändert bleiben.

Diese Funktion der Normprüfbedingungen kann bei der LEDATRONIC eingestellt werden. Weitergehende Hinweise zu den Einstellungen finden sich in der Montageanleitung LEDATRONIC.

4. Einbau und Anschluss des TURMA



Erforderlicher Brandschutz, Schutz vor zu hohen Temperaturen, Standsicherheit und ausreichende Verbrennungsluftversorgung, sichere Abgasabführung sind beim Aufbau der Feuerstätte in jedem Falle zu berücksichtigen und sicher zu stellen!

4.1 Brandschutz, Wärmeschutz und Sicherheitsabstände

- Die Feuerstätte darf nicht direkt auf brennbarem bzw. temperaturempfindlichen Untergrund gestellt werden.
- Wird die Feuerstätte auf einer Fläche mit oder aus brennbaren Bestandteilen (z.B. Holzbalkendecke) aufgestellt, ist immer das Sockelrahmen-Set zu verwenden.
- Die Heizkammer darf nicht direkt unter einer Geschossdecke mit oder aus brennbaren Baustoffen enden - ein Abstand zwischen Heizkammerdecke zur Geschossdecke von mind. 50 cm ist einzuhalten (siehe Abb. 4.3 auf Seite 112).
- Der Fußboden vor und neben der (den) Feuerraumöffnung(en) der Feuerstätte muss aus nicht brennbarem Material bestehen oder eine nicht-brennbare Auflage besitzen (Vorgabe gem. FeuVO) -
Vorgelege nach vorne vor der Feuertür, bzw. den Feuertüren: 50 cm,
seitlich jeweils neben der Feuertür, bzw. neben den Feuertüren: 30 cm.
(siehe „Abb. 4.1 nicht brennbarer Belag vor der Feuerraumöffnung“ auf Seite 110)
- Der notwendige Sicherheitsabstand im Strahlungsbereich der Feuertür(en) zu Bauteilen mit oder aus brennbaren Baustoffen oder Einbaumöbeln ist einzuhalten.
notwendiger Abstand im Strahlungsbereich der Feuertüren ist abhängig von der jeweiligen Geräte-Variante, siehe jeweilige technische Daten ab 1.3 auf Seite 7
und siehe „Abb. 4.2 Strahlungsbereich der Sichtscheibe“ auf Seite 111.

Der notwendige Sicherheitsabstand zwischen der Verkleidung der Feuerstätte zu Bauteilen mit oder aus brennbaren bzw. temperaturempfindlichen Baustoffen, zu Möbeln oder sonstigen brennbaren muss gem. Technischen Regeln für den Ofen- und Luftheizungsbau, TROL vorgesehen sein.



Einhalten aller Sicherheits- und Brandschutzabstände ist unbedingt notwendig und baurechtlich vorgeschrieben!

Innerhalb der Heizkammer ist zu allen Anbauflächen Wärmedämmung notwendig. Dies gilt bei Gebäudeteilen mit und ohne brennbare Bestandteile.

Die notwendigen Dämmschichtstärken sind den technischen Daten zu entnehmen (siehe jeweilige technische Daten ab 1.3 auf Seite 7 und „Brandschutzmaßnahmen nach TROL“ auf Seite 115).



Die angegebenen Sicherheitsabstände oder Brandschutzmaßnahmen zu brennbaren Baustoffen, Bauteilen, Möbeln usw. sind Mindestangaben. Bei besonders temperaturempfindlichen Materialien, bei besonders wärmedämmten Gebäudewänden o.ä. sind gegebenenfalls größere Abstände notwendig.

Schutz von Gebäudeteilen mit oder aus brennbaren Baustoffen

Zu brennbaren Bauteilen usw. müssen mindestens nachfolgende Sicherheitsabstände eingehalten werden.

Bodenvorlage vor der Feuerraumöffnung

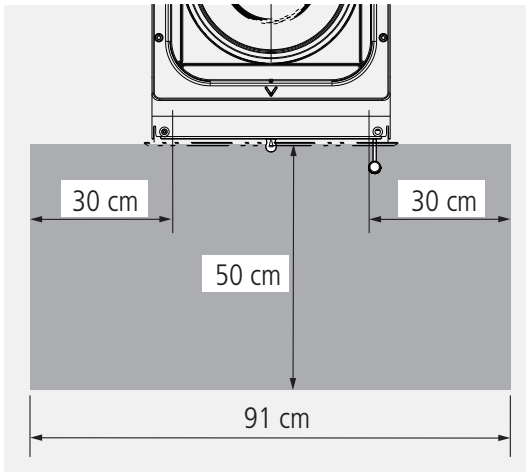


Abb. 4.1 nicht brennbarer Belag vor der Feuerraumöffnung

Der Fußboden vor und neben der (den) Feuerraumöffnung(en) der Feuerstätte muss aus nicht brennbarem Material bestehen oder eine nicht-brennbare Auflage besitzen (Vorgabe gem. FeuVO)

Eine nicht brennbare Bodenvorlage ist nicht notwendig, wenn die Feuertür nur zur Wartung geöffnet werden kann (siehe „2.13 Abnehmbarer Türgriff“ auf Seite 94)

Schutz im Strahlungsbereich der Feuertür(en)

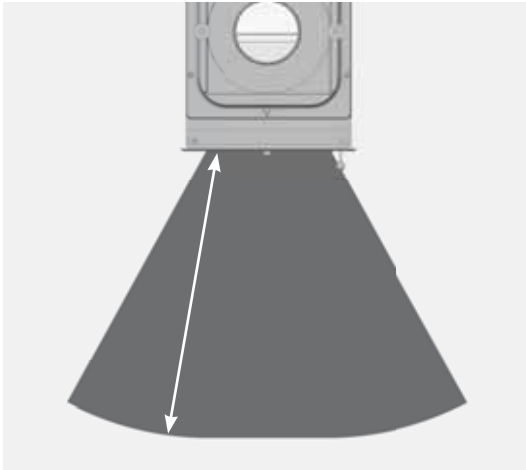


Abb. 4.2 Strahlungsbereich der Sichtscheibe

Der notwendige Sicherheitsabstand im Strahlungsbereich der Sichtscheibe bz. Feuertür zu Bauteilen mit oder aus brennbaren Baustoffen oder Einbaumöbeln ist einzuhalten.

In diesem Bereich dürfen sich keine brennbaren Gegenstände befinden, auch kein Brennstoff gelagert oder abgestellt werden.

Bei der DS- bzw. HL-Version des TURMA ist der Strahlungsbereich bei beiden Feuertüren zu beachten.

Geräte-Variante		notwendiger Sicherheitsabstand im Strahlungsbereich der Feuertür(en)
TURMA H80	- normale Version und HL-Version	80 cm
	- DS-Version	90 cm
TURMA H80 XL	- normale Version, HL- und DS-Version	100 cm
TURMA H85	- normale Version, HL- und DS-Version	90 cm
TURMA H85 XL	- normale Version, HL- und DS-Version	95 cm
TURMA H80 W	- normale Version, HL- und DS-Version	80 cm
TURMA H80 XL W	- normale Version, HL- und DS-Version	100 cm

Schutz der Anbauflächen des Gebäudes

- ① Heizkammerdecke
- ② Blechverkleidung
- ③ Mineralischer Baustoff
- ④ Verbindungsstück
- ⑤ Dämmung für das Verbindungsstück
- ⑥ Heizkammer
- ⑦ Wärmedämmung mit Referenzdämmstoff
- ⑧ Vormauerung
- ⑨ zu schützende Anbaufläche
- ⑩ Außenlufteintritt
- ⑪ Betonplatte zur Lastverteilung
- ⑫ Boden-Vorgelege
- ⑬ Umlufteintritt
- ⑭ Heizeinsatz
- ⑮ Zuluftaustritt
- ⑯ Verkleidung, aktive Oberfläche
- ⑰ temperaturempfindliches Bauteil, z.B. Möbelstück
- ⑱ Mindestabstand von HGR1 zur Heizkammerdecke: 10 cm, bzw. mit Dämmung der Heizkammerdecke: 6 cm

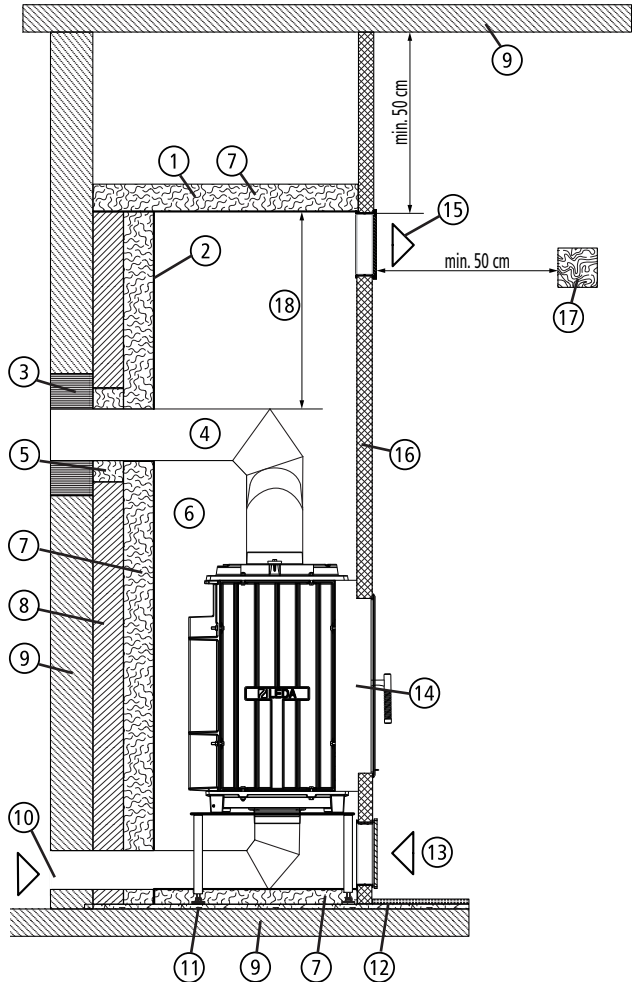


Abb. 4.3 Schutz von brennbaren und nicht-brennbaren Anbauflächen

Es kann Referenzdämmstoff oder Ersatzdämmstoffe verwendet werden. Dämmmaßnahme zur Decke kann ggf. entfallen bei mind. 50 cm offenem Abstand zwischen Anlage und Decke.

Zuluftöffnungen

- Zuluftöffnungen müssen so eingeplant sein, dass austretende konvektive Warmluft angrenzende Wände, Decken oder andere Bauteile nicht unzulässig hoch erwärmt,
- Abstände der Oberkante der Zuluftöffnungen zu brennbaren Bauteilen oder anderen Gegenständen:

nach oben über der Öffnung:	mind. 50 cm,
nach vorne vor der Öffnung (bei senkrechter Verkleidung):	mind. 50 cm,
seitlich neben der Öffnung (bei senkrechter Verkleidung):	mind. 30 cm,
seitlich neben der Öffnung (bei waagerechter Verkleidung, z.B. Deckengitter):	mind. 30 cm.
- Zuluftöffnungen müssen so angeordnet werden, dass sie nicht verstopfen können,
- Zuluftöffnungen dürfen nicht oder nur so weit verschließbar sein, dass der mindest notwendige freie Querschnitt erhalten bleibt,
- ist die Heizkammer an Anbauflächen mit oder aus brennbaren Bestandteilen angebaut, ist der mindest notwendige freie Querschnitt den techn. Daten zu entnehmen (siehe Abschnitt „1.3 Technische Daten TURMA H80 - Geräte ohne Wassertechnik“ ab Seite 7, „1.4 Technische Daten TURMA H85 - Geräte ohne Wassertechnik“ ab Seite 15, „1.5 Technische Daten TURMA XL - Geräte ohne Wassertechnik“ ab Seite 22 oder „1.6 Technische Daten TURMA W - Geräte mit Wassertechnik“ ab Seite 30) und zwingend einzuhalten, der Querschnitt darf nicht reduzierbar oder verschließbar sein.
- bei nicht-brennbaren Anbauflächen können die Zuluftöffnungen in Abhängigkeit der individuellen Anlagenplanung entsprechend der luftseitigen Leistung angepasst werden.

4.2 Brand- und Wärmeschutzmaßnahmen

- Anbauflächen (Wände, Decke und Boden) sind grundsätzlich zu dämmen (Wärmeschutz).
- Anbauflächen mit oder aus brennbaren Bestandteilen müssen entsprechend geschützt, bzw. gedämmt und ggf. vorgemauert werden (Brandschutz).
- Die Verwendung von Ersatzdämmstoffen (mit bauordnungsrechtlichem Verwendbarkeitsnachweis) anstelle von Wärmedämmung mit Referenzdämmstoff und Vormauerung ist möglich (siehe TROL). Die zu verwendende Mindestschichtdicke des Ersatzdämmstoffs ist dem zugehörigen Verwendbarkeitsnachweis zu entnehmen.
- Brennbare Anbauflächen mit Wärmeleitwiderständen (U-Wert) unter $0,4 \text{ W}/(\text{m}^2\text{K})$ benötigen zusätzliche Schutzmaßnahmen, z.B. aktive Hinterlüftung.
- Die Vorgaben der technischen Regeln für den Ofen- und Luftheizungsbau zum Brand- und Wärmeschutz sind zu beachten TROL, Abschnitt 6.

Wärmeschutzmaßnahmen nach TROL

Einbausituation	Schutzmaßnahme		
	mind. Dämmung	Vormauerung	aktive Hinterlüftung
Anbauflächen (Böden, Wände, Decken) ohne brennbare Baustoffe und ohne rückseitige (brennbare) Möbel ohne Abstand bzw. ohne brennbaren Fußbodenaufbau	WDS 1		
	Referenzdämmstoff mind. 8 cm	nicht notwendig	nicht notwendig
	oder alternativ: Referenzdämmstoff mind. 4 cm	nicht notwendig	notwendig, mind. 5 cm

Referenzdämmstoffe sind Dämmstoffe aus Stein- und Schlackefasern, Matten, Platten und Schalen aus silikatischen Dämmstoffen (Stein-, Schlackefasern) müssen der Baustoffklasse A 1 nach DIN 4102 Teil 1 mit einer Anwendungsgrenztemperatur von mindestens 700 °C nach DIN EN 14303 entsprechen, Nennrohdichte mind. $80 \text{ kg}/\text{m}^3$. (TROL). Eine nicht reflektierende Verkleidung (z.B. Blech) muss auf den Dämmstoff zur Heizkammer hin angebracht werden.

Ersatzdämmstoffe sind Dämmstoffe mit entsprechendem bauordnungsrechtlichem Verwendbarkeitsnachweis, die zu verwendende Dämmstoffschichtdicke, die Verarbeitung und die Notwendigkeit von Vormauerung ist dem jeweiligen Verwendbarkeitsnachweis des Ersatzdämmstoffes zu entnehmen. Ersatzdämmstoffe müssen ebenfalls abriebfest sein. (TROL)

Brandschutzmaßnahmen nach TROL

Einbausituation	Schutzmaßnahme		
	mind. Dämmung	Vormauerung	aktive Hinterlüftung
Anbauwände ohne brennbare Baustoffe ab 10 cm Dicke mit rückseitigen Möbeln aus brennbaren Baustoffen ohne belüfteten Abstand.	WDS 2		
	Referenzdämmstoff mind. 10 cm	nicht notwendig	nicht notwendig
<p>Anbauflächen (Böden, Wände, Decken) mit oder aus brennbaren Baustoffen ($U\text{-Wert} > 0,4 \text{ W/m}^2\text{K}$), wenn keine langanhaltende Temperatur anliegt,</p> <p>Böden mit oder aus brennbaren Baustoffen (unabhängig vom U-Wert),</p> <p>Anbauflächen (Böden, Wände, Decken) ohne brennbare Baustoffe unter 10 cm Dicke mit rückseitigen Möbeln aus brennbaren Baustoffen ohne belüfteten Abstand, wenn keine langanhaltende Temperatur anliegt,</p> <p>Ohne belüfteten Abstand an die Feuerstätte angrenzende Möbel aus brennbaren Baustoffen, wenn keine langanhaltende Temperatur anliegt,</p> <p>Anbauwände/ -decken ohne brennbare Baustoffe ab 15 cm Dicke mit brennbaren Baustoffen auf der zur Feuerstätte abgewandten Seite der Anbaufläche (unabhängig vom U-Wert der Anbaufläche).</p>	WDS 3H		
	Referenzdämmstoff in Mindestschichtdicke nach Angabe in den techn. Daten (siehe techn. Daten ab 1.3 auf Seite 7)	notwendig, mind. 10 cm	nicht notwendig
<p>Wärme gedämmte Anbauwände/ -decken mit oder aus brennbaren Baustoffen ($U\text{-Wert} \leq 0,4 \text{ W/m}^2\text{K}$),</p> <p>Anbauwände/ -decken mit oder aus brennbaren Baustoffen bei Bereichen der Feuerstätte mit direkt (ohne belüfteten Abstand) angebauten keramischen Heizgaszügen</p>	WDS 4H		
	Referenzdämmstoff in Mindestschichtdicke nach Angabe in den techn. Daten (siehe techn. Daten ab 1.3 auf Seite 7)	notwendig, mind. 10 cm	notwendig, mind. 5 cm oder alternativ 40 cm geschlossener Abstand

4.3 Verkleidung und Aufstellfläche

- Die Verkleidung darf weder auf den Heizeinsatz aufgelastet werden noch ohne Abstand zum Heizeinsatz errichtet werden. Um die Verkleidung im Bereich der Feuertür statisch abzufangen, empfehlen wir entsprechende Tragrahmen bzw. Schürzentragrahmen, z.B. L-Stahlprofile,
- um Schäden durch wärmebedingte Ausdehnung zu vermeiden und auch Geräuschübertragung von der Abgasanlage bzw. dem Heizeinsatz auf die Verkleidung zu minimieren, sollte ein umlaufender Abstand der Verkleidung von mind. 4 mm insbesondere zum Frontrahmen bzw. auch zu allen anderen Bauteilen des Heizeinsatzes vorhanden sein,
- Abstände der Verkleidung zum Frontrahmen können mit entsprechend flexiblen Dichtungsmaterial gefüllt werden, um Materialausdehnung und Bewegung zu ermöglichen - starre, feste oder kraftschlüssige Verbindungen oder Abdichtungen sind zu vermeiden.

- Baumaterialien der Verkleidung von Kachel- oder Putzöfen, bzw. Warmluftöfen und Kaminen müssen in Hinblick auf die anliegenden Temperaturen und die statischen Belastungen geeignet sein,
- Baumaterialien und Ausführung der Verkleidung müssen den Vorgaben der Technischen Regeln für den Ofen- und Luftheizungsbau, TROL entsprechen,
- durch Temperatureinwirkung bei Betrieb, aber auch z.B. bei versehentlichem Aufprall oder Abstützen von Personen darf sich die Verkleidung nicht lockern oder kippen.

- Die statischen Eigenschaften der Aufstellfläche und der Anbauwände müssen ausreichend dimensioniert und geeignet sein, evtl. müssen geeignete Maßnahmen zur Lastenverteilung getroffen werden (siehe Technischen Regeln für den Ofen- und Luftheizungsbau, TROL),
- die statischen Eigenschaften der Aufstellfläche und der Anbauwände dürfen nicht durch Temperaturunterschiede innerhalb der Verkleidung beeinträchtigt werden.

- Die Aufstellfläche bzw. der Heizkammerboden sollte leicht zu reinigen sein (z.B. Fliesenbelag).

- Während des Heizbetriebs dürfen keine Vortüren o.ä. im Strahlungsbereich der Sichtscheiben vorhanden sein, die zu einer Rückstrahlung und damit zu unzulässigen Erwärmung der Tür und Türmechanik führen.

- Der angegebene Querschnitt der Umluftöffnungen (Kaltluftgitter) darf bei einem Warmluftofen oder Heizkamin nicht verschließbar sein, dies gilt umso mehr für Umluftöffnungen, über welche Verbrennungsluft zugeführt wird,
- während des Heizbetriebs muss (bei Warmluftofen oder Heizkamin) mindestens der notwendige Zuluftquerschnitt ständig geöffnet sein, z.B. durch Einbau von ausreichend nicht verschließbaren Zuluftöffnungen o.ä.

- Die erforderlichen Abstände von Zuluftöffnungen zu brennbaren oder temperaturempfindlichen Materialien müssen eingehalten werden - bei geringeren freien Querschnitten (geringerem Luftdurchsatz) kann austretende Warmluft deutlich höhere Temperaturen aufweisen,
- je nach Größe der wärmeabgebenden Oberfläche der Verkleidung kann auf Grundlage der Technischen Regeln für den Ofen- und Luftheizungsbau, TROL die Größe der Umluft- und Zuluftöffnungen in Abhängigkeit der tatsächlich vorhandenen luftseitigen Leistung von den angegebenen Beispielen bzw. Empfehlungen in den technischen Daten abweichen.
- Beim Einbau der Feuerstätte an Anbauflächen mit oder aus brennbaren Baustoffen müssen die in den technischen Daten (siehe Abschnitt „1.3 Technische Daten TURMA H80 - Geräte ohne Wassertechnik“ ab Seite 7, „1.4 Technische Daten TURMA H85 - Geräte ohne Wassertechnik“ ab Seite 15, „1.5 Technische Daten TURMA XL - Geräte ohne Wassertechnik“ ab Seite 22 oder „1.6 Technische Daten TURMA W - Geräte mit Wassertechnik“ ab Seite 30) im jeweiligen Abschnitt „Brandschutz“ vorgegebenen Heizkammerabstände und die Mindestöffnungen in der Verkleidung zwingend eingehalten werden.
- In der Verkleidung müssen ausreichend Öffnungen oder Zugriffsmöglichkeiten für Wartung und Reinigung des Heizeinsatzes, ggf. der Heizgaszüge, der Heizgasrohre, der Verbrennungsluftleitung und anderer Bauteile vorgesehen sein.

Installation von Geräten mit Wassertechnik (TURMA W, XL W)



Die Installationsanleitung für LEDA Festbrennstoff-Heizgeräte mit Wassertechnik enthält alle notwendigen Angaben für die wasserseitige Installation.
Diese zusätzliche Anleitung ist unbedingt zu beachten und zu befolgen.

Es ist dringend zu empfehlen, die wasserseitige Installation fertig zu stellen und die geforderten Dichtheitsprüfungen durchzuführen, bevor die Arbeiten an der Anlage, vor allem an der Feuerstättenverkleidung weiter geführt werden.



Die Verkleidung des Heizeinsatzes darf erst fertiggestellt werden, nachdem eine erfolgreiche Druck- und Dichtheitsprüfung durchgeführt wurde!
Muss der Einsatz wegen etwaiger Undichtigkeiten am Kesselkörper getauscht werden, werden die Kosten für das Öffnen der Kaminverkleidung nicht durch den Hersteller übernommen, wenn keine vorherige Dichtheitsprüfung durchgeführt wurde.



Wir empfehlen die Einhaltung des ZV SHK- Merkblatts „Wassertechnik“ - Sichere Installation und Betrieb von wasserführenden Festbrennstoff-Einzelraumfeuerungsanlagen - 2017 ZV SHK

4.4 Heizgasrohr und Schornsteinanschluss

Heizgasrohre und Strahlungsschutz

- Verbindungsstellen der Heizgasrohre müssen sorgfältig mit Rohrschellen oder Eisen- oder Kesselkitt o. ä. abgedichtet werden.
- Zur Verbindung von Heizeinsatz und Heizgaszug ist ein geeignetes Heizgasrohr 1 zu verwenden - Heizgasrohre müssen mindestens aus 2 mm Stahlblech, 1 mm austenitischem Stahlblech (Edelstahl) oder 4 mm Grauguss bestehen.
- Ein geeigneter Strahlungsschutz zwischen Heizeinsatz und Heizkasten ist einzubauen.



Abb. 4.4 Heizeinsatz mit Guss-Heizkasten, Heizgasrohr, Strahlungsschutz

Verbindungsstück und Anschluss an den Schornstein

- Das Abgasrohr (Verbindungsstück) muss auf dem Abgasstutzen sicher befestigt sein. Der Querschnitt sollte innerhalb der Rohrstrecke nach Möglichkeit nicht verringert werden.
- Das Abgasrohr (Verbindungsstück) darf nicht mit Gefälle zum Schornstein verlegt werden.
- Das Abgasrohr (Verbindungsstück) darf nicht in den freien Schornsteinquerschnitt hineinragen.
- Der Anschluss an den Schornstein hat mit einem geeigneten Anschlussstück zu erfolgen. Je nach Bauweise bzw. Zulassung des Schornsteins können dies z.B. entsprechende Ton-Formstücke oder Wandfutter (z.B. Doppelwandfutter) sein.
- Das Abgasrohr muss rußbrandbeständig und für Abgase von Festbrennstoff-Feuerstätten geeignet sein (entsprechende Korrosionswiderstandsklasse), z.B. Stahlrohr mit mind. 2mm Wandstärke.
- Bei Mehrfachbelegung des Schornsteins muss der vertikale Mindestabstand zweier Schornsteinanschlüsse mindestens 60 cm betragen, bzw. mind. 30 cm, wenn die Anschlüsse jeweils um 90° versetzt angeordnet sind oder alle Anschlüsse unter 45° an den Schornstein angeschlossen sind.
- Bei Mehrfachbelegung müssen alle an den selben Schornstein angeschlossen Feuerstätten für die Mehrfachbelegung geeignet sein.

Einbau und Anschluss des TURMA

- Bei Mehrfachbelegung soll der Abstand zwischen den Anschlüssen maximal 6,5 m betragen.
- Bei Mehrfachbelegung soll das Abgasrohr (Verbindungsstück) der Festbrennstofffeuerstätte eine senkrechte Anlaufstrecke von mind. 1 m besitzen, bevor es in den Schornstein geführt wird - bei einer Gemischtbelegung mit Feuerstätten für flüssige Brennstoffe ist eine entsprechende Anlaufstrecke zwingend erforderlich (Anforderung der DIN V 18160-1).
- Dem Schornstein darf nicht unbeabsichtigt Falschluf zuströmen. Rohrverbindungen, Reinigungsöffnungen und Schornsteinanschlüsse sind ausreichend und dauerhaft dicht herzustellen, alle Reinigungsöffnungen in den Abgasrohren und im Schornstein müssen funktionstüchtig und dicht geschlossen sein!
- Die geforderten bzw. vorgeschriebenen Abstände zwischen Abgasrohr und brennbaren Bauteilen müssen eingehalten sein.
- Der Anschluss an den Schornstein muss im selben Geschoss erfolgen, in dem auch die Feuerstätte aufgestellt ist. Das Abgasrohr darf nicht in andere Geschosse oder andere Wohneinheiten / Nutzungseinheiten geführt werden. Abgasrohre (Verbindungsstücke) dürfen nicht durch Decken geführt werden.
- Abgasrohre (Verbindungsstücke) dürfen nicht in Decken, in Wänden oder unzugänglichen Hohlräumen angeordnet sein. Zusätzlich sind die Anforderungen an den Schornstein zu beachten, siehe „1.10 Anforderungen an den Schornstein“ auf Seite 41.

4.5 Guss-Heizkasten (Metallischer Heizgaszug)

Bei Verwendung metallischer Heizgaszüge ist der zum jeweiligen Heizeinsatz passende gusseiserne Heizkasten auszuwählen.

Auswahl des Heizgaszugs und Einstellung des Bypass erfolgt nach folgender Tabelle.

Heizeinsatz Typ TURMA	alle Versionen mit Ø 145 Stutzen	H80, H80 HL, H80 DS	H80 W	alle Versionen H80 XL und H80 XL W
mit Heizgasstutzen	Ø 145	Ø 180	Ø 180	Ø 180
Heizkasten-Typ	LHK 320 LHK 695 LHK 745 GSK			
Bypasseinstellung [mm]	20	30	35	35
Anschlussstutzen Eingang [mm]	145 (151)	180 (174)	180 (188)	180 (188)
Anschlussstutzen Ausgang [mm]	130 (125) oder 145 (140)	180 (174) oder 160 (154)	180 (174) oder 160 (154)	180 (174) oder 160 (154)

technische Daten Guss-Heizkästen	LHK 320	LHK 695	LHK 745	GSK
Länge Heizkasten, ohne Rippen [mm]	470	400	400	470
Länge Heizkasten, gesamt, inkl. Rippen [mm]	500	410	410	500
Länge Heizkasten, gesamt, inkl. FüÙe [mm]	555	410	410	555
Breite Heizkasten, ohne Rippen [mm]	242	180	180	242
Breite Heizkasten, gesamt, inkl. Rippen [mm]	312	200	200	292
Breite Heizkasten, gesamt, inkl. FüÙe [mm]	312	282	282	285
Höhe Heizkasten, ohne Stutzen [mm]	660	645	695	660
Höhe Heizkasten, gesamt, inkl. Stutzen [mm]	695	695	745	695
Höhe, Verstellbereich der FüÙe [mm]	0 bis 395	0 bis 240	0 bis 240	0 bis 395
Heizfläche Heizkasten, inkl. Rippen [m ²]	1,55	1,20	1,26	1,65
Masse Heizkasten, inkl. FüÙe [kg]	ca. 92	ca. 62	ca. 66	ca. 130

4.6 LWS und keramische Heizgaszüge

Alle Geräte der Heizeinsatz-Serie TURMA können mit dem LEDA Wärmespeichersystem LWS verwendet werden. Die entsprechenden Vorgaben für die Dimensionierung des LWS sind den techn. Daten zu entnehmen (siehe technische Daten je Geräte-Variante ab 1.3 auf Seite 7). Für weitere Angaben zur Auslegung und zum Aufbau des LWS siehe entsprechende Anleitungen zum LWS.

Alle Geräte der Heizeinsatz-Serie TURMA können mit keramischen Heizgaszügen verwendet werden. Die entsprechenden Vorgaben für die Dimensionierung der Heizgaszüge sind den techn. Daten zu entnehmen (siehe technische Daten je Geräte-Variante ab 1.3 auf Seite 7).

Für Anlagen mit mittelschweren und schweren Heizgaszügen können grundsätzlich die Geräte-Varianten TURMA H85 und H85 XL empfohlen werden. Für leichte, kurze Heizgaszüge können auch die Geräte TURMA H80 und H80 XL verwendet werden.

Für die Ausführung und die Dimensionierung von keramischen Heizgaszügen sind die Vorgaben der techn. Regeln für den Ofen- und Luftheizungsbau TROL zu beachten. Von den in den technischen Daten angegebenen Zugdimensionen kann im Rahmen der Möglichkeiten der TROL abgewichen werden.



Zur Auslegung von Speicherfeuerstätten mit LWS, keramischen Heizgaszügen oder Hypokausten können einfache Arbeitstabellen verwendet werden (siehe LEDA Info-Broschüre „Speicherfeuerstätten“ auf www.leda.de im Serviceportal).

5. Normen und Richtlinien

Nachstehende Rechtsvorschriften, Technische Regeln, nationale und europäische Normen und Richtlinien sind für die Planung und Erstellung, sowie den Betrieb von Feuerstätten (wie z.B. Kachelöfen) und Heizungssystemen besonders zu beachten:

TROL	Technische Regeln Ofen- und Luftheizungsbau (Fachregeln des Ofen- und Luftheizungsbauerhandwerks), ZV SHK - TROL
LBO	Landesbauordnung des jeweiligen Bundeslandes
FeuVO	Feuerungsverordnungen der jeweiligen Bundesländer
EnEV	Energieeinsparverordnung
1. BImSchV	1. Bundesimmissionsschutzverordnung, VO über kleine und mittlere Feuerungsanlagen
DIN V 18160-1	Abgasanlagen, Teil 1: Planung, Ausführung und Kennzeichnung
DIN EN 15287-1	Abgasanlagen, Teil 1: Abgasanlagen für raumluftabhängige Feuerstätten
DIN EN 13384	Abgasanlagen - Wärme- und strömungstechnische Berechnungsverfahren
DIN EN 12831	Heizungsanlagen in Gebäuden - Verfahren zur Berechnung der Norm-Heizlast
DIN 4102	Brandverhalten von Baustoffen und Bauteilen
DIN 4108	Wärmeschutz im Hochbau
DIN 4109	Schallschutz im Hochbau
DIN EN 12828	Heizungssysteme in Gebäuden - Planung von Warmwasser-Heizungsanlagen
Richtl. 09/125/EG	EU-Richtlinie über umweltgerechte Gestaltung energieverbrauchsrelevanter Produkte (Effizienzrichtlinie)
EEWärmeG	Erneuerbare-Energien-Wärmegesetz, sowie entsprechende länderspezifische gesetzliche Regelungen und Gesetze
TrinkwV	Verordnung über die Qualität von Wasser für den menschlichen Gebrauch (Trinkwasserverordnung)
Richtl. 98/83/EG	EU-Richtlinie über die Qualität von Wasser für den menschlichen Gebrauch (Trinkwasserrichtlinie)
DIN 1988	Technische Regeln für Trinkwasserinstallation
DVGW W551	DVGW- Arbeitsblatt W551 - technische Maßnahmen zur Verminderung des Legionellenwachstums in Neuanlagen
DVGW W552	DVGW- Arbeitsblatt W552 - technische Maßnahmen zur Verminderung des Legionellenwachstums, Sanierung und Betrieb
VDI 6023	VDI-Richtlinie 6023, Hygiene in Trinkwasser-Installation, Anforderungen an Planung, Ausführung, Betrieb und Instandhaltung
DIN 18380	VOB Teil C, Heizungs- und Brauchwassererwärmungsanlagen

Normen und Richtlinien

DIN 4807-2	Ausdehnungsgefäße - offene und geschlossene Ausdehnungsgefäße für wärmetechnische Anlagen
VDI 2035	VDI-Richtlinie 2035, Vermeidung von Schäden in Warmwasserheizanlagen, Blatt 1 - Steinbildung Blatt 2 - wasserseitige Korrosion
ZV SHK Merkblatt Wassertechnik	Merkblatt „Wassertechnik“ - Sichere Installation und Betrieb von wasserführenden Festbrennstoff-Einzelraumfeuerungsanlagen - 2017 ZV SHK

Alle notwendigen nationalen und europäischen Normen, sowie regionale und örtliche Vorgaben, Brennstoffverordnungen, Bebauungspläne, usw. Vorschriften, die für die Installation der Feuerstätte zu beachten sind, müssen erfüllt werden.



Fordern Sie weitere Infos an:
Ask for more information:

