

# Gußeisen Kaminofen KRATKI K11 Ø 150 6 kW

SKU: KOZA/K11 EAN: 5903751223450

**1.051,40 €**

## Technische Daten

### Allgemeine Daten

Nennleistung (kW)	<b>6</b>
Bereich der Heizleistung (kW)	<b>3-9</b>
Wirkungsgrad der Heizung (%)	<b>76.9</b>
Abgastemperatur (°C)	<b>265</b>
Maximale Länge der Stämme (cm)	<b>25</b>
Farbe	<b>Schwarz</b>
Selbstschließung	<b>Nein</b>
Zusatzausstattung	<b>Nichts</b>
Material	<b>Gusseisen</b>
Durchmesser des Rauchabzugs (mm)	<b>150</b>
Durchmesser des Lufteinlasses (mm)	<b>125</b>

### Energetische Effizienz

Energieklasse	<b>A</b>
Energie-Effizienz-Index (EEI)	<b>101.5</b>
Jahreszeitlich bedingte Heizeffizienz (%)	<b>66.9</b>
Moc cieplna do ogrzewania pomieszczeń (kW)	<b>6</b>
CO-Emissionen (bei 13% O <sub>2</sub> ) ≤ Angaben in %	<b>0.096</b>
Emisja CO (mg/m <sup>3</sup> )	<b>1208</b>
Staubemission (mg/Nm <sup>3</sup> )	<b>31</b>
Emisja NO <sub>x</sub> (mg/Nm <sup>3</sup> )	<b>109</b>
Emisja OGC (mg/Nm <sup>3</sup> )	<b>88</b>
Abgasmassenstrom (g/s)	<b>6.6</b>

## Zertifizierungen / Konformität

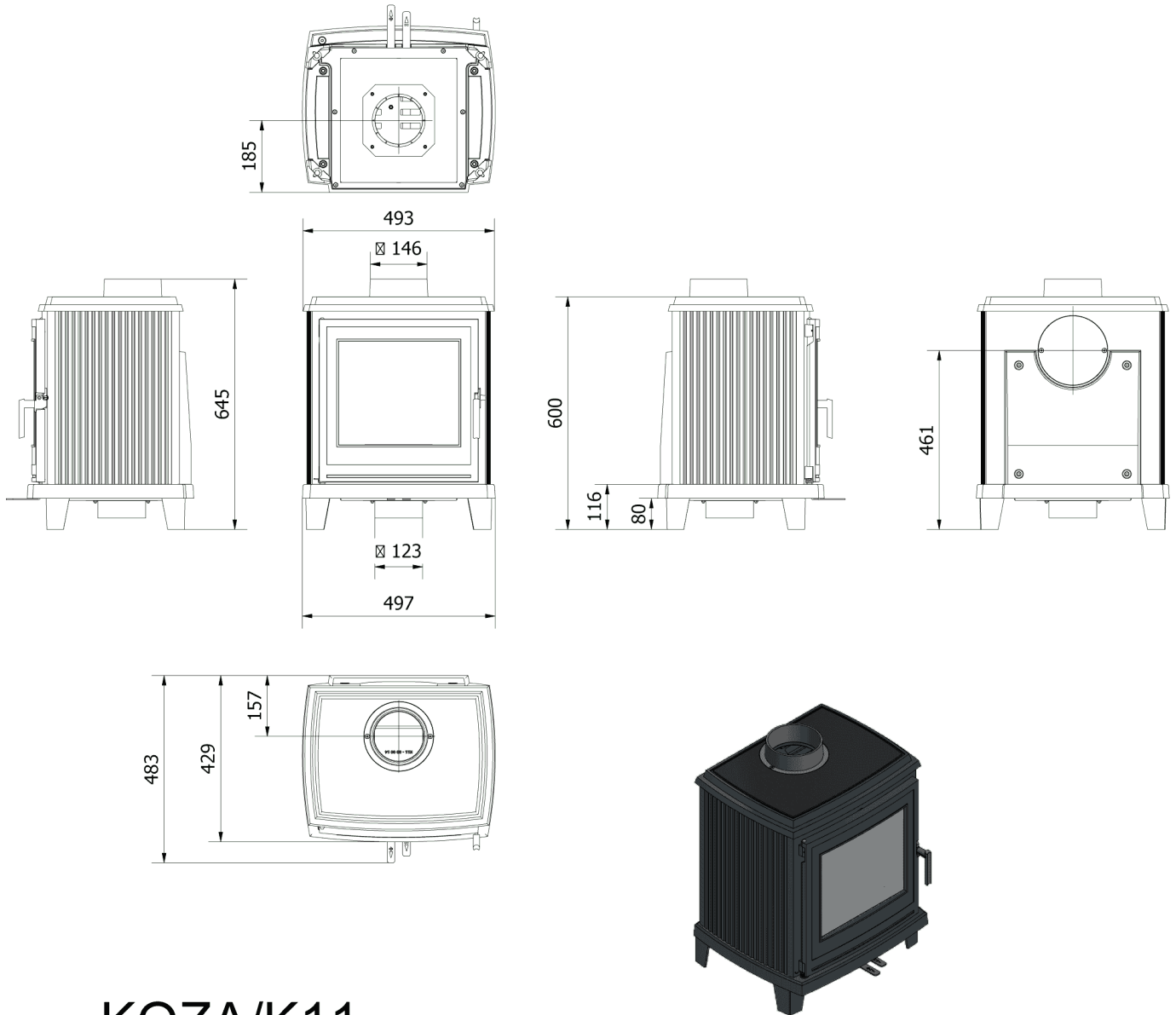
Erfüllt die Anforderungen **KRATKI PRO, Ökodesign, zur Rekuperation geeignet, BImSchV 2, 7\* Flamme Verte**

## Zusätzliche Informationen

Design-Merkmale	<b>Asche, Laden der Verbrennungskammer, Lufteinlass</b>
Art der Front	<b>Gusseisenfront mit Keramikglas</b>
Art des Kraftstoffs	<b>Erfahrener Laubholz (Luftfeuchtigkeit <math>\leq</math> 20%)</b>
EAN	<b>5903751223450</b>

## Physikalische Parameter

Breite (cm)	<b>49.7</b>
Höhe (cm)	<b>64.5</b>
Tiefe (cm)	<b>48.3</b>
Gewicht (kg)	<b>133.75</b>



# KOZA/K11