

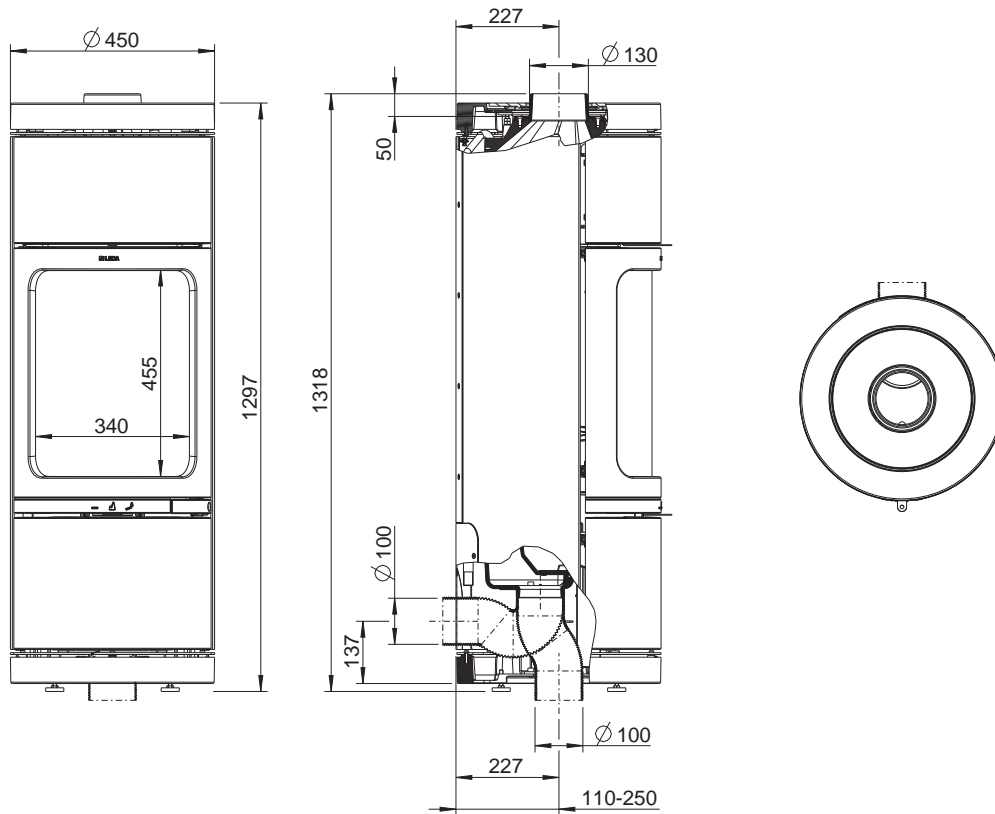


NOVIA W

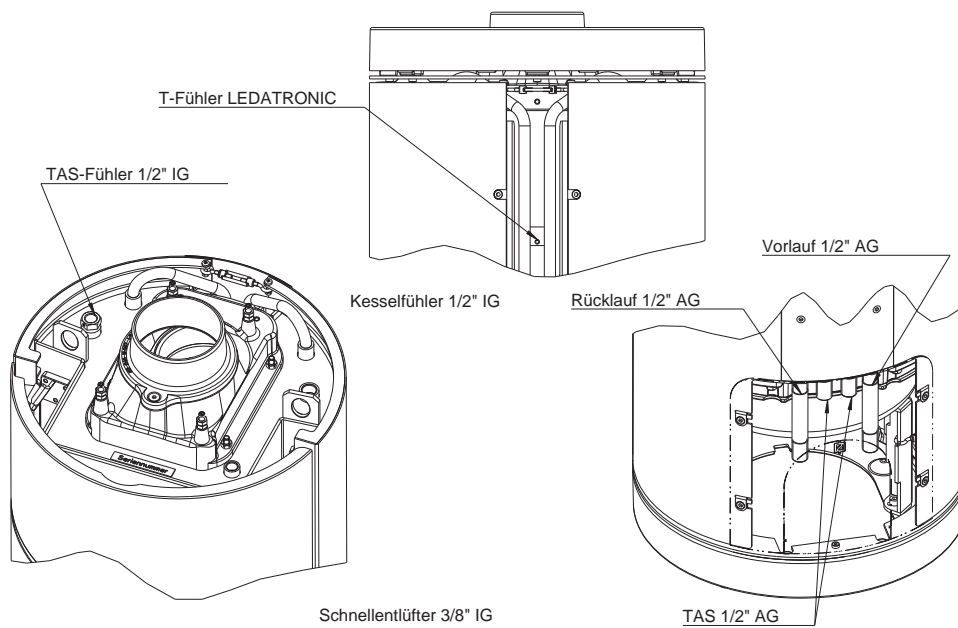
Kaminöfen mit Wassertechnik

Kaminöfen Typ		NOVIA W
Zulassungsgrundlage, bauaufsichtliche Verwendbarkeit		CE-Kennzeichnung gem. DIN EN 13240
Energieeffizienzklasse		A+
HKI Qualitätslabel		√
CO bezogen auf 13% O ₂	[mg/m ³ _N]	< 1250
Staub-Gehalt bezogen auf 13% O ₂	[mg/m ³ _N]	< 40
C _n H _m bezogen auf 13% O ₂	[mg/m ³ _N]	< 120
NO _x bezogen auf 13% O ₂	[mg/m ³ _N]	< 200
Wirkungsgrad bei Scheitholz	[%]	> 81
Abgastemperatur	[°C]	209
I. Betriebsdaten		
Leistungsdaten		
Nennwärmeleistung, Q _N	[kW]	8
Wasserwärmeleistung	[kW]	5
Raumwärmeleistung	[kW]	3
Daten für die Schornsteinbemessung nach DIN EN 13384 Teil 1 und Teil 2		
Abgasstutzentemperatur	[°C]	219
Abgasmassenstrom	[g/s]	7,9
Mindestförderdruck ¹⁾	[Pa]	12
Maximalförderdruck ¹⁾	[Pa]	20
Verbrennungsluftbedarf	[m ³ /h]	35
Brennstoffe		
verwendbare Brennstoffe		Scheitholz und Holzbriketts
Brennstoff-Füllmenge bei Scheitholz	[kg]	1,9
Brennstoffdurchsatz bei Scheitholz	[kg/h]	2,4
Brennstoff-Füllmenge bei Holzbriketts	[kg]	1,8
Brennstoffdurchsatz bei Holzbriketts	[kg/h]	2,3
II. Angaben zum Brand- und Wärmeschutz		
Mindestabstände zu brennbaren Baustoffen		
Mindestabstand zur Seite zwischen Kaminöfen und brennbarer Wand	[cm]	30
Mindestabstand nach hinten zwischen Kaminöfen und brennbarer Wand	[cm]	20
nicht brennbarer Untergrund notwendig		nein
Abstand im Strahlungsbereich der Sichtscheibe		
Abstand (ohne Strahlungsschutz)	[cm]	80
III. Abmessungen, Massen und sonstiges		
Anschlussstutzen Verbindungsstück	Ø [mm]	130
Verbrennungsluftstutzen	Ø [mm]	100
Gerätevoreinstellung LT3-Luftklappe (optional)	%	62
statische Stellung der LT3-Luftklappe (Typprüfung)	%	46
kleinste Stellung der LT3-Luftklappe (dynamische Typprüfung)	%	23
Max. Holzscheitlänge	[cm]	25
zulässiger Betriebsdruck im Wärmetauscher	[bar]	2,5
maximale Vorlauftemperatur ⁸⁾	[°C]	95

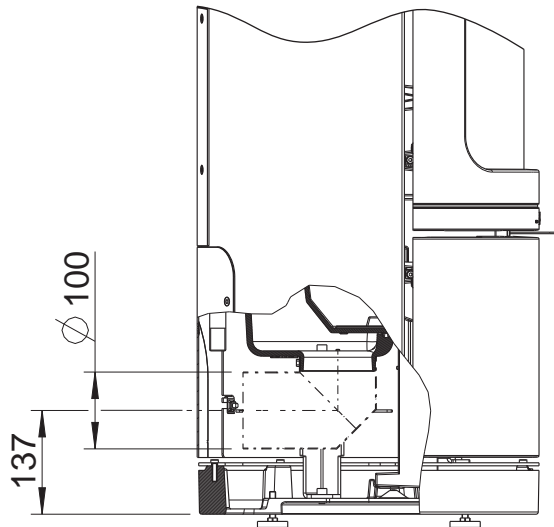
NOVIA W



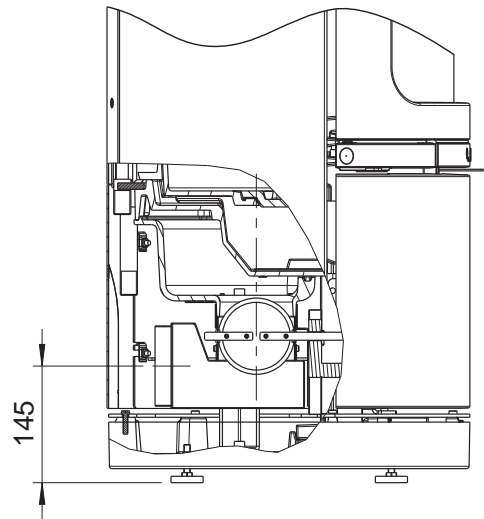
Anschlüsse



NOVIA W mit Außenluftanschluss-Kasten, hinten (1004-00749)



NOVIA W mit Außenluftanschluss-Kasten für rückseit. Anschluss (1004-00739, nur für LEDATRONIC-Version notwendig)



Maße bei rückseitiger Rohrleitungsführung

