

# Kaminofen aus Stahl

## KRATKI KARI 95 Ø 180

### 14 kW

SKU: KARI/95 EAN: 5903751248682

**2.009,34 €**

## Technische Daten

### Allgemeine Daten

Nennleistung (kW)	<b>14</b>
Bereich der Heizleistung (kW)	<b>6.0 - 16.5</b>
Wirkungsgrad der Heizung (%)	<b>83</b>
Abgastemperatur (°C)	<b>195</b>
Maximale Länge der Stämme (cm)	<b>50</b>
Min Einlassgitter aktives Feld (cm <sup>2</sup> )	<b>≥700</b>
Min. Auslassgitter aktives Feld (cm <sup>2</sup> )	<b>≥900</b>
Durchmesser des Rauchabzugs (mm)	<b>200</b>
Farbe	<b>Schwarz</b>
Selbstschließung	<b>Nein</b>
Material	<b>Stahl</b>
Türöffnungssystem	<b>Links</b>

### Energetische Effizienz

Energieklasse	<b>A+</b>
Energie-Effizienz-Index (EEI)	<b>109.32</b>
Moc ciepłna do ogrzewania pomieszczeń (kW)	<b>14</b>
CO-Emissionen (bei 13% O <sub>2</sub> ) ≤ Angaben in %	<b>0.1</b>
Staubemission (mg/Nm <sup>3</sup> )	<b>37</b>

## Zertifizierungen / Konformität

Erfüllt die Anforderungen **Ökodesign, zur Rekuperation geeignet, BImSchV 2**

## Zusätzliche Informationen

Design-Merkmale **Asche, Dekoratives Glas, Laden der Verbrennungskammer, Lufteinlass**

Art der Front **Stahlfront mit Siebdruckglas**

Art des Kraftstoffs **Erfahrener Laubholz (Luftfeuchtigkeit  $\leq$  20%)**

EAN **5903751248682**

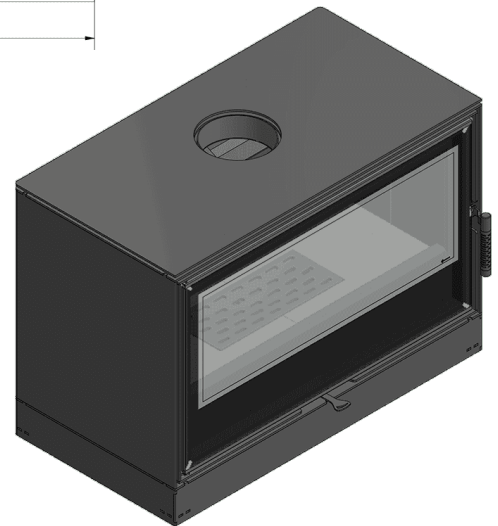
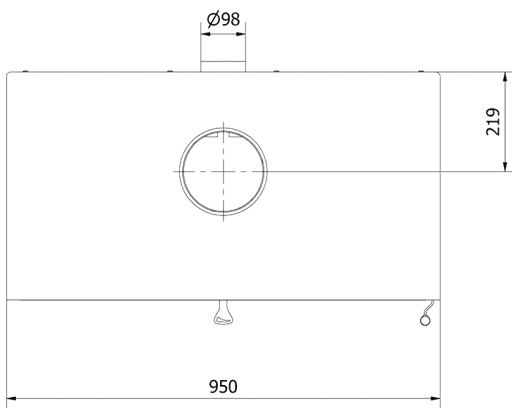
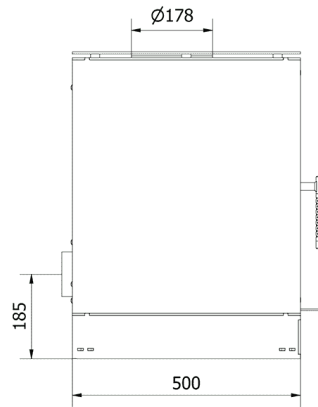
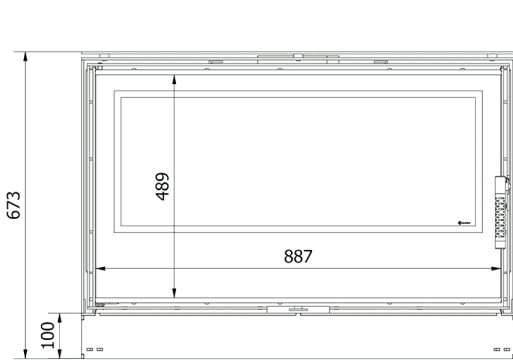
## Physikalische Parameter

Breite (cm) **95**

Höhe (cm) **67.3**

Tiefe (cm) **50**

Gewicht (kg) **253.22**



*KARI/95*