

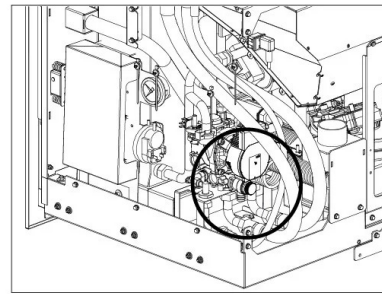
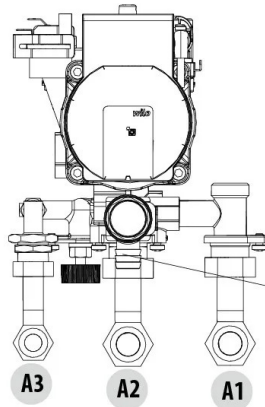
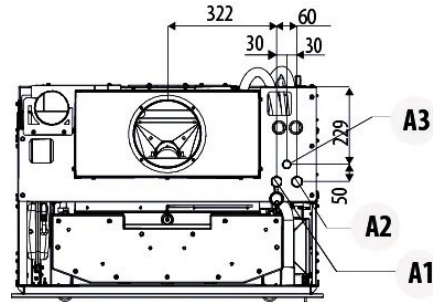
EN 14785  
 BlmSchV Stufe 2  
 Regensburger BStV / Aachener BStV / Munchener BStV  
 LRV  
 4 stelle DM.186 / Conto Termico 2.0



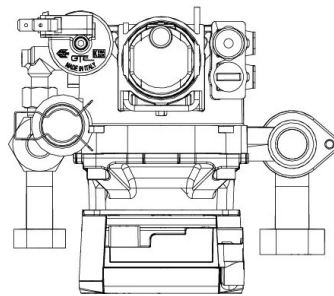
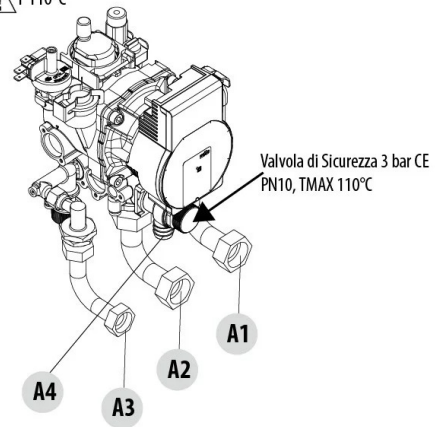
Nominale Nutzleistung (Max)	18 kW
Nominale Nutzleistung (H <sub>2</sub> O)	13 kW
Minimale Nutzleistung	5.8 kW
Minimale Nutzleistung (H <sub>2</sub> O)	3.8 kW
Wirkungsgrad bei Max.-Betr.	94.2 %
Wirkungsgrad bei Min.-Betr.	95.9 %
Energieeffizienzklasse (skalieren A++ / G)	A++
Energieeffizienzindex (EEI)	134 %
Raumheizungs-Jahresnutzungsgrad (η <sub>s</sub> )	91 %
Max. Temperatur der austretenden Rauchgase	105 °C
Min. Temperatur der austretenden Rauchgase	59 °C
Feinstaub/OGC/NO <sub>x</sub> (nominale mit 13% O <sub>2</sub> )	12 - 2 - 114 mg/Nm <sup>3</sup>
CO bei 13% O <sub>2</sub> min. und max	0.022 - 0.009 %
CO <sub>2</sub> min. und max	6.4 - 10.4 %
Maximaler Betriebsdruck	2 bar - 100 kPa
Minimal zulässiger Schornsteinzug bei min. Leistung	2 Pa
Abgasmasse min. und max	6.5 - 13.2 g/sec
Fassungsvermögen des Pelletbehälters	64 l
Brennstoffabmessungen	Ø 6mm L 3 ÷ 40mm
Stündlicher Verbrauch min. und max	1.241 - 3.94 kg/h *
Betriebsautonomie bei min. und max	33.844 - 10.66 h *
Heizbarer Rauminhalt m <sup>3</sup>	327 - 514 - 900 **
Verbrennungslufteinlass	Ø 60 mm
Luftaufnahme	80 cm <sup>2</sup>
Rauchgasaustritt	Ø 100 mm
Elektrische Nennleistung (EN 60335-1)	125 W (max 450 W)
Versorgungsspannung und Frequenz	230 Volt / 50 Hz
Netto-Gewicht	190 kg
Abstand von brennbaren Materialien (rückwärtig/seitlich/niedriger)	250 mm / 100 mm / 500 mm
Abstand von brennbaren Materialien (Vorderseite/Decke)	1030 mm / 1000 mm

\* Die Werte können je nach Art des verwendeten Brennstoffs schwanken.

\*\*Heizbarer Rauminhalt je nach pro m<sup>3</sup> geforderter Leistung (jeweils 55-35-20 W/m<sup>3</sup>)



Attenzione temperatura acqua!  
 ⚠ T 110°C



A1 = Heizungsvorlauf Außengewinde  
 A2 = Heizungsrücklauf Außengewinde  
 A3 = Anlagenbefüllung/Eintritt Brauchkaltwasser  
 A4 = Entleerung der Anlage  
 A5 = Austritt Brauchwarmwasser



Es wird dringend empfohlen, das Innere der Anlage zu reinigen, bevor der Ofen angeschlossen wird, damit Rückstände und Ablagerungen entfernt werden. Vor dem Ofen immer Absperrschieber einbauen, damit der Ofen von der Wasseranlage getrennt werden kann, falls er verschoben werden muss, um die ordentliche/außerordentliche Wartung auszuführen. Den Ofen mit flexiblen Rohren anschließen, damit er nicht zu fest an die Anlage gebunden ist und damit leichte Verschiebungen ausgeführt werden können.