

ORANIER

Heiztechnik

D

AT

CH

Bedienungs- und Montageanleitung
für Kaminofen



F

Manuel d'installation et d'utilisation
pour poêle à bois



ORANIER
Polar Eck V

CE



Inhaltsverzeichnis D / AT / CH		ORANIER-Werksgarantie	15
Begrüßung	3	Leistungserklärung	33
Kundendienst / Ersatzteile	3	EU-Konformitätserklärung	34
Umweltschutz	5	CE-Kennzeichnung	34
1. Beschreibung	6	Energielabel und Produktdatenblatt nach EU-Verordnung	35
2. Allgemeines	6	Technische Dokumentation	35
2.1 Externe Verbrennungsluftversorgung	6	Geräte-Kenndaten*	Umschlagseite hinten
2.2 Bauart	7		
3. Rauchrohranschluss und Aufstellung des Kaminofens	7		
3.1 Rauchrohranschluss	7		
3.2 Aufstellung des Kaminofens	8		
4. Technische Daten	10		
5. Betrieb des Kaminofens	11		
5.1 Allgemeine Sicherheitshinweise	11		
5.2 Automatische Luftregelung	11		
5.3 Geeignete Brennstoffe	12		
5.4 Inbetriebnahme	12		
5.5 Heizen mit Braunkohlenbriketts	13		
5.6 Heizen in der Übergangszeit	13		
5.7 Maximale Aufgabemenge und Luftein- stellung bei NWL	13		
5.8 Aschenentleerung	13		
5.9 Reinigung und Pflege	14		
5.10 Schornsteinbrand	14		
6. Raumheizvermögen (DIN 18893)	14		

Sehr geehrter Kundin, sehr geehrter Kunde,

ORANIER-Kaminöfen bieten Ihnen ausgereifte und zuverlässige Technik, Funktionalität und ansprechendes Design.

Sollten Sie trotz unserer sorgfältigen Qualitätskontrolle einmal etwas zu beanstanden haben, so wenden Sie sich bitte an unseren zentralen Kundendienst, hier wird man Ihnen gerne behilflich sein

Wählen Sie hierfür bitte in unserem Kunden-
dienstportal unter

www.oranier-kundendienst.com

den für Sie relevanten Bereich aus und folgen
Sie der Menüführung:

Bestellen Sie Ersatzteile, verfolgen Sie im
Trackingbereich Ihre Bestellung, finden Sie
unter „FAQ“ schnelle Antworten auf häufig
gestellte Fragen oder senden Sie schnell und
bequem eine Kundendienstanfrage.

Falls Sie eine Kundendienstanfrage absenden
möchten, halten Sie bitte folgende Informa-
tionen bereit:

- Serie und Modellnummer des Gerätes
- Fertigungsnummer / Datum des Prüfstempels
(Siehe Rückseite dieser Bedienungsanleitung)
- Korpusfarbe und Verkleidungsvariante des Gerätes
- Kaufdatum
- Ein Foto von der Rückseite der Bedienungs-
anleitung oder vom Typenschild
- Ein Foto vom Fehler

Auf diese Weise kann Ihre Kundendienstanfrage
besonders schnell bearbeitet werden.
Halten Sie die oben genannten Informationen
ebenfalls bereit, wenn Sie uns per E-mail oder
telefonisch kontaktieren möchten, damit die
Bearbeitung schnell und unkompliziert abge-
wickelt werden kann.

ORANIER Heiztechnik GmbH
Oranier Straße 1
35708 Haiger / Sechshelden

Kundenservice / Ersatzteile

E-mail: service-ht@oranier.com

Österreich:

ORANIER Heiz- und Kochtechnik GmbH
Blütenstraße 15/4 · 4040 Linz

E-mail Vertrieb: vertrieb-ht@oranier.com

Kundenservice/Ersatzteile:

E-mail Kundenservice: service-ht@oranier.com

E-mail Ersatzteile: ersatzteil-ht@oranier.com

Schweiz:

ORANIER Heiz- und Kochtechnik GmbH
Hartbertstrasse 1 · 7000 Chur

E-mail: swiss@oranier.com



**WARNUNG! Brandgefahr
durch die Verwendung nicht
originaler Ersatzteile!**

Durch Verwendung von Feuerraumauskleidun-
gen mit falschen Wärmeeigenschaften kann es
zu Überhitzung umgebender Wände und Einrich-
tungsgegenständen kommen! **Verwenden Sie
daher ausschließlich Original-Ersatzteile!**



Bitte beachten Sie:

Geben Sie bei Ersatzteilbestellungen
und eventuellen Kundendienstfällen
immer die Nummer für Ihre Verkleidungsvariante
(Korpusfarbe / Verkleidung) mit an.
Markieren Sie am besten gleich jetzt die jeweilige
Variante Ihres neuen Kamin-ofens im dafür vorberei-
teten Kreisfeld in der Tabelle auf der Rückseite dieser
Bedienungsanleitung. **Vielen Dank!**



Diese Feuerstätte darf nicht verändert werden! Der Erwerber und Betreiber eines Kaminofens ist verpflichtet, sich an Hand dieser Anleitung über die richtige Handhabung zu informieren. Unsere Gewähr für eine einwandfreie Funktion **erlischt sofort**, wenn die nachfolgenden Richtlinien und Anweisungen **nicht beachtet werden**. Wir danken für Ihr Verständnis!



Bitte beachten Sie:

Prüfen Sie vor Aufstellung und Betrieb unbedingt, ob evtl. Transportschäden an den Funktionsteilen (Luftschieber, Ausmauerung, Dichtungen, Feuerraumtür, Rohrstützen usw.) festzustellen sind. Bei Feststellung solcher Mängel setzen Sie sich bitte mit unserem Kundenservice in Verbindung!



Diese Bedienungsanleitung macht Sie mit der Funktion und Handhabung des Ofens vertraut und ist Bestandteil dieser Feuerstätte. Bewahren Sie die Bedienungsanleitung gut auf, damit Sie sich bei Beginn einer Heizperiode wieder über die richtige Bedienung informieren können.

Einzuhaltende Richtlinien und Normen:

- | | |
|---------------------|---|
| DIN EN 12828 | Heizungssysteme in Gebäuden |
| DIN 13384 | Wärme- und strömungstechnische Berechnungsverfahren für Abgasanlagen |
| DIN 18160 | Hausschornsteine, Anforderungen, Planung u. Ausführung |
| VDI 2035 | Verhütung von Schäden durch Korrosion und Steinbildung in WW-Heizungsanlagen (<i>nur für wasserführende Geräte</i>) |
| 1. BImSchV | Verordnung über Kleinfeuerungsanlagen |
| FeuVo | Feuerungsverordnung |
| Heizraumrichtlinien | |
| Landesbauordnung | |
| Falls erforderlich: | Elektrische Anschlüsse müssen vom Elektro-Fachbetrieb nach VDE durchgeführt werden |



Typgeprüft nach EN 13240
Art. 15 a B-VG Österreich
Bauart 1



Wirkungsgrad und Emissionswerte entnehmen Sie bitte der in dieser Anleitung enthaltenen **CE-Kennzeichnung**.

Umweltschutz

Entsorgung der Verpackung

Die Verpackung schützt das Gerät vor Transportschäden.

Dabei sind die Verpackungsmaterialien nach umweltverträglichen und entsorgungstechnischen Gesichtspunkten ausgewählt und somit recyclebar.

Der Holzanteil der Verpackung besteht aus unbehandeltem, trockenem Nadelholz und eignet sich daher ganz hervorragend als Brennholz (Anheizholz). Wir empfehlen den Holzanteil der Verpackung dementsprechend zu zerkleinern.

Die Rückführung der übrigen Verpackungsteile, wie Verpackungsbänder, PE-Beutel etc., in den Materialkreislauf spart Rohstoffe und verringert das Abfallaufkommen.

Ihr Fachhändler nimmt diese Verpackungsteile im Allgemeinen zurück.

Sollten Sie die Verpackungsteile selbst entsorgen, erfragen Sie bitte die Anschrift des nächsten Wertstoff- und Recycling-Centers!

Entsorgung des Gerätes nach Ablauf der Gerätelebensdauer

Soll das Gerät komplett entsorgt werden, so sprechen Sie dazu die lokalen Entsorgungsunternehmen an.

Der überwiegende Anteil der Gerätebestandteile kann aufgrund der verwendeten Materialien Stahlblech bzw. Gusseisen einer Wiederverwendung (Recycling) zugeführt werden.

Eine Übersicht der für die Gerätebestandteile verwendeten Materialien und deren korrekte Entsorgung entnehmen Sie bitte der nachfolgenden Tabelle:

Gerätebestandteil	Material	Demontage	Entsorgung
Feuerraumauskleidung	Vermiculite	Entnehmen	Restmüll
	Feuerbeton	Entnehmen	Restmüll
Sichtscheibe	Glaskeramik	Halteschrauben lösen	Restmüll
Dichtungen	Glasfaser	Klebung bzw. Schraubung lösen	Künstliche Mineralfaser (KMF); lokale Entsorgungsmöglichkeit erfragen
Steinverkleidungen	Naturstein	Halteschrauben lösen	Bauschutt
Keramikverkleidungen	Keramik	Halteschrauben lösen	Bauschutt
Gerätekorpus	Stahlblech	-	Metallschrott
Gerätetür(en)	Gusseisen	Befestigungsschrauben lösen	Metallschrott
	Stahlblech	Befestigungsschrauben lösen	Metallschrott
Sonstige metallische Komponenten	Metall	Befestigungsschrauben lösen	Metallschrott
Elektro- oder Elektronikkomponenten	-	Befestigungsschrauben lösen	Elektro-Altgeräte-Rücknahmesystem

1. Beschreibung

Der Kaminofen besteht aus einer geschweißten Stahlkonstruktion. Im Mittelteil befindet sich der mit Schutzplatten ausgekleidete Feuerraum. Unter einem stabilen Gussrost befindet sich der Aschenkasten. Darunter befindet sich ein Holzlagerfach. Oberhalb des Feuerraums ist ein Warmhaltefach angeordnet.

Kaminöfen dieser Bauart arbeiten im Konvektionsbetrieb, d. h. die Umgebungsluft wird von den im Kaminofen enthaltenen Konvektionsschächten angesaugt, stark erwärmt und wieder an den Wohnraum abgegeben.

2. Allgemeines

Die Aufstellung Ihres Kaminofens muss unter strikter Berücksichtigung der jeweiligen Landesbauordnung und in Absprache mit dem Bezirksschornsteinfegermeister erfolgen. Dieser prüft nach erfolgter Montage auch den ordnungsgemäßen Anschluss der Feuerstätte.

Eine Feuerstelle entzieht dem Aufstellungsraum im Betrieb Sauerstoff. Daher ist es zwingend notwendig, für eine ausreichende Verbrennungsluftzufuhr im Aufstellungsraum Sorge zu tragen.

Bei Aufstellung in Räumen mit besonders dicht schließenden Fenstern und Türen sind Funktionsstörungen nicht ausgeschlossen.

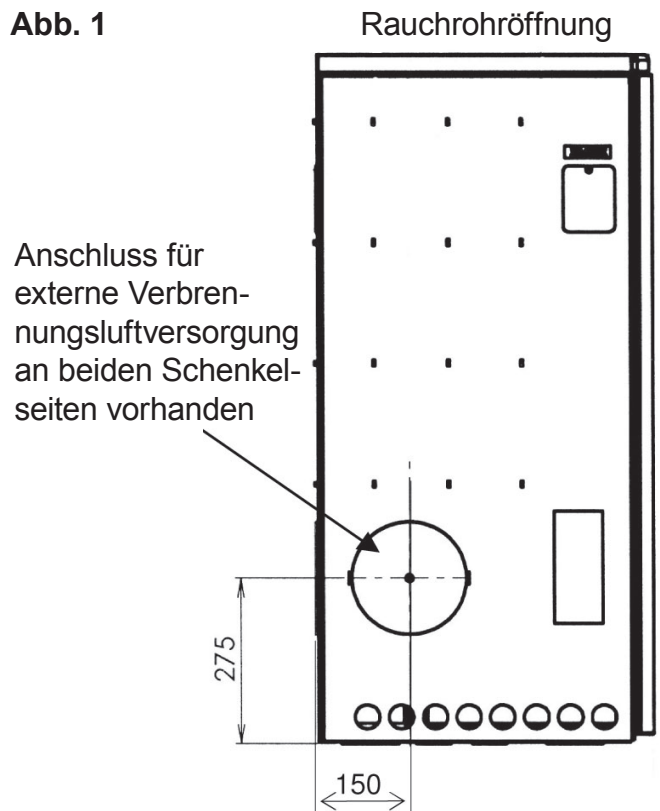
Ob im vorgesehenen Aufstellungsraum ausreichend Verbrennungsluft für Ihren Ofen zur Verfügung steht, darüber kann Ihnen im Zweifelsfall Ihr zuständiger Schornsteinfegermeister Auskunft geben.

2.1 Externe Verbrennungsluftversorgung

Im Bedarfsfall kann der Kaminofen mit einem Anschluss für eine externe Verbrennungsluftversorgung ausgerüstet werden (siehe Abb. 1):

Für besonders dichte Räume kann hier eine Luftversorgung von außen angeschlossen werden. Ein dafür erforderlicher Anschlussstutzen ist als Zubehör erhältlich.

Abb. 1



Achten Sie bei einer externen Verbrennungsluftversorgung auf dichte Rohrführung!

Die Zuführung der Verbrennungsluft erfolgt ausschliesslich über ein bauseitiges Zulufröhr ND 100 mm. Die Luftleitung ist mit glattem Röhr aus Stahl oder Kunststoffröhr (Abflussröhr) auszuführen.

Die gestreckte Röhrlänge darf nicht länger als 6 m sein, keine Reduzierungen sowie maximal 3 Stck. 90°- Bogen aufweisen!

Ein Anschluss an einen geeigneten LAS-Schornstein ist möglich.

In jedem Fall ist zu beachten, dass der Verbrennungsluftbedarf von ca. 30 m³/h bei einem Förderdruck von 4 Pa sichergestellt ist.

Bei Nichtbetrieb sind alle Luftschieber geschlossen zu halten, damit keine Kaltluft über den Schornstein zirkulieren kann. Eine mögliche Kondensatbildung kann durch Isolierung des Luftrohres vermieden werden.

Der Förderdruck muss die zusätzlichen Widerstände einer so ausgerüsteten Feuerungsanlage überwinden können.

2.2 Bauart

Die in dieser Anleitung beschriebene Kaminofen-Serie entspricht der „Bauart 1“.

Kaminöfen dieser Bauart verfügen über mit einem Federmechanismus versehene, selbstschließende Feuerraumtüren und sind ausschließlich für den Betrieb mit geschlossenem Feuerraum zugelassen. Kaminöfen dieser Bauart dürfen an mehrfach belegte Schornsteine angeschlossen werden, sofern die Dimension des Schornsteins dies zulässt.

Wird der Ofen an einen mehrfach belegten Schornstein angeschlossen, dürfen deshalb auf keinen Fall die Schließfedern der Feuerraumtür entfernt werden!

Die Feuerraumtür muss sich nach der Brennstoffaufgabe selbständig schließen können, damit eine Beeinflussung des Zugs (Förderdruck) und die damit verbundenen Gefahren und Beeinträchtigungen für mitangeschlossene Feuerstätten vermieden werden.

Die Ausführung und der Zustand des zum Anschluss vorgesehenen Schornsteins trägt maßgeblich zur einwandfreien Funktion des Kaminofens bei.

Lassen Sie in jedem Fall die Eignung des zum Anschluss vorgesehenen Schornsteins von einem Fachmann prüfen!

Dieser Kaminofen ist nach DIN EN 13240 geprüft.

3. Rauchrohranschluss und Aufstellung des Kaminofens

3.1 Rauchrohranschluss

Ihr Kaminofen wird nach oben angeschlossen. Zum Anschluss an den Schornstein sollte ein Rauchrohr aus 2 mm dickem Stahlblech verwendet werden.

Alle Verbindungen vom Ofen zum Schornstein müssen stabil, fest, dicht und spannungsfrei sein. Achten Sie darauf, dass das Rauchrohr nicht in den freien Querschnitt des Schornsteins hineinragt.

Wir empfehlen die Verwendung eines Mauerfutters.

Das Rauchrohr muss zum Schornstein leicht ansteigend, zumindest aber waagrecht verlaufen.



Hinweis:

Die für einen abgasseitigen Anschluss erforderlichen Verbindungsstücke sind nicht im Lieferumfang enthalten.



Achtung!

Bei **zu niedrigem**, aber auch bei **zu hohem** Förderdruck kann es zu **Funktionsstörungen** kommen!

Liegen die Abweichungen gegenüber dem notwendigen Förderdruck (Pkt. 4) über 25 %, müssen entsprechende Maßnahmen am Schornstein vorgenommen werden.



Achtung!

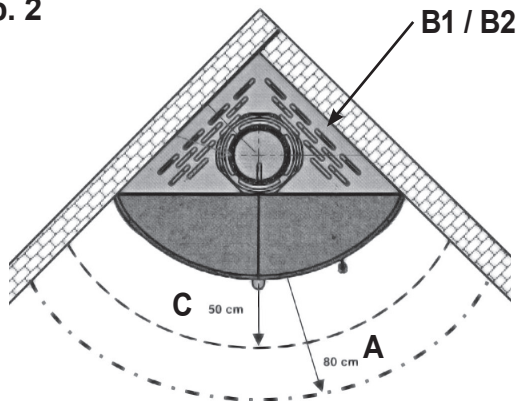
Vergewissern Sie sich vor dem Aufstellen, dass der Fußboden (**Aufstellfläche**) ausreichend tragfähig ist. **Verwenden Sie ggf. eine geeignete Tragplatte zur Lastverteilung !**

3.2 Aufstellung des Kaminofens

Bei der Aufstellung müssen die **Brandschutzregeln nach FeuVo** (Mindestabstände; siehe Abb. 2) eingehalten werden.

FeuVo („Verordnung über Feuerungsanlagen und Brennstofflagerung“, kurz: Feuerungsverordnung) ist die rechtliche Grundlage für das Aufstellen und Betreiben von Feuerungsanlagen.

Abb. 2



Nicht zu unterschreitende Mindestabstände:

A: 80 cm im Strahlungsbereich der Scheibe
B1: 0,5 cm Wandabstand hinten
B2: 0,5 cm Wandabstand seitlich
C: 50 cm Bodenschutz vor der Füllöffnung

Hintere (B1) und seitliche (B2) Mindestabstände sind auch auf dem Typenschild Ihres Ofens angegeben.

Bei der Ausführung des Rauchrohres ist darauf zu achten, dass das Rauchrohr an jeder Stelle min. 45 cm von brennbaren Gegenständen oder tragenden Wänden entfernt sein muss. Dies erfordert unter Umständen einen größeren Wandabstand des Gerätes, als oben angegeben ist.



Hinweis:

Entnehmen Sie vor dem ersten Anheizen bitte alle Dokumente und Zubehörteile aus dem Feuerraum und dem Aschenkasten.

Entfernen Sie alle Aufkleber rückstandsfrei von der Sichtscheibe.



Achtung!

Vergewissern Sie sich vor dem Aufstellen, dass der Fußboden (Aufstellfläche) ausreichend tragfähig ist. Verwenden Sie ggf. eine geeignete Tragplatte zur Lastverteilung!



Achtung!

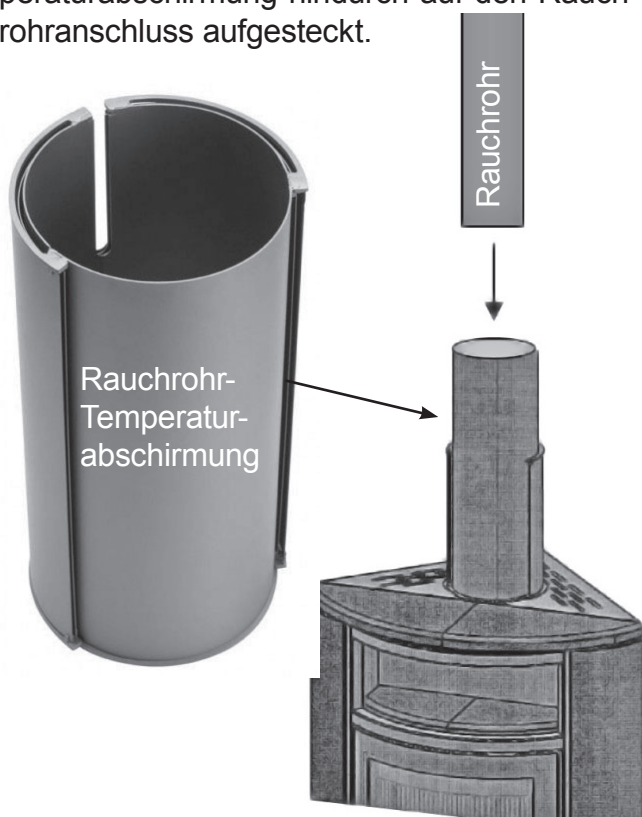
Beachten Sie in jedem Fall zu Ihrer eigenen Sicherheit die erforderlichen Mindestabstände zu Aufstellwänden, brennbaren Einrichtungsgegenständen und zum Schutz des Fußbodens!



Achtung!
Bei wandbündiger Auf-
stellung an Wänden aus
brennbarem Material könn-
te es zu unzulässig hoher Aufheizung
des Wandmaterials durch die Wärme-
abstrahlung des Rauchrohrs kommen!

In diesem Fall muss unbedingt die mit-
gelieferte Rauchrohr-Temperaturab-
schirmung montiert werden!

Das Rauchrohr wird durch die Rauchrohr-Tem-
 peraturabschirmung hindurch auf den Rauch-
 rohranschluss aufgesteckt.



4. Technische Daten

Kaminofen Typ:	Polar Eck V	Abgasmassenstrom:	6,7 g/s
Bauart:	1	Förderdruck bei NWL:	12,0 Pa
Nennwärmeleistung:	6,5 kW	Abgastemperatur am Stutzen:	256 °C
Energieeffizienzklasse:	A+	Zugelassene Brennstoffe:	- Scheitholz <25% Feuchtigkeitsgehalt (bevorzugter Brennstoff) - Holzbriketts <12% Feuchtigkeitsgehalt - Braunkohlenbriketts BB7
Energieeffizienzindex EEI:	109		
Raumheizvermögen DIN 18893 max.	max. 131 m ³		
Höhe Stahl / Stein	1111 / 1141 mm		
Breite (Schenkel):	737 (524) mm		
Tiefe:	580 mm	Ø Rohrstutzen:	150 mm
Feuerraum H / B / T:	360 / 380 / 360 mm	Abgang oben (Boden - OK Stutzen):	1115 mm
Füllöffnung H / B:	365 / 350 mm	Abgang oben (HK - Mitte Stutzen):	186 mm
Max. Scheitholzlänge:	33 cm	Abgang hinten (Boden - UK Stutzen):	-
Gewicht ohne Verpackung Stahl / Stein:	157 / 197 kg	Sicherheitsabstand hinten:	5 mm
Für Dauerbetrieb geeignet:	ja	seitlich:	5 mm
Geprüft und zugelassen nach Norm:	EN 13240	im Strahlungsbereich der Sichtscheibe:	800 mm
1. BImSchV-Stufe:	2	Feuerraumauskleidung:	Vermiculite
Art. 15a B-VG Österreich:	ja	Flachrost:	ja
VKF Schweiz:	Siehe „Leistungserklärung“	Verriegelung der Feuerraumtür:	zweifach
Ext. Verbrennungsluftversorgung:	ja	Primärluft-Regelung:	ja
Werte Emissionen und Wirkungsgrad (13% O ₂ ; Holz / BB7):		Sekundärluft-Regelung	
Wirkungsgrad (Holz / BB7):	≥80,0 / ≥80,0 %	Scheibenspülung:	ja
CO:	≤1250 / ≤1250 mg/m ³	Tertiärluft:	ja
NOx:	≤200 / ≤200 mg/m ³	Ø Stutzen externe Verbrennungsluftversorgung:	100 mm
CnHm:	≤120 / ≤120 mg/m ³	Fussboden bis Mitte Stutzen:	275 mm
Staub:	≤40 / ≤40 mg/m ³		

Für Österreich: Werte zu Wirkungsgrad und Emissionen siehe „CE Kennzeichnung“.

5. Betrieb des Kaminofens



5.1 Allgemeine Sicherheitshinweise

Für den sicheren Betrieb Ihres Kaminofens sind folgende Sicherheitshinweise unbedingt zu beachten:

Der Kaminofen darf nur nach dieser Bedienungsanleitung betrieben werden. Stets Bedienhandschuhe verwenden!

Die Bedienung der Luftschieber, das Öffnen und Schließen der Feuerraumtür sowie das Entnehmen des Rostes zur Entaschung sollte immer mit dem beigefügten Hilfswerkzeug erfolgen - **Verletzungs- und Verbrennungsgefahr!** -

Der Heizbetrieb ist nur mit geschlossener Feuerraumtür gestattet!

Nur die angegebenen Brennstoffe verwenden!

Keine Blechdosen oder ähnliche Behälter in den Feuerraum legen - **Explosionsgefahr!**

Niemals ein Kaminfeuer mit Wasser löschen!

Kinder vor den Gefahren heißer Oberflächen warnen!

Kinder niemals mit einem in Betrieb befindlichen Heizkamin unbeaufsichtigt lassen!

Benutzen Sie zum Anheizen niemals brennbare Flüssigkeiten (Brandbeschleuniger)!

Die Feuerraumtür darf nur zur Brennstoffaufnahme geöffnet werden!

Prüfen Sie bei raumluftabhängigem Betrieb, ob für den Aufstellraum eine ausreichende Verbrennungsluftzufuhr sichergestellt ist (Verbrennungsluftverbund).

Der Kaminofen darf nur von Erwachsenen beheizt werden! Achten Sie darauf, dass Kinder nie allein beim Ofen verweilen und lassen Sie eine in Betrieb befindliche Feuerstätte niemals längere Zeit ohne Aufsicht!

Schließen Sie niemals alle Luftschieber, solange der Ofen noch in Betrieb ist!
Es besteht Verpuffungsgefahr durch Entzündung unverbrannter Brenngase!



Achtung! Durch den Abbrand von Brennmaterial wird Wärmeenergie frei, die zu einer starken Erhitzung der Oberflächen, Feuerraumtüren, Bediengriffe, Sichtscheibe und Rauchrohre führt. Die Berührung dieser Teile ohne entsprechenden Schutz oder Hilfsmittel (Bedienhandschuh verwenden!) ist während des Heizbetriebes zu unterlassen. VERBRENNUNGSGEFAHR!

5.2 Automatische Luftregelung

Dieser Kaminofen ist mit einer automatischen Luftregelung für Holz oder Braunkohlenbriketts ausgerüstet.

Brennstoffwähler („1“ Abb. 3)

Je nach gewünschtem Brennstoff (Holz oder Braunkohlenbriketts) wird am Brennstoffwähler die entsprechende Einstellung vorgenommen.

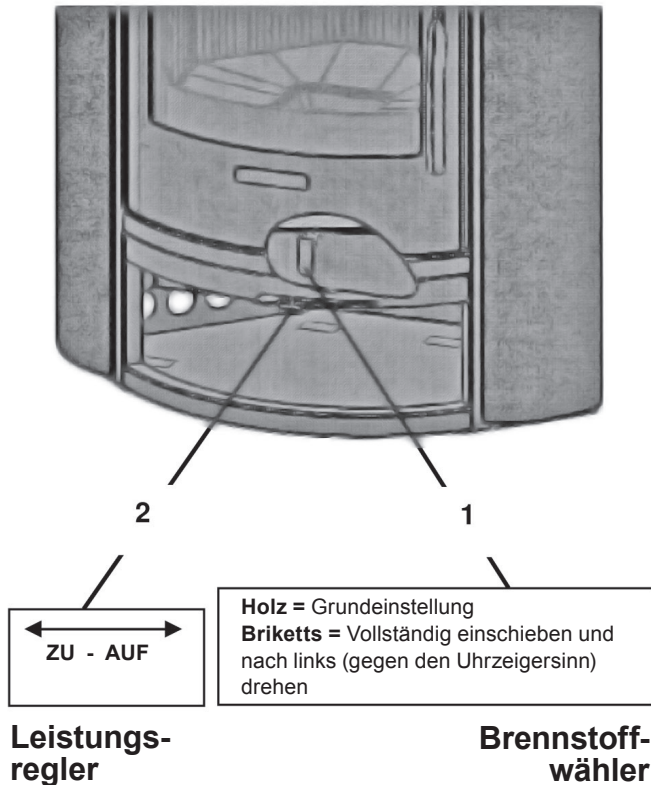
- Für Holz wird der Brennstoffwähler in der angelieferten Grundstellung belassen.
- Für Braunkohlenbriketts wird der Brennstoffwähler nach hinten gedrückt und nach links (entgegen dem Uhrzeigersinn) gedreht.

Der benötigte Luftbedarf für den jeweiligen Brennstoff wird nun in der gesamten Brennphase automatisch geregelt.

Leistungsregler („2“ Abb. 3)

Nach der Anheizphase (30 bis 50 Min.) kann mit dem Leistungsregler die Heizleistung gedrosselt werden. Leistungsregler dabei nach links bewegen).

Abb. 3



5.3 Geeignete Brennstoffe

Der Kaminofen ist zur Verbrennung von naturbelassenem Scheitholz, Holzbriketts und Braunkohlenbriketts geeignet.

Klassisches Kaminholz ist Buche und Birke. Diese Holzarten haben den höchsten Heizwert und verbrennen sauber, sofern sie trocken gelagert wurden.

Nicht verbrannt werden dürfen:

- Feuchtes oder mit Holzschutzmitteln behandeltes Holz
- Feinhackschnitzel
- Papier und Pappe (außer zum Anzünden)
- Rinden oder Spanplattenabfälle
- Kunststoffe oder sonstige Abfälle
- Frisch geschlagenes Holz sollte gespalten und 12 - 18 Monate regengeschützt im Freien vorgelagert werden.

Nach dem Bundes-Immissionsschutzgesetz darf Brennholz nur max. 20% Restfeuchte aufweisen!

5.4 Inbetriebnahme

- Brennstoffwähler entsprechend dem verwendeten Brennmaterial einstellen und Leistungsregler maximal öffnen! Achten Sie darauf, dass eine evtl. im Verbindungsstück eingebaute Drosselklappe ebenfalls vollständig geöffnet ist.

- Legen Sie 2–3 Anzündwürfel mittig auf den Rost, schichten Sie darauf Reisig und kleine Holzspäne.

- Entzünden Sie die Anzündwürfel und lehnen Sie die Feuerraumtür vorerst nur an (nicht vollständig schließen!). Dadurch wird vermieden, dass die entstehenden Abgase an der noch kalten Sichtscheibe kondensieren können.

- Öffnen Sie nach etwa 5–10 Min., wenn sich das Feuer gut entwickelt hat, die Feuerraumtür vorsichtig und legen Sie 1 bis 2 etwa armdicke Holzscheite nach. Schließen nun die Feuerraumtür ganz.

- Öffnen Sie die Feuerraumtür erst dann wieder vorsichtig, wenn das aufgelegte Brennmaterial heruntergebrannt ist und Sie neues Brennmaterial nachlegen wollen.

- Regeln Sie den Wärmebedarf Ihres Raumes mit der Aufgabemenge des Brennmaterials. Zu starker Drosselbetrieb führt zu unnötiger Umweltbelastung, Verrußung des Feuerraums, der Sichtscheibe sowie der Rauchrohre.



Bitte beachten Sie:

Bei gedrosseltem Betrieb steigen die abgasseitigen Emissionen an!

Zudem wird die Reinhaltung der Sichtscheibe beeinträchtigt.

5.5 Heizen mit Braunkohlenbriketts

- Erzeugen Sie zunächst eine Grundglut mit Holz.

- Legen Sie dann 2-3 Braunkohlenbriketts quer in den Feuerraum. Der dritte Brikett darf oben auf liegen. Lassen Sie dabei etwas Raum zwischen den Briketts.

5.6 Heizen in der Übergangszeit

Der Förderdruck ist der „Motor“ eines Kaminofens. Er entsteht durch die Differenz zwischen der Außentemperatur und der Raumtemperatur: Warme Luft hat eine geringere Dichte als kalte Luft, hierdurch entsteht ein Auftrieb. Durch den dadurch entstehenden Unterdruck wird neue Luft angesogen.

Bei Außentemperaturen über 16°C kann es zu Funktionsstörungen wegen mangelndem Förderdruck (Schornsteinzug) kommen.

In diesem Fall weniger Brennmaterial auflegen und den Primärluftregler weiter öffnen.

5.7 Maximale Aufgabemengen und Lufteinstellung bei Nennwärmeleistung (NWL)

Für Brennstoff Holz:

Brennstoffmenge: 3 Scheite 33 cm
 Brennstoffwähler: Holz
 (Grundeinstellung)
 Leistungsregler: offen

Für Brennstoff Braunkohlenbriketts:

Brennstoffmenge: 3 Briketts
 Brennstoffwähler: Briketts
 (Vollständig eingeschoben und nach links gedreht)
 Leistungsregler: offen



Hinweis:

- Der Feuerraum sollte beim Anheizen eines noch kalten Ofens behutsam bestückt und mit relativ kleiner Flamme geheizt werden, damit sich alle Materialien langsam an die Wärmeentwicklung gewöhnen können. Sie verhindern damit Risse in den Schamottesteinen, Lackschäden und Materialverzug.



Hinweis:


Während der ersten Heizvorgänge kann es durch Nach-trocknung der Beschichtung zu verstärkter Geruchsbildung kommen. Dies verliert sich aber bereits nach kurzer Zeit. Öffnen Sie daher anfangs die Fenster des Aufstellungsraumes zum Lüften.

5.8 Aschenentleerung

Achten Sie darauf, dass der Aschenkasten rechtzeitig geleert wird, damit der Aschenkegel nicht zu dicht an den Rost heranwächst. Es besteht sonst die Gefahr, dass der Rost ungenügend gekühlt und dadurch zerstört wird.


Prüfen Sie vor einer Aschenentleerung stets auf Restglut in der Asche! Auch wenn die Asche außen bereits erkaltet ist, können sich im Inneren noch Glutreste befinden, die zu einem Brand in der Mülltonne führen können!

5.9 Reinigung und Pflege



Achtung!
Der Kaminofen darf nur im vollständig erkalteten Zustand gereinigt werden!


Jährlich mindestens einmal, im Bedarfsfall auch häufiger, sollten die Ruß- und Aschenablagerungen im Rauchrohr, sowie im Feuer- und den Abgaswegen, entfernt werden. Dazu eignet sich hervorragend ein Staub- bzw. Aschensauger. Verschmutzungen der Sichtscheibe entfernen Sie mit einem handelsüblichen Fensterglasreiniger.



Hinweis: Die Oberflächen des Ofens dürfen nicht mit „scharfen“ Putzmitteln gereinigt werden. Verwenden Sie lediglich ein sauberes, trockenes Staubtuch.

5.10 Schornsteinbrand

Wird ungeeigneter oder zu feuchter Brennstoff verwendet, kann es aufgrund von Ablagerungen im Schornstein zu einem Schornsteinbrand kommen! Ein Schornstein- oder ein Kaminbrand entsteht, wenn sich im Schornstein abgelagerter Ruß entzündet, der durch unvollständige Verbrennung entstanden ist.



Hinweis: Die Lackierung des Ofens erreicht erst nach mehrmaligem Heizen mit NWL ihre Endfestigkeit. Um Lackbeschädigungen zu vermeiden, ist eine Oberflächenreinigung erst nach mehreren Heizvorgängen zu empfehlen!



Achtung Schornsteinbrand!
Verschließen Sie sofort alle Luftöffnungen am Kaminofen und alarmieren Sie die Feuerwehr!

Anschließend muss von einem Fachmann sichergestellt werden, dass an der gesamten Abgasanlage durch den Schornsteinbrand keine Risse bzw. Undichtigkeiten entstanden sind.

6. Raumheizvermögen (nach DIN 18893)

Günstig:	131 m ³
Weniger günstig:	78 m ³
Ungünstig:	53 m ³

Betrieb als Zeitheizung

Die angegebenen Werte gelten für Räume, die nicht der Wärmeschutzverordnung entsprechen. Für Räume, die der zur Zeit geltenden Wärmeschutzverordnung entsprechen, sind geringere Leistungen erforderlich.

ORANIER-Werksgarantie

Zur Inanspruchnahme von Garantieleistungen ist in jedem Fall die Vorlage des Kaufbeleges erforderlich.

Für unsere ORANIER-Geräte leisten wir unabhängig von den Verpflichtungen des Händlers aus dem Kaufvertrag gegenüber dem Endabnehmer unter den nachstehenden Bedingungen Werksgarantie:

Die ORANIER-Garantie erstreckt sich auf die unentgeltliche Instandsetzung des Gerätes bzw. der beanstandeten Teile. Anspruch auf kostenlosen Ersatz besteht nur für solche Teile, die Fehler im Werkstoff und in der Verarbeitung aufweisen.

Diese Garantiebedingungen gelten nur für die Länder Deutschland und Österreich. Für alle übrigen Länder gelten gesonderte Bedingungen der jeweiligen Ländergesellschaft.

Übernommen werden dabei sämtliche direkten Lohn- und Materialkosten, die zur Beseitigung dieses Mangels anfallen.

Weitergehende Ansprüche sind ausgeschlossen.

ORANIER haftet grundsätzlich nicht für mittelbare oder unmittelbare Schäden, die durch die Verwendung von nicht originalen Ersatzteilen entstehen.

1. Die ORANIER-Werksgarantie beträgt 24 Monate und beginnt mit dem Zeitpunkt der Übergabe, der durch Rechnung oder Lieferschein nachzuweisen ist.

2. Innerhalb der Werksgarantie werden alle Funktionsfehler, die trotz vorschriftsmäßigem Anschluss, sachgemäßer Behandlung und Beachtung der gültigen ORANIER-Einbauvorschriften und Betriebsanleitungen nachweisbar auf Fabrikations- oder Materialfehler zurückzuführen sind, durch unseren Kundendienst beseitigt. Emaille und Lackschäden werden nur dann von dieser Werksgarantie erfasst, wenn sie innerhalb von 2 Wochen nach Übergabe des ORANIER-Gerätes unserem Kundendienst angezeigt werden.

Transportschäden (diese müssen entsprechend den Bedingungen des Transporteurs gegen den Transporteur geltend gemacht werden) sowie Einstellungs-, Einregulierungs- und Umstellarbeiten an Gasverbrauchseinrichtungen fallen nicht unter diese Werksgarantie.

3. Durch Inanspruchnahme der Werksgarantie verlängert sich die Garantiezeit weder für das ORANIER-Gerät noch für neu eingebaute Teile. Ausgewechselte Teile gehen in unser Eigentum über.

4. Über Ort, Art und Umfang der durchzuführenden Reparatur oder über einen Austausch des Gerätes entscheidet unser Kundendienst nach billigem Ermessen. Soweit nicht anders vereinbart, ist unsere Kundendienstzentrale zu benachrichtigen. Die Reparatur wird in der Regel am Aufstellungsort, ausnahmsweise in der Kundendienstwerkstatt durchgeführt. Zur Reparatur anstehende Geräte sind so zugänglich zu machen, dass keine Beschädigungen an Möbeln, Bodenbelag etc. entstehen können.

5. Die für die Reparatur erforderlichen Ersatzteile und die anfallende Arbeitszeit werden nicht berechnet.

6. Wir haften nicht für Schäden und Mängel an Geräten und deren Teile, die verursacht wurden durch:

- Äußere chemische oder physikalische Einwirkungen bei Transport, Lagerung, Aufstellung und Benutzung (z.B. Schäden durch Abschrecken mit Wasser, überlaufende Speisen, Kondenswasser, Überhitzung). Haarrissbildung bei emaillierten oder kachelglasierten Teilen ist kein Qualitätsmangel.

- Falsche Größenwahl.

- Nichtbeachtung unserer Aufstellungs- und Bedienungsanleitung, der jeweils geltenden baurechtlichen allgemeinen und örtlichen Vorschriften der zuständigen Behörden, Gas- und Elektrizitätsversorgungsunternehmen.

Darunter fallen auch Mängel an den Abgasleitungen (Rauchrohr, ungenügender oder zu starker Förderdruck) sowie unsachgemäß ausgeführte Instandhaltungsarbeiten, insbesondere Vornahme von Veränderungen an den Geräten, deren Armaturen und Leitungen.

- Verwendung ungeeigneter Brennstoffe bei mit Kohle und Heizöl gefeuerten Geräten; ungeeigneter Gasbeschaffenheit und Gasdruckschwankungen bei Gasgeräten; ungewöhnlichen Spannungsschwankungen gegenüber der Nennspannung bei Elektrogeräten.

- Falsche Bedienung und Überlastung und dadurch verursachte Überhitzung der Geräte, unsachgemäße Behandlung, ungenügende Pflege, unzureichende Reinigung der Geräte oder ihrer Teile; Verwendung ungeeigneter Putzmittel (siehe Bedienungsanleitung).

- Verschleiß der den Flammen unmittelbar ausgesetzten Teile aus Eisen und Schamotte (z.B. Stahl-Guss- oder Schamotteauskleidungen).

Wir haften nicht für mittelbare und unmittelbare Schäden, die durch die Geräte verursacht werden. Dazu gehören auch Raumverschmutzungen, die durch Zersetzungsprodukte organischer Staubanteile hervorgerufen werden und deren Pyrolyseprodukte sich als dunkler Belag auf Tapeten, Möbeln, Textilien und Ofenteilen niederschlagen können.

Fällt die Beseitigung eines Mangels nicht unter unsere Gewährleistung, dann hat der Endabnehmer für die Kosten des Monteurbesuches und der Instandsetzung aufzukommen.

ORANIER Heiztechnik GmbH
Oranier Straße 1
35708 Haiger / Sechshelden

Table des matières	F	Garantie	31
Introduction	17	Déclaration de performances	33
Service après-vente / Pièces de rechange	17	Déclaration de conformité EU	34
Protection de l'environnement	19	Marquage CE	34
1. Description	20	Label énergétique et fiche produit selon les normes EU	35
2. Généralités et mises en garde	20	Documentation technique	35
2.1 Prise d'air extérieur	21	Identification de l'appareil*	Voir au dos de ce manuel
2.2 Type de poêle	21		
3. Raccordement au conduit de fumées et installation du poêle	22		
3.1 Tuyaux de raccordement	22		
3.2 Installation du poêle	23		
4. Caractéristiques techniques	25		
5. Utilisation du poêle	26		
5.1 Consignes générales de sécurité	26		
5.2 Régulation automatique d'arrivée d'air	27		
5.3 Le choix du combustible approprié	27		
5.4 Premier feu	28		
5.5 Mise en service	28		
5.6 Utilisation de briquettes de lignite	29		
5.7 Chauffage à la mi- saison	29		
5.8 Quantité maximale de combustible et réglage de l'air à la puissance nominale	29		
5.9 Décendrage	29		
5.10 Nettoyage et entretien	30		
5.11 Ramonage obligatoire	30		
5.12 Feu de cheminée	30		



***Important :**

En cas de commande de pièces de rechange et en cas de demande d'intervention SAV, veuillez toujours mentionner les références de votre type d'appareil !

Pour plus de facilité, merci de cochez sans attendre la case correspondant au type du poêle que vous venez d'acquérir dans le tableau de la page « Identification de l'appareil ».



Important:

Avant la première flambée, veuillez lire attentivement le paragraphe « Premier feu » de ce manuel.

Cher Client

Nous tenons à vous féliciter pour l'achat de votre poêle ORANIER !

Les poêles ORANIER vous offrent une technologie de pointe mûrie et fiable et allient une parfaite fonctionnalité à un design attrayant.

Pour un parfait fonctionnement et de manière à ce que vous obteniez toute satisfaction, faites appel à un installateur spécialiste de la marque. Il vous assurera une installation dans les règles de l'art et assumera l'entière responsabilité de l'installation finale, ainsi que le service après-vente s'il y a lieu.

Service après-vente / Pièces de rechange

Votre poêle comporte un certain nombre de pièces d'usure. Veuillez en contrôler l'état régulièrement et lors de l'entretien annuel.

Votre revendeur est à même de vous fournir les pièces de rechanges adéquates.

Pour toute demande de renseignements ou de pièces détachées, consulter votre revendeur et indiquez-lui la référence et le numéro de série qui se trouve sur la plaquette signalétique de l'appareil et que nous vous conseillons de retranscrire ci-dessous :



ATTENTION !
Risque d'incendie
en cas d'utilisation de pièces
non originales.

L'utilisation de plaques d'habillage foyer ayant des propriétés thermiques inadéquates peut entraîner une surchauffe des murs et du mobilier à proximité de l'appareil! **Veillez donc utiliser exclusivement nos pièces de rechange d'origine.**



L'appareil ne doit en aucun cas subir de modifications ! L'acheteur et utilisateur d'un poêle à bois est tenu de s'informer sur son maniement correct à l'aide de ce manuel ! Veuillez donc le lire attentivement.
Le non-respect des instructions et mises en garde contenues dans ce manuel entrainera **l'annulation immédiate** de votre garantie. Merci de votre compréhension !



Recommandation !
 Avant l'installation et la mise en service de l'appareil, veuillez vous assurer qu'aucun élément de fonction (manettes de réglage, habillage, joints, porte, buse, etc...) n'a été endommagé au cours de la livraison.
 Si vous constatez des dégâts quels qu'ils soient, veuillez contacter au plus vite votre revendeur.



Ce manuel vous informe sur les fonctions et l'utilisation de votre poêle et est **partie intégrante du produit**. **Veuillez suivre scrupuleusement ses instructions et conservez-le soigneusement** pour toute référence ultérieure et afin de pouvoir le consulter au début de chaque nouvelle période de chauffage.

Normes en vigueur

DTU 24.1 traitant des conduits de fumées

DTU 24.2 traitant des cheminées équipées d'un poêle fermé

NF EN 13240 traitant des poêles à combustible solide

Les normes NF et NF DTU sont disponibles auprès de l'AFNOR

Les éventuels branchements électriques doivent être effectués dans le respect des normes par un électricien professionnel qualifié



Appareil conforme aux exigences de la norme EN 13240



Rendement et émissions:
 se référer au certificat
 « **Marquage CE** » contenu
 dans ce manuel !

Protection de l'environnement

Élimination des emballages

L'emballage protège l'appareil contre d'éventuels dégâts durant le transport. Les matériaux utilisés ont été choisis en fonction de critères écologiques et sont facilement recyclables.

Les éléments en bois de cet emballage sont en bois de conifère non-traité et bien sec.

Ils sont ainsi parfaitement utilisables comme bois d'allumage. Prenez donc la peine de les couper à la taille qui vous convient pour pouvoir ensuite les brûler.

La réinsertion des autres éléments de l'emballage, tels que bandes adhésives, sacs PE, etc... dans le circuit des matériaux réutilisables économise les matières premières et réduit le volume des déchets à éliminer.

En général, votre revendeur vous reprendra les divers éléments de l'emballage.

Si vous vous en débarrassez vous-même, veuillez vous renseigner sur l'adresse de la déchetterie la plus proche de votre domicile !

Élimination de l'appareil en fin de vie

Si l'appareil doit être éliminé dans son intégralité, veuillez vous adresser aux entreprises locales d'élimination des déchets.

La majeure partie des composants de l'appareil peut être réutilisée (recyclée) en raison des principaux matériaux utilisés, à savoir la tôle d'acier ou la fonte.

Pour un aperçu des matériaux utilisés pour les différents composants de l'appareil et leur élimination, veuillez consulter le tableau ci-dessous :

Composant de l'appareil	Matériau	Démontage	Élimination
Habillage du foyer	Vermiculite	Retirer	Déchets résiduels
	Béton réfractaire	Retirer	Déchets résiduels
Vitre	Vitrocéramique	Décoller ou desserrer les vis	Déchets de construction
Joints d'étanchéité	Fibre de verre	Décoller ou desserrer les vis	Fibres minérales artificielles (KMF) : se renseigner sur les possibilités d'élimination locales
Habillage en pierre	Pierre naturelle	Desserrer les vis de maintien	Déchets de construction
Habillage en céramique	Céramique	Desserrer les vis de maintien	Déchets de construction
Corps de l'appareil	Tôle d'acier	-	Déchets métalliques
Porte(s) de l'appareil	Fonte	Desserrer les vis de fixation	Déchets métalliques
	Tôle d'acier	Desserrer les vis de fixation	Déchets métalliques
Autres composants métalliques	Métal	Desserrer les vis de fixation	Déchets métalliques
Composants électriques ou électroniques	-	Desserrer les vis de fixation	Système de reprise des appareils électriques usagés

1. Description

Le corps du poêle est en tôle d'acier soudé. Il comporte en son milieu une chambre de combustion habillée de plaques isolantes. Sous la solide grille foyère en fonte se trouve un cendrier. Le poêle est équipé d'un compartiment range bûches situé sous le foyer. Il est en outre doté d'un compartiment chauffe-plat situé au dessus du foyer. C'est un poêle à convection, c'est-à-dire qu'il aspire l'air ambiant pour le réchauffer dans ses circuits de convection et le rediffuse ensuite vers l'extérieur pour réchauffer la pièce.

2. Généralités et mises en garde

Cet appareil a été conçu pour la combustion de bois. Il est formellement interdit de l'utiliser comme incinérateur ou d'y brûler des combustibles liquides, du charbon ou des dérivés du charbon.

Il appartient à l'installateur ainsi qu'à l'utilisateur, s'il devait installer son appareil lui-même, de respecter toutes les réglementations locales et nationales ainsi que les normes européennes lors de l'installation et l'utilisation de l'appareil. L'appareil doit être installé conformément aux spécifications des normes en vigueur. Le recours à un professionnel qualifié est recommandé.

Les instructions contenues dans ce manuel d'utilisation sont à respecter, ce manuel est à conserver durant toute l'exploitation de l'appareil.

Avant toute intervention sur les dispositifs de connexion électrique (s'il y a lieu), veuillez à mettre hors tension tous les circuits d'alimentation.

Le poêle est chaud pendant son fonctionnement, tout particulièrement sa surface vitrée, mais aussi les côtés et les tuyaux. Les températures restent élevées longtemps, même après extinction des flammes.

Veillez donc éviter tout contact avec les surfaces de l'appareil et ne laissez jamais les enfants en bas-âge sans surveillance à proximité du poêle.

Mises en garde :

Éloignez en périphérie de l'appareil toute matière pouvant être altérée ou détériorée par la chaleur (mobilier, papier peint, tentures, boiserie...).

Il est interdit d'utiliser tout combustible autre que le bois bûche non traité et les briquettes de lignite. Veillez également à ne pas dépasser la charge de combustible recommandée.

Toute modification de l'appareil ou de l'installation non prévue par le constructeur est interdite, dégagerait toute responsabilité du revendeur et du constructeur et annulerait la garantie.

Veillez utiliser exclusivement les pièces de rechange recommandées par le constructeur.

Le non-respect de ces recommandations implique l'entière responsabilité de celui qui effectue la manipulation interdite.

Toute installation d'un tel appareil dans un lieu public est soumise au règlement sanitaire départemental, lequel règlement est déposé en préfecture.

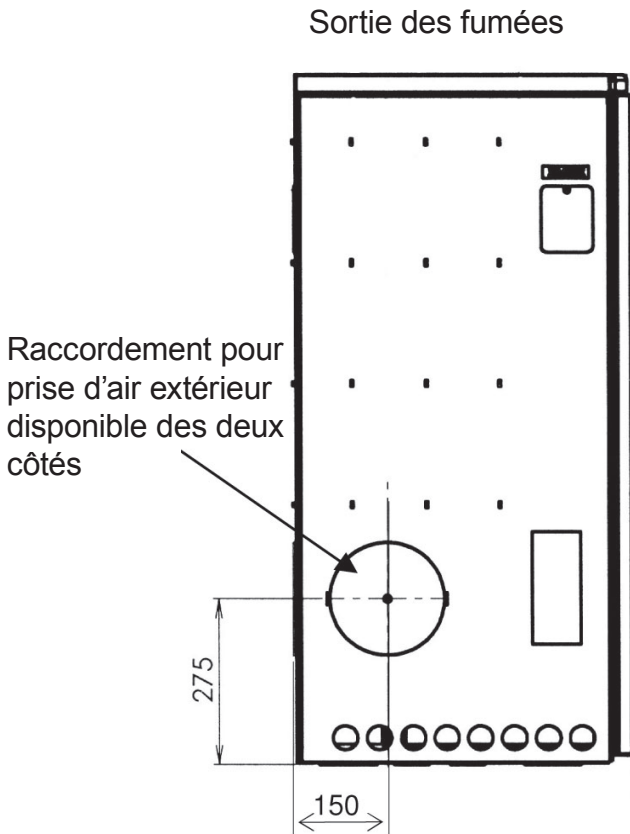
Le constructeur se réserve le droit de modifier présentation, dimensions et côtes de ses modèles ainsi que la conception de leur montage à tout moment et sans préavis.

La responsabilité du constructeur est limitée à la fourniture de l'appareil et ne saurait être engagée en cas de non-respect des prescriptions contenues dans ce manuel.

Les schémas, croquis, photos et textes du présent document sont la propriété exclusive du fabricant et ne peuvent être reproduits sans son autorisation écrite.

2.1 Prise d'air extérieur

Si besoin est, il est possible de connecter le poêle à une prise d'air extérieur (fig. 1)
Fig. 1



Dans le cas de pièces à vivre particulièrement étanches, il est possible de raccorder le poêle à une prise d'air extérieur.

En cas de connexion directe à l'air extérieur, veillez bien à ce que les conduits soient parfaitement étanches avec une entrée d'air face aux vents dominants.

L'apport d'air de combustion ne peut se faire que par un tuyau lisse de 100 mm de diamètre, en acier ou plastique. La longueur maximale du tuyau ne doit pas dépasser 6 m, ne doit pas comporter de réductions et ne doit pas avoir plus de 3 coudes à 90° !

Pour un conduit débouchant dans un vide sanitaire, la section de la grille d'aération du vide sanitaire en cm² doit être égale à au moins 5 fois la surface au sol du vide sanitaire en m².

Si le raccordement à l'air extérieur est impossible, il faudra installer une prise d'air frais extérieur supplémentaire positionnée face aux vents dominants. Cette prise est d'autant plus nécessaire en cas de logement fortement isolé et /ou équipé d'une VMC (ventilation mécanique contrôlée).

Cette arrivée d'air, obturable* lors du non-fonctionnement de l'appareil, doit avoir une section libre d'ouverture de 1,2 dm².

* sauf si le logement ne dispose pas de ventilation par balayage (arrêté mars 1982): dans ce cas, l'arrivée d'air doit être non-obturable!

Attention ! Une hotte de cuisine à fort débit peut perturber la combustion d'un appareil à bois.

Il est en tout cas impératif d'assurer une consommation d'air de combustion d'environ 30 m³ /h pour une dépression de 4 Pa.

2.2 Type de poêle

Ce poêle est équipé d'une porte de foyer à fermeture automatique munie de ressorts, et est conçu exclusivement pour une **utilisation à porte fermée**.

La porte doit pouvoir se refermer d'elle-même après rechargement du poêle, de façon à ce que le tirage (dépression) du conduit de fumées ne soit pas perturbé, ce qui entraînerait des dangers et dysfonctionnements.

Le type et l'état du conduit de fumées utilisé joue un rôle essentiel pour le bon fonctionnement de votre poêle.

Veillez donc demander l'avis d'un professionnel qualifié qui vous dira si le conduit de fumée est apte à être utilisé.

Cet appareil est conforme à la norme NF EN 13240.

3. Raccordement au conduit de fumées et installation du poêle

Se référer au DTU 24.1

Pour un conduit déjà existant : veillez à ce qu'il soit totalement propre, si non, faites-le ramoner par action mécanique avec un hérissou.

Faites également vérifier sa classification et contrôler son bon état (stabilité, étanchéité, compatibilité des matériaux, section) par un professionnel qualifié.

Si le conduit, de par son état, n'est pas utilisable, il appartiendra à un spécialiste de le remettre en état conformément aux réglementations en vigueur.

3.1 Tuyaux de raccordement

Le raccordement de votre poêle doit se faire par le haut.

Le raccordement au conduit doit se faire dans la pièce où se trouve l'appareil.

Utilisez des tuyaux en tôle émaillée ou en acier inoxydable, sans réduction sur leur parcours (voir notre gamme d'accessoires, disponible chez votre revendeur).

Prévoyez un accès pour le ramonage et le nettoyage du conduit de raccordement.

Veillez à ce que le tuyau ne dépasse pas à l'intérieur du conduit; les emmanchements doivent être démontables et étanches.

La distance minimale entre le tuyau de raccordement et le mur d'adossement doit être égale à au moins 3 fois le diamètre du tuyau.

Évitez une trop longue portion horizontale; si vous ne pouvez faire autrement, donnez-lui une inclinaison ascendante de 5 cm par mètre.



Attention !

Un tirage trop faible, mais aussi trop fort de la cheminée peut entraîner des dysfonctionnements !

Si la différence de dépression (tirage) par rapport aux valeurs indiquées dans le § 4 (Caractéristiques techniques) est supérieure à 25 %, il vous faudra faire modifier votre cheminée en conséquence !



À noter :

Les accessoires nécessaires pour le raccordement au conduit de fumées ne sont pas compris dans la livraison.



Attention !

Avant l'installation, il est important de vérifier l'aptitude du sol à supporter le poids de l'appareil.

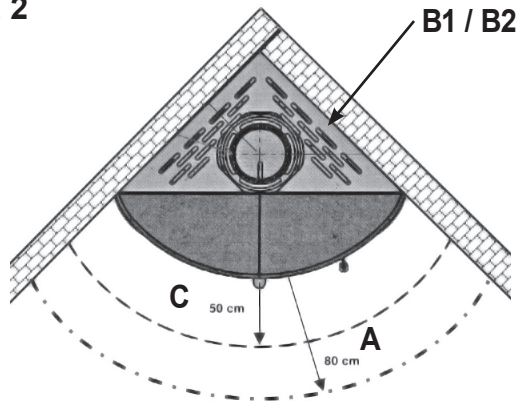
Veillez utiliser, si nécessaire, une plaque de répartition des charges.

3.2 Installation du poêle

Pour l'installation du poêle, il est indispensable de strictement respecter **les règles et consignes de sécurité locales en vigueur**.

Veillez également respecter les distances minimales indiquées sur la fig.2.

Fig. 2



Distances minimales à respecter :

A : 80 cm dans la zone de rayonnement de la vitre
B1 : 0,5 cm distance mur arrière
B2 : 0,5 cm distance mur latéral
C : 50 cm protection sol devant porte foyer

Les distances minimales arrières (B1) et latérales (B2) sont également mentionnées sur la plaque signalétique de l'appareil.

Lors de l'installation, il est impératif de respecter une distance de sécurité d'au moins 45 cm entre le tuyau de raccordement sur toute sa longueur et tout objet combustible / inflammable ou mur porteur.

Ceci peut nécessiter une distance entre l'appareil et le mur plus importante que celle mentionnée ci-dessus.

Lors de l'installation, il est impératif de respecter une distance de sécurité d'au moins 45 cm entre le tuyau de raccordement sur toute sa longueur et tout objet combustible / inflammable ou mur porteur.

Ceci peut nécessiter une distance entre l'appareil et le mur plus importante que celle mentionnée ci-dessus.



Attention !

Pour votre sécurité veuillez strictement respecter les distances minimales de sécurité par rapport aux murs, parois, meubles et autres objets inflammables à proximité du poêle ainsi que les mesures de protection du sol !



Recommandation :

Assurez-vous d'avoir retiré de la chambre de combustion et du cendrier tous les documents et accessoires fournis. Décoller soigneusement tous les autocollants de la vitre sans y laisser de trace.



Attention !

Avant l'installation, il est important de vérifier l'aptitude du sol à supporter le poids de l'appareil.

Veillez utiliser, si nécessaire, une plaque de répartition des charges.



Attention !

Si le poêle est installé directement contre des cloisons constituées de matériaux inflammables, il est possible que le rayonnement du conduit d'évacuation réchauffe ces matériaux au-delà des températures autorisées.

Dans ce cas il est impératif d'installer le défecteur de conduit d'évacuation compris dans la livraison.

Le conduit d'évacuation est emboîté sur la pièce de raccordement à travers le déflecteur.



4. Caractéristiques techniques

Modèle :	Polar Eck V	Combustibles autorisés :	- Bûches de bois; taux d'humidité résiduelle <25% (combustible à privilégier)
Puissance nominale :	6,5 kW		- Briquettes de bois taux d'humidité résiduelle <12%
Classe énergétique :	A+		- Briquettes de lignite (pas pour l'Autriche)
Indice d'efficacité énergétique EEI :	109	Combustibles interdits :	tout autre combustible, dont charbon ou dérivés
Hauteur acier / pierre :	1111 / 1141 mm		
Largeur (côtés) :	737 (524) mm	Ø conduit de fumées :	150 mm
Profondeur :	580 mm	Raccordement par le haut (sol - haut de buse) :	1115 mm
Foyer H / L / P :	360 / 380 / 360 mm	Raccordement par le haut (bord arrière - axe buse) :	186 mm
Ouverture foyer H / B :	365 / 350 mm	Raccordement par l'arrière (sol - bas de buse) :	-
Poids sans emballage acier / pierre :	157 / 197 kg	Distances de sécurité arrière :	200 mm
Apte à un fonctionnement en continu :	oui	latérale :	200 mm
Testé et reconnu conforme à la norme :	EN 13240	zone de rayonnement de la vitre :	800 mm
Prise d'air extérieur :	oui	Habillage foyer :	vermiculite
Émissions et rendement énergétique (13% O ₂ ; Bois / briquettes lignite) :		Grille foyère :	oui
Rendement énergétique (bois / briquettes lignite) :	≥80,0 / ≥80,0 %	Fermeture porte du foyer :	2 points
CO :	≤1250 / ≤1250 mg/m ³	Air primaire réglable :	oui
NOx :	≤200 / ≤200 mg/m ³	Air secondaire réglable système «vitre-propre» :	oui
CnHm :	≤120 / ≤120 mg/m ³	Air tertiaire :	oui
Particules fines :	≤40 / ≤40 mg/m ³	Ø raccordement prise d'air extérieur :	100 mm
Débit massique des fumées :	6,7 g/s	Sol- axe buse :	275 mm
Dépression à allure nominale :	12,0 Pa		
Température moyenne des fumées à la buse :	256 °C		
Ø buse :	150 mm		
Taille des bûches :	33 cm maxi		
Charge nominale horaire :	2,03 kg/h		

Plaquette signalétique à l'arrière de l'appareil

5. Utilisation du poêle



5.1 Consignes générales de sécurité

Pour éviter tout danger, veuillez strictement respecter les consignes ci-dessous:

N'utilisez le foyer qu'en fonction des consignes et instructions contenues dans ce manuel. **Veuillez toujours porter des gants de protection !**

Pour l'ouverture et la fermeture de la porte, pour toute manipulation des tirettes de réglages et pour le décrochage, veuillez toujours utiliser les ustensiles de protection fournis avec l'appareil (gant de protection, main froide) - **Risque de blessures ou de brûlures.**

L'appareil ne doit être utilisé qu'à porte fermée.

N'utilisez que les combustibles recommandés.

Ne brûlez jamais de déchets ménagers tels qu'aérosols, récipients de métal etc. dans le foyer ! **Risque d'explosion.**

Ne jamais jeter d'eau pour éteindre le feu !

Veuillez informer les enfants des dangers représentés par les surfaces chaudes.

Ne laissez jamais les enfants sans surveillance à proximité de l'appareil.

Pour l'allumage, n'utilisez **jamais** de substances liquides inflammables (essence, alcool, etc.) !

La porte du foyer ne doit être ouverte que pour l'alimentation en combustible. N'utilisez que les combustibles recommandés.

En cas de fonctionnement à l'air ambiant, veuillez vous assurer que la pièce est suffisamment alimentée en air de combustion, surtout si d'autres systèmes de circulation ou d'aspiration d'air (hotte aspirante, VMC, etc.) sont installés dans la même pièce.

L'usage de l'appareil est strictement réservé aux adultes. Ne laissez pas les enfants seuls à proximité de l'appareil.

Ne laissez pas l'appareil allumé **trop longtemps sans surveillance.**

Ne fermez jamais complètement les arrivées d'air tant que le poêle est en fonctionnement à cause des risques de déflagration dus à l'inflammation de gaz combustibles imbrûlés.



Pendant la combustion, l'appareil dégage une forte chaleur et les surfaces de la porte, les poignées, la vitre et les conduits de fumées sont brûlants. Veuillez toujours porter un gant de protection pour toute manipulation de ces parties de l'appareil. RISQUE DE BRÛLURES !

5.2 Régulation automatique d'arrivée d'air

Ce poêle dispose d'une régulation automatique d'arrivée d'air pour la combustion soit de bois soit de briquettes de lignite.

Sélecteur de combustible (« 1 » fig.3)

Il convient de définir la position du sélecteur en fonction du combustible choisi (bois ou briquettes de lignite).

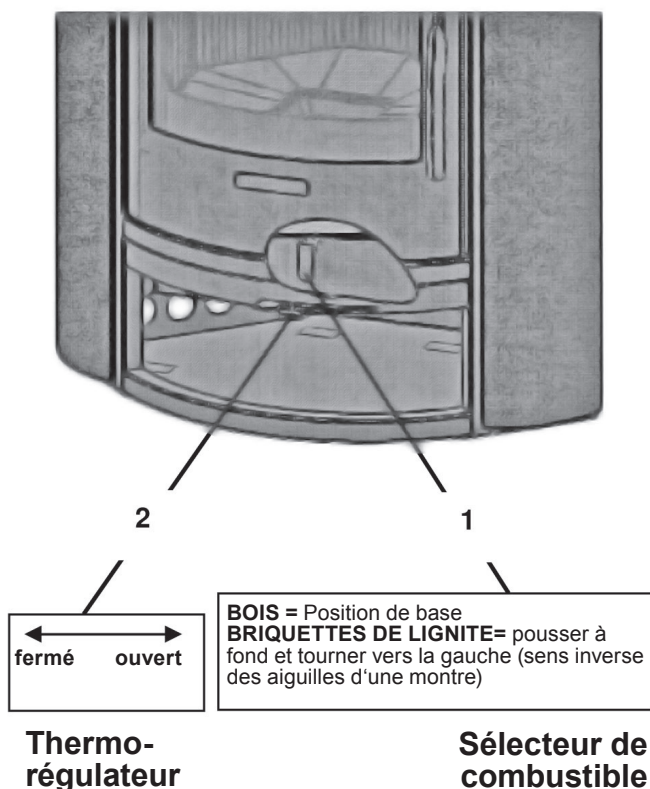
- Pour le bois, veuillez conserver le préréglage de sortie d'usine (position de base).
- Pour les briquettes de lignite, il faut pousser la manette vers l'arrière et la tourner vers la gauche (dans le sens inverse des aiguilles d'une montre).

Le besoin en air requis pour le combustible choisi sera ainsi adapté et réglé pendant toute la phase de combustion.

Thermorégulateur (« 2 » fig. 3)

Après la phase d'allumage (de 30 à 50 minutes), on pourra diminuer la puissance de combustion à l'aide du thermorégulateur. Pour cela, veuillez déplacer le thermorégulateur vers la gauche.

Fig. 3



5.3 Le choix du combustible approprié

Ce poêle a été conçu pour la combustion de bûches de bois non traités, de briquettes de bois et de briquettes de lignite.

Le bois frais doit être fendu en bûches et séché sous abri sec et bien ventilé pendant au moins 18 à 24 mois.

Son taux d'humidité résiduel doit être inférieur à 20 %.

Les bois les mieux appropriés sont les feuillus durs (bouleau, charme, hêtre). Ces bois ont une valeur énergétique particulièrement élevée et brûlent de façon propre à condition d'être bien secs.

Les feuillus tendres (tilleul, saule, peuplier) sont à éviter et les résineux (pin, sapin...) en usage permanent sont à proscrire.

Évitez les flambées trop vives qui provoquent des surchauffes brutales.

Il est interdit de brûler les substances suivantes :

- bois humides ou traités (bois de récupération traités tels que planches, traverses de chemin de fer, etc...)
- débris de bois ou copeaux
- papier ou cartonnages (sauf pour l'allumage)
- écorces ou déchets d'aggloméré
- matières plastiques et déchets ménagers

5.4 Premier feu

Il convient après l'installation de procéder à un premier feu intense d'au moins une heure sans ouvrir la porte durant cette combustion. Ce premier feu permettra à la peinture de se consolider sur l'appareil. À la combustion, la peinture haute température va se ramollir pour parfaire son application : il est donc fortement déconseillé de toucher ou de frôler le poêle durant cette phase, sous peine d'endommager la peinture. La peinture durcira de manière définitive et permanente durant le refroidissement du poêle.

Pendant cette première chauffe, le poêle dégagera des odeurs et des fumées, phénomène normal dû à la cuisson de la peinture et à l'évaporation des graisses de montage. Veillez donc à bien ventiler la pièce.

5.5 Mise en service

- Positionnez le sélecteur de combustible en fonction du combustible choisi et ouvrez à fond le thermorégulateur. Veuillez vous assurer, s'il y a lieu, que la clé de tirage installée sur le conduit de raccordement est également complètement ouverte.

- Posez 2 ou 3 cubes d'allumage sur le milieu de la grille du foyer, et déposez dessus des brindilles et du petit bois.

- Allumez les cubes et repoussez la porte (ne la fermez pas encore complètement). Vous éviterez ainsi que les gaz de fumées ne se condensent sur la vitre encore relativement froide.

- Après 5 à 10 minutes, une fois le feu bien lancé, ouvrez la porte avec précaution, déposez 2 à 3 bûches dans le foyer et refermez hermétiquement la porte.

- Ne recharger le poêle qu'une fois le bois consommé; pour cela, veuillez ouvrir la porte avec précaution.

- Il est préférable de régler la chaleur de la pièce au moyen de la quantité de combustible. Une arrivée d'air insuffisante pollue l'environnement inutilement et provoque des dépôts de suie dans le foyer, sur la vitre et dans les conduits.



Important :

En baissant le régime de votre poêle (fonctionnement au ralenti), vous augmentez la formation d'émissions polluantes! De plus, la vitre aura tendance à noircir.

5.6 Utilisation de briquettes de lignite

L'utilisation de briquettes de lignite est possible soit comme complément au bois, soit comme combustible principal, à allure nominale ou à allure réduite.

- Veillez tout d'abord à la formation d'un lit de braises suffisant en utilisant du bois pour l'allumage.

- Placez ensuite 2 à 3 briquettes sur la grille, la troisième briquette pouvant être superposée sur les deux premières. Laissez de l'espace entre les briquettes.

5.7 Chauffage en mi- saison

Le tirage de la cheminée est pour ainsi dire le « moteur » de votre poêle et résulte de la différence entre la température extérieure et la température ambiante de la pièce.

L'air chaud du foyer, plus léger que l'air froid, s'élève, ce qui provoque une dépression ou tirage naturel à l'intérieur du conduit.

À la mi- saison, des températures extérieures de 16°C ou plus peuvent perturber le tirage de votre cheminée.

Dans ce cas, veuillez utiliser des quantités de combustible moindres et ouvrez à fond l'arrivée d'air primaire.



Recommandation :

À l'allumage, nous vous conseillons d'alimenter avec modération le foyer du poêle encore froid et de veiller à ce que le feu ne s'emballe pas trop vite, de façon à ce que les différents matériaux puissent s'adapter progressivement à la chaleur. On évitera ainsi les risques de fissures des pierres réfractaires, des problèmes de peinture et de déformation des matériaux.



Recommandation :

Les éventuelles odeurs dues au séchage de la peinture au cours de la première utilisation du poêle disparaîtront rapidement. Au début, veuillez ouvrir les fenêtres pour bien ventiler la pièce.

5.8 Quantités maximales de combustible et réglage de l'air à puissance nominale

Bois :

Quantité : 3 bûches 33 cm

Sélecteur de combustible : Bois (position de base)

Thermorégulateur : ouvert

Briquettes de lignite :

Quantité : 3 briquettes

Sélecteur de combustible : briquettes (complètement repoussé vers l'arrière et tourné sur la gauche)

Thermorégulateur : ouvert

5.9 Décendrage

Veillez à vider régulièrement le cendrier. Un trop-plein de cendres entrave l'arrivée d'air sous la grille et perturbe la combustion. De plus, une grille obstruée risque de se déformer par surchauffe.

Veillez vous assurer qu'il ne reste pas de braises dans la cendre. Même si la cendre est froide, elle peut encore contenir des restes de braises qui pourraient mettre le feu à la poubelle utilisée. Utilisez de préférence un récipient métallique pouvant le cas échéant recevoir des cendres encore chaudes.

N'oubliez pas de remettre le cendrier à sa place après le décendrage.

5.10 Nettoyage et entretien



Attention !
Le poêle ne peut être nettoyé que quand il est complètement refroidi !

- Entretien des surfaces

Pour nettoyer les surfaces, n'utilisez jamais de produits abrasifs, de chiffons microfibre ou de produits liquides sur les surfaces peintes. Utilisez exclusivement un chiffon doux bien sec.

- Nettoyage de la vitre

Le balayage de vitre (système « vitre-propre ») fonctionne au mieux en puissance nominale. En cas de fonctionnement au ralenti, le balayage est moins efficace et la vitre peut s'encrasser par endroit. Pour le nettoyage, attendez que l'appareil soit froid et utilisez un chiffon humide trempé dans de la cendre de bois.

En cas d'utilisation de produits du commerce pour vitre de poêles, veillez à ne pas laisser couler ce produit sur les joints.

- Entretien annuel

En début de saison de chauffe, procédez à un nettoyage complet du poêle et débarrassez les conduits, la chambre de combustion et les circuits de fumées de tout dépôt de suie et de cendres. Pour cela veuillez utiliser un aspirateur ménager ou à cendres. Vérifiez également le bon fonctionnement des parties mobiles de l'appareil.

Remarque : une brique fissurée n'affecte pas le bon fonctionnement du poêle.



Recommandation :
 N'utilisez jamais de détergents agressifs pour nettoyer la surface du poêle. Utilisez plutôt un chiffon doux.



Recommandation :
 La peinture du poêle n'atteint sa dureté définitive qu'après plusieurs flambées soutenues à puissance nominale. Ce n'est qu'après cela que vous pourrez nettoyer la surface du poêle sans risque d'endommager la peinture.

5.11 Ramonage obligatoire

Conformément à la législation, il est obligatoire de procéder à deux ramonages par an, l'un pendant la période de chauffe, l'autre avant la mise en route en automne (ramonage mécanique à l'aide d'un hérissin). Pensez à conserver le certificat de ramonage délivré par le professionnel chargé de l'opération ainsi que les factures.

5.12 Feu de cheminée

L'utilisation d'un combustible inadéquat ou trop humide entraîne des dépôts de suie dans la cheminée, ce qui peut entraîner un feu de cheminée !

Si ces dépôts de suie, dus à une combustion incomplète, prennent feu, il en résulte un feu de cheminée !



En cas de feu de cheminée !
Dans ce cas, fermez immédiatement toutes les arrivées d'air du poêle et avertissez les pompiers.

Un professionnel qualifié devra s'assurer par la suite que l'ensemble des installations d'évacuation est bien resté intact (pas de fissures ni de fuites).

GARANTIE CONTRACTUELLE JUSTUS POELES BOIS / POELES CHEMINEES/ FOYERS

Nous garantissons nos appareils contre tout vice de fabrication dans les limites des dispositions ci-après:

- la garantie est limitée à l'échange ou à la réparation en nos usines des pièces reconnues défectueuses par nos services, après examen et contrôle en nos usines, à l'exclusion de toute autre indemnité.
- les pièces incriminées sont à retourner à votre revendeur avec copie de la facture d'achat et d'installation de l'appareil. Les frais de démontage et de remontage, les frais de main-d'œuvre ainsi que les éventuels dommages occasionnés par le transport ne peuvent en aucun cas être imputés au fabricant.

La durée de garantie est de

- 2 ans pour les poêles bois, poêles cheminée, foyers, de chauffage par convection
- 2 ans pour les poêles bois, foyers, de chauffage de type hydro.

La garantie court à partir de la date de livraison de l'appareil par l'installateur, et ne peut s'appliquer que si votre appareil a été installé dans le respect des normes, des règles de l'art et conformément aux règles techniques rappelées dans la notice jointe à l'appareil.

ORANIER décline toute responsabilité en cas de dommages directs ou indirects causés par l'utilisation de pièces de rechange qui ne sont pas d'origine.

La garantie ne s'applique que dans la mesure où les recommandations et règles de fonctionnement de la notice de l'appareil sont strictement suivies.

Sont exclus de la garantie

- les joints
- les garnitures réfractaires du corps de chauffe
- les déflecteurs et grilles foyères
- les habillages décoratifs pierres, marbres ou granit qui peuvent présenter des nuances de couleur ou de texture, des inclusions ou des veinages inhérents à ces matériaux naturels et qui de ce fait ne peuvent pas être considérés comme des défauts
- les habillages décoratifs en céramique qui peuvent présenter des variations de couleur et des craque-

lures appelées «faïençage », caractéristiques naturelles et inhérentes au matériau et à l'utilisation.

- les vitres des poêles. Elles sont en vitrocéramique, résistantes à des températures de l'ordre de 800°C, températures jamais atteintes en usage courant dans le corps de chauffe. Les accidents mécaniques du verre ne pourraient résulter que d'un choc, d'une mauvaise utilisation ou d'une mauvaise installation et sont de ce fait exclus de la garantie

- tout défaut qui serait consécutif à un excès de tirage du conduit de fumée et / ou au non-respect des prescriptions de la notice.

Généralités

- Les interventions du revendeur et le remplacement éventuel de pièces au titre de la garantie ne sauraient prolonger la durée de la garantie. Les nouvelles pièces ne seront couvertes que par la durée de garantie initiale restante.

- La société décline toute responsabilité pour les dommages matériels et corporels causés directement ou indirectement aux personnes, animaux ou choses suite à la non-observation des prescriptions de la notice d'installation et d'utilisation jointe à l'appareil.

- Sont exclus de la garantie toutes les conséquences d'événements non-imputables au produit, tel que décharge électrique suite à orage ou défaut électrique, inondation, incendie, secousses sismiques, événements climatiques etc.

Les dispositions de la garantie ne sont pas exclusives du bénéfice au profit de l'acheteur de la garantie légale pour défauts et vices cachés qui s'appliquent dans les conditions des articles 1641 et suivants du code civil et des dispositions relatives à la garantie de conformité visées aux articles 211-4, 211-5 et 211-12 du code de la consommation.

Kundendienstanfrage Heiztechnik

Deutschland Telefax + 49 (0) 2771 2630 - 349
Österreich Telefax + 43 (0) 732 6602 30
Schweiz Telefax + 41 (0) 812 5066 26

ORANIER Heiztechnik GmbH
Oranier Straße 1
35708 Haiger/Sechshelden
E-Mail service-ht@oranier.com
www.oranier.com

Bitte füllen Sie für eine reibungslose Erledigung die nachstehende Felder sorgfältig aus.

Endkunde/Frau/Herr/Firma* _____ Datum _____
_____ Kunden-Nummer _____
Straße _____ Telefonisch erreichbar* _____
PLZ/Ort _____ Privat _____
_____ Dienstlich _____
Händler/Firma* _____ Mobiltelefon _____
Ansprechpartner _____ E-Mail _____
Installateur _____ Terminwunsch _____

Rechnungs-/Auftragsnummer, mit der das Gerät bezogen wurde* _____

Modell _____ Serie* _____
Fertigungs-Nr.* _____ Modellnummer* _____
Prüfstempel, Datum _____
Ausführung und Farbe _____
Kaufdatum* _____

Kurze Beschreibung der Beanstandung* _____

Erledigungsvermerk an Händler ja nein

Bearbeitungsvermerke ORANIER:

*für eine Bearbeitung unbedingt erforderlich

ORANIER
Heiz- und Kochtechnik GmbH
Niederlassung Österreich
Blütenstraße 15/4
A-4040 Linz
E-Mail service-ht@oranier.com
www.oranier.com

ORANIER
Heiz- und Küchentechnik GmbH
Niederlassung Schweiz
Hartbertstrasse 1
7000 Chur
E-Mail swiss@oranier.com
www.oranier.com

LEISTUNGSERKLÄRUNG DECLARATION OF PERFORMANCE (DoP) DECLARATION DE PERFORMANCES

Gemäß Anhang III der Verordnung (EU) Nr. 305/2011
(Bauproduktenverordnung)
According to Regulation (EU) No. 305/2011
En accord avec le règlement des produits de construction (EU) N° 305/2011

Für das Produkt: **Polar Eck V**
For the product: **Polar Eck V**
Pour le produit: **Polar Eck V**
Nr. **547602**

1. Eindeutiger Kenncode des Produkttyps:
Unique identification code of the product-type:
Code d'identification du produit:

Polar Eck V
Polar Eck V
Polar Eck V

2. Typen-, Chargen- oder Seriennummer oder ein anderes Kennzeichen zur Identifikation des Bauprodukts gemäß Artikel 11, Absatz 4:
Type, batch or serial number or any other identifier to identify the construction product pursuant to Article 11, paragraph 4:
Identification du produit de construction conformément à l'article 11.4 du règlement N°305/2011:

5476 A02

3. Vom Hersteller vorgesehener Verwendungszweck oder vorgesehene Verwendungszweck des Bauprodukts gemäß der anwendbaren harmonisierten technischen Spezifikation:
From the Manufacturer's intended use or intended use of the product Construction technique according to the applicable harmonized technical specification:
Usage prévu du produit de construction, conformément à la spécification technique harmonisée applicable, comme prévu par le fabricant:

Raumheizer für feste Brennstoffe ohne Warmwasserbereitung
Room heater by solid fuel without water heating
Poêle à bois domestique à combustion solide sans échangeur eau

4. Name, eingetragener Handelsname oder eingetragene Marke und Kontaktschrift des Herstellers gemäß Artikel 11, Absatz 5:
Name, registered trade name or registered trade mark and contact address of the Manufacturer in accordance with Article 11, paragraph 5:
Nom, raison sociale ou marque déposée et adresse de contact du fabricant, conformément à l'article 11.5:

ORANIER Heiztechnik GmbH
Werk 14
Oranier Straße 1
35708 Haiger

5. Gegebenenfalls Name u. Kontaktschrift des Bevollmächtigten, der mit den Aufgaben gemäß Artikel 12, Absatz 2 beauftragt ist:
Name and contact address of the authorized representative responsible for carrying out the tasks referred to in Article 12 (2):
Nom et adresse de contact du mandataire article 12.2.

nicht zutreffend
not applicable
non applicable

6. System oder Systeme zur Bewertung und Überprüfung der Leistungsbeständigkeit des Bauprodukts gemäß Anhang V:
System(s) of assessment and verification of constancy of performance of the construction product:
Système d'évaluation et de vérification de la constance des performances du produit de construction, conformément à l'annexe V du règlement:

System 3
System 3
Système 3

8. Leistungserklärung Declaration of performance Performances déclarées

Notifizierte Prüfstelle: 1015/ STROJIRENSKY ZKUSEBNI USTAV; s.p.
Notified laboratory: 1015/ STROJIRENSKY ZKUSEBNI USTAV, s.p.
Organisme notifié: 1015/ STROJIRENSKY ZKUSEBNI USTAV, s.p.

Harmonisierte technische Spezifikationen Harmonized technical specification Norme technique harmonisée	EN 13240:2001/A2:2004/AC:2007
Wesentliche Merkmale/ Main features/ Caractéristique principale	Leistung/ Rendement
Brandsicherheit/ Fire safety/ Sécurité incendie	Erfüllt/ Pass/ Satisfaisant
Brandverhalten/ Reaction to fire/ Résistance au feu	A1
Brandgefahr durch Herausfallen von brennendem Brennstoff Risk of burning fuel falling out Risque d'incendie dû à la chute de produit de combustion	Erfüllt/ Pass/ Satisfaisant
Reinigbarkeit/ Cleanability/ Nettoyabilité	Erfüllt/ Pass/ Satisfaisant
CO-Emission der Verbrennungsprodukte Emission of CO des produits de combustion	Scheitholz/ Firewood/ Bois Lignite briquettes/ Briquette lignite 5 0,1 % 5 0,1 %
Abgasatemperatur bei Nennwärmeleistung Exhaust gas temperature at nominal output Température des fumées à la puissance nominale	Scheitholz/ Firewood/ Bois Braunkohlenbriketts/ Lignite briquettes/ Briquette lignite 235 °C 195 °C
Oberflächentemperatur Surface temperature/ Température de surface	Erfüllt/ Pass/ Satisfaisant
Abstand zu brennbaren Materialien Distance to combustible material Distances de sécurité pour matériau inflammable	Mindestabstand/ Minimum distances/ Distances minimales
Elektrische Sicherheit/ Electrical safety/ Sécurité électrique	Erfüllt/ Pass/ Satisfaisant
Freisetzung von gefährlichen Stoffen Release of dangerous substance Dépagement de substances dangereuses	NPD
Max. Wasserbetriebsdruck Max. operation pressure of water Pression maximale de l'eau	- bar
Mechanische Festigkeit (Tragfähigkeit) Mechanical resistance Résistance mécanique	NPD
Wärmeleistung/ Thermal output/ Puissance de chauffage Nennwärmeleistung/ Nominal heat output/ Puissance nominale	Erfüllt/ Pass/ Satisfaisant Scheitholz/ Firewood/ Bois Braunkohlenbriketts/ Lignite briquettes/ Briquette lignite 6,5 kW 6,5 kW
Raumwärmeleistung/ Room heating output/ Puissance intérieure	Scheitholz/ Firewood/ Bois Braunkohlenbriketts/ Lignite briquettes/ Briquette lignite 6,5 kW 6,5 kW
Wasserwärmeleistung/ Water heating output/ Puissance dans l'eau	Scheitholz/ Firewood/ Bois Braunkohlenbriketts/ Lignite briquettes/ Briquette lignite - kW - kW
Wirkungsgrad/ Efficiency/ Rendement	Scheitholz/ Firewood/ Bois Braunkohlenbriketts/ Lignite briquettes/ Briquette lignite ≥ 80,0 % ≥ 80,0 %
Wirkungsgrad für Österreich Efficiency for Austria Efficacité pour l'Autriche	Scheitholz/ Firewood/ Bois Braunkohlenbriketts/ Lignite briquettes/ Briquette lignite ≥ 80,0 % ≥ 80,0 %

9. Die Leistung des Produkts gemäß den Nummern 1 und 2 entspricht der erklärten Leistung nach Nummer 8.
The performance of the product identified in points 1 and 2 is in conformity with the declared performance in point 8.
Les performances du produit identifié au point 1 et 2 sont conformes aux performances déclarées au point 8.

Verantwortlich für die Erstellung dieser Leistungserklärung ist allein der Hersteller gemäß Nummer 4.
This declaration of performance is issued under the sole responsibility of the manufacturer identified in point 4.
La présente déclaration des performances est établie sous la seule responsabilité du fabricant identifié au 4.

Unterschiedet für den Hersteller und im Namen des Herstellers von:
Signed on behalf of the manufacturer:
Signé pour le fabricant et en son nom par:

N. Fleischhacker, Geschäftsleitung

(Name und Funktion/ Name and Function/ Nom et Fonction)

25.02.2022, Haiger

(Datum und Ort/ Date and Place/ Date et Lieu)

ORANIER

Heiztechnik GmbH
Oranier Straße 1
35708 Haiger-Boorshelden
(Uyferschrift/ Signature / Signature)





EU-KONFORMITÄT SERKLÄRUNG
DECLARATION OF CONFORMITY EU (DoC)
DECLARATION DE CONFORMITE EU

In Übereinstimmung mit der Richtlinie:
According to the directive:
En accord avec le directive:
Ecodesign (2009/125/EC)

Gerätetyp/ Product-type/ Type de produit:

Raumheizer für feste Brennstoffe ohne Warmwasserbereitung
 Room heater by solid fuel without water heating
 Poêle à bois domestique à combustion solide sans échangeur eau
ORANIER Heiztechnik GmbH
Polar Eck V
547602

Handelsname/ Trademark/ Marque de commerce:
Modell/ Type/ Modèle:
Eindeutiger Kenncode des Produkttyps:
Hersteller/ Manufacturer/ Fabricant:

ORANIER Heiztechnik GmbH
Werk 14
Oranier Straße 10
35708 Halger

Die harmonisierten Normen oder die technischen Spezifikationen, die in Übereinstimmung mit den Sicherheitsregeln, die in der EU gültig sind, angewendet worden sind, sind folgende:
The following harmonised standards or technical specifications which comply with good engineering practice in safety matters in force within the EU have been applied:
Les normes harmonisées ou les spécifications techniques qui ont été appliquées selon toutes les règles de l'art en matière de sécurité en vigueur dans la EU sont:

Commission Regulation
 (EU) 2015/1185

Der Hersteller erklärt in Eigenverantwortung, dass die Geräte den vorgesehenen grundlegenden Anforderungen der oben erwähnten Richtlinien entsprechen.

The manufacture declares under sole responsibility that the products follow the essential requirements foreseen by the above mentioned Directives.
Le qualité de fabricant déclare sous ma propre responsabilité que les appareils sont conformes aux exigences essentielles prévues par les directives susmentionnées.

N. Fleischhacker, Geschäftsleitung
 (Name und Funktion/ Name and Function/ Nom et Fonction)

02.02.2022, Halger
 (Datum und Ort/ Date and Place/ Date et Lieu)

(Unterschrift/ Signature/ Signature)



Der Hersteller
 The manufacturer
 Le fabricant

CE-Kennzeichnung
 CE marking
 Marquage CE

ORANIER Heiztechnik GmbH
Werk 14
Oranier Straße 1
35708 Halger

erklärt in alleiniger Verantwortung, dass das Produkt „Raumheizer für feste Brennstoffe“ mit der Handelsbezeichnung „Polar Eck V“ mit der CE-Kennzeichnung
declares under our responsibility that the product "Room heater by solid fuel" with trade name "Polar Eck V" with the CE marking
certifie par la présente que le produit «appareil de chauffage utilisant du combustible solide» portant la désignation commerciale «Polar Eck V» est conforme aux dispositions de

Polar Eck V

konform ist mit den Bestimmungen der Richtlinie 2009/125/EC
is in conformity with the requirements of the directive CE sur les produits de construction (EU) Nr. 305/2011
est conforme aux dispositions de la directive CE sur les produits de construction (EU) Nr. 305/2011

Verordnung (EU) Nr. 305/2011
EU-Construction products directive (EU) Nr. 305/2011
la directive CE sur les produits de construction (EU) Nr. 305/2011
und mit der folgenden harmonisierten Norm übereinstimmt:
and with the following European harmonised standards:
et qu'il satisfait aux normes harmonisées suivantes:

EN 13240:2001/A2:2004/AC:2007

Eine Prüfung des „Raumheizers für feste Brennstoffe“ auf Übereinstimmung mit den Anforderungen der Norm erfolgte bei der notifizierten Prüfstelle:

Test for "Room-heater fitted by solid fuel" according with Standard requirements carried out by the notified body:
La conformité de l' «appareil de chauffage utilisant du combustible solide» avec les exigences de la norme a été contrôlée auprès de l'organisme de contrôle agréé.

Name der anerkannten Prüfstelle:

Name of recognized testing lab/ Nom de l'organisme de contrôle agréé
STROJIRENSKY ZKUSEBNI USTAV; s.p.
Hudcova 56 b
CZ 62100 Brno
Notified body: 1015
Test report Nr.: 30-12571-T-1

Wirkungsgrad und Emissionen

Efficiency and Emissions/ Rendement et Emissions

Brennstoff Fuel/ Combustible	Wirkungsgrad % Efficiency % Rendement %	CO mg/m ³ 13% O ₂	NOx mg/m ³ 13% O ₂	CnHm mg/m ³ 13% O ₂	Staub/dust particles, particulates fines mg/m ³ 13% O ₂
Holz/ Wood, Bois	≥ 80,0	≤ 1250	≤ 200	≤ 120	≤ 40
Braunkohlenbriketts Brown coal briquettes	≥ 80,0	≤ 1250	≤ 200	≤ 120	≤ 40
Brikettes lignite					

Österreich/ Austria/ Autriche:

Brennstoff Fuel/ Combustible	Wirkungsgrad % Efficiency % Rendement %	CO mg/MJ	NOx mg/MJ	CnHm mg/MJ	Staub/dust particles, particulates fines mg/MJ
Holz/ Wood, Bois	≥ 80,0	≤ 1100	≤ 150	≤ 50	≤ 35
Braunkohlenbriketts Brown coal briquettes	≥ 80,0	≤ 1100	≤ 100	≤ 80	≤ 35
Brikettes lignite					

Schweiz/ Switzerland/ Suisse:

see DoP/ voir DoP
Halger, 25.02.2022

Geschäftsleitung
 Company Management
 La Direction de l'entreprise

N. Fleischhacker

Die Sicherheitshinweise der dem Produkt beiliegenden Bedienungsanleitung/Montageanleitung sind zu beachten.
Follow the safety informations in the installation and operation instructions.
Veuillez-vous conformer aux consignes d'installation et d'utilisation contenues dans ce manuel.

Technische Dokumentation / Documentation technique

Name und Anschrift des Lieferanten		ORANIER Heiztechnik GmbH Oranier Straße 1 35708 Haiger	
Modellkennung	Polar Eck V	5476	
Gleichwertige Modelle	nein		
Prüfberichte	30-12571-T1 - NB 1015		
Angewandte harmonisierte Normen	EN 13240:2001/A2:2004/AC:2007		
Indirekte Heizfunktion	nein		
Direkte Wärmeleistung	6,5 kW		
Energieeffizienzindex (EEI)	0,0 kW		
Brennstoff	Bevorzugter Brennstoff:	Sonstige geeignete Brennstoffe:	Raumheizungs-Emissionen bei Nennwärmeleistung bei Mindestwärmeleistung
	ja	nein	PM ₁₀ CO NO _x PM ₁₀ CO CO ₂ NO _x
	Pressholz, Feuchtigkeit < 12 %	ja	≤40 ≤120 ≤1250 ≤200
	Sonstige holzartige Biomasse	nein	≤40 ≤120 ≤1250 ≤200
	Nicht-holzartige Biomasse	nein	
	Anthrazit und Trockendampfrohle	nein	
	Steinkohlenskoks	nein	
	Schweißkoks	nein	
	Braunkohle	nein	
	Braunkohlebriketts	nein	
	Torfbriketts	nein	
	Briketts aus einer Mischung aus fossilen Brennstoffen	nein	
	Sonstige fossile Brennstoffe	nein	
	Briketts a. einer Mischung a. Biomasse u. fossilen Br.	nein	
	Sonstige Mischung a. Biomasse u. festen Brennstoffen	nein	

Eigenschaften beim ausschließlichen Betrieb mit dem bevorzugten Brennstoffen			
Angabe	Symbol	Wert	Einheit
Wärmeleistung			
Thermischer Wirkungsgrad (auf Grundlage des NCV)			
Nennwärmeleistung	P _{nom}	6,5 kW	
Mindestwärmeleistung (Richtwert)	P _{min}	3,5 kW	
Art der Wärmeleistung/ Raumtemperaturkontrolle			
einstufige Wärmeleistung, keine Raumtemperaturkontrolle			
zwei oder mehr manuell einstellbare Stufen, keine Raumtemperaturkontrolle			
Raumtemperaturkontrolle mit mechanischem Thermostat			
Raumtemperaturkontrolle mit elektronischer Raumtemperaturkontrolle und Tageszeitregelung			
Raumtemperaturkontrolle mit elektronischer Raumtemperaturkontrolle und Wochentagsregelung			
Sonstige Regelungsoptionen			
Raumtemperaturkontrolle mit Präsenzerkennung			
Raumtemperaturkontrolle mit Erkennung offener Fenster			
mit Fernbedienungsoption			

Name und Unterschrift: N. Fleischhacker, Geschäftsführer

Hinweise zu besonderen Vorkehrungen für Zusammenbau, Installation oder Wartung des Einzelraumheizgerätes

Das Gerät ist nur für die Wohnraumbheizung zugelassen.

Diese Feuerstätte darf nicht verändert werden.

Das Gerät muss unter Einhaltung der vorgeschriebenen Sicherheitsabstände aufgestellt werden.

Das Gerät ist regelmäßig zu reinigen.

Informationen zur Zerlegung, Wiederverwertung und/oder Entsorgung am Ende des Lebenszyklus

Eine Entsorgung des Gerätes über den normalen Haushaltsabfall ist nicht zulässig.

Die Entsorgung muss gemäß den örtlichen Bestimmungen zur Abfallbeseitigung erfolgen.

Das Gerät/die Komponenten bestehen aus Werkstoffen, die von Recyclinghöfen wiederverwendet werden können.

Bei der Zerlegung des Gerätes sollen mögliche Umweltwirkungen soweit wie möglich reduziert werden.

Energielabel und Produktdatenblatt nach EU-Verordnung / Label énergétique et fiche produit selon les normes EU

ENERGIEEFFIZIENZKLASSE: A+

WÄRMELEISTUNG: 6,5 kW

ORANIER Heiztechnik Polar Eck V

ENERGIEEFFIZIENZINDEX (EEI): 0,0

2015/1186

Produktartenblatt gemäß (EU) 2015/1186 Anhang IV Product data sheet in accordance to (EU) 2015/1186 IV Label énergétique et fiche produit selon les normes (EU) 2015/1186 Annexe IV	
Warenzeichen/ Trademark/ Marque	ORANIER Heiztechnik GmbH
Modell/ Model/ Modèle	Polar Eck V 5476
Energieeffizienzklasse/ Energy efficiency class/ Classe énergétique	A+
Direkte Wärmeleistung/ Direct heat output/ Puissance thermique directe	6,5 kW
Indirekte Wärmeleistung/ Indirect heat output/ Puissance thermique indirecte	- kW
Energieeffizienzindex (EEI)/ Energy efficiency index/ Indice de efficacité énergétique	109
Brennstoff-Energieeffizienz bei Nennwärmeleistung Energy efficiency at nominal heat output/ Efficacité énergétique du combustible à puissance nominale	≥ 80,0 %
Brennstoff-Energieeffizienz bei Mindestlast Energy efficiency at minimum load/ Efficacité énergétique du combustible à charge minimum	- %
Hinweise zu besonderen Vorkehrungen für Zusammenbau, Installation oder Wartung des Einzelraumheizgerätes	
Specific precautions that shall be taken when assembling, installing or maintaining the local space heater Mesures préventives recommandées pour le montage, l'installation ou la maintenance du dispositif de chauffage centralisé.	
Das Gerät ist nur für die Wohnraumbheizung zugelassen. The appliance is approved for domestic heating only./ L'appareil ne peut être utilisé que dans un foyer d'habitation.	
Diese Feuerstätte darf nicht verändert werden! The appliance must not be modified./ L'appareil ne doit en aucun cas subir de modifications!	
Das Gerät muss unter Einhaltung der vorgeschriebenen Sicherheitsabstände aufgestellt werden. L'appareil doit être installé conformément aux distances de sécurité prescrites.	
Das Gerät ist regelmäßig zu reinigen. The appliance has to be cleaned regularly./ Veuillez nettoyer l'appareil régulièrement.	

Typ / Type / Type:	Polar Eck V
Seriennummer / Serial number / Numéro de série :	5476 A02
Fertigungsnummer / Fabrication number / Numéro de fabrication :	
Prüfstempel, Datum: Inspection stamp, date: Tampon de contrôle, date :	



(D) (AT) (CH) Geräte-Kenndaten

Bitte bei Ersatzteilbestellungen und eventuellen Kundendienstfällen immer angeben! Im Kundendienstfall teilen Sie uns bitte den Typ, Seriennummer, Variante sowie die Fertigungsnummer und das Datum des Prüfstempels mit. Markieren Sie am besten gleich jetzt die jeweilige Variante Ihres neuen Kaminofens in der nachfolgenden Tabelle im dafür vorbereiteten Kreisfeld.

(GB) Appliance parameters

Please always specify when ordering spare parts and in the event of any service call-outs! In the event of a service call-out, please quote the type, serial number, identification code, fabrication number and date of inspection stamp of your stove. It is worth noting down the version of your new wood burning stove now in the circular field provided in the table below.

(F) Identification de l'appareil

À mentionner en cas de commande de pièces de rechange ou en cas de demande d'intervention SAV! Veillez nous communiquer le type, le numéro de série, les références de votre modèle, ainsi que le numéro de fabrication et la date du tampon de contrôle. Pour plus de facilité, veuillez cocher sans attendre la case correspondant au modèle de votre appareil dans le tableau ci-dessous.

Variante / Identification Code / Références type d'appareil:

<input type="radio"/> Stahl / Gussgrau Steel / Gray Iron Acier / Gris fonte	5476 29 A02	<input type="radio"/> Gussgrau / Kachel Champagner Gray Iron / Ceramic Champagne Gris fonte / Céramique champagne	5476 39 A02
<input type="radio"/> Gussgrau / Speckstein Gray Iron / Soapstone Gris fonte / Pierre ollaire	5476 22 A02	<input type="radio"/> Gussgrau / Kachel namib Gray Iron / Ceramic namib Gris fonte / Céramique namib	5476 80 A02
<input type="radio"/> Gussgrau / Granit Paradies Gray Iron / Granite Paradise Gris fonte / Granit paradiso	5476 36 A02	<input type="radio"/> Gussgrau / Kachel seidenweiß Gray Iron / Ceramic silkwhite Gris fonte / Céramique blanc soyeux	5476 81 A02
<input type="radio"/> Gussgrau / Granit Kaschmir Gray Iron / Granite Kashmir Gris fonte / Granit cachemire	5476 35 A02	<input type="radio"/> Gussgrau / Kachel grappa Gray Iron / Ceramic grappa Gris fonte / Céramique grappa	5476 83 A02