



HEIZKAMIN

PLASMA 95T WOOD
PLASMA 50T WOOD
PLASMA T50 WOOD

Übersetzung der Originalanleitung

MCZ



8901964400

INHALTSVERZEICHNIS

INHALTSVERZEICHNIS	II
EINFÜHRUNG	1
1-HINWEISE UND GARANTIEBEDINGUNGEN	2
2-INSTALLATION	7
3-RAUCHABZUG	8
4-MASSE UND TECHNISCHE EIGENSCHAFTEN	16
5-AUSPACKEN	22
6-POSITIONIERUNG	24
7-BETRIEBSWEISEN	27
8-LUFTÖFFNUNGEN	28
9-WAHL DES BRENNSTOFFS	34
10-FUNKTIONSWEISE	36
11-EASY GOING	40
12-EASY SWITCH	42
13-ZUBEHÖREILE	46
14-WARTUNG UND REINIGUNG	49

EINFÜHRUNG

Sehr geehrter Kunde,

unsere Produkte werden in Übereinstimmung mit den europäischen Referenzrichtlinien für Bauprodukte (EN13240 Holzöfen, EN14785 Pelletöfen, EN13229 Holzkamin-/einsätze, EN 12815 Holzherde) mit qualitativ hochwertigen Materialien und einer fundierten Erfahrung bei Transformationsverfahren entwickelt und hergestellt.

Für das beste Ergebnis empfehlen wir Ihnen, die Anweisungen in diesem Handbuch sorgfältig durchzulesen.

Dieses Installations- und Gebrauchshandbuch ist ein wesentlicher Bestandteil des Produkts: Stellen Sie sicher, dass es auch bei einer Abtretung an einen anderen Besitzer beigelegt wird. Bei Verlust fordern Sie beim lokalen technischen Dienst eine Kopie an oder laden Sie das Handbuch direkt von der Webseite des Unternehmens herunter.

Alle lokalen Vorschriften, einschließlich jener, die Bezug auf die nationalen und europäischen Vorschriften nehmen, müssen bei der Installation des Geräts eingehalten werden.

In Italien wird bei den Installationen von Biomasse-Vorrichtungen mit weniger als 35KW Bezug auf das Ministerialdekret 37/08 genommen und jeder qualifizierte Monteur mit den entsprechenden Voraussetzungen muss ein Konformitätszertifikat für die installierte Anlage ausstellen. (Anlage bedeutet hier Ofen+Kamin+Luftöffnung).

ÄNDERUNGEN DER PUBLIKATION

Der Inhalt dieses Handbuchs hat einen strikt technischen Charakter und steht im Besitz der MCZ Group Spa.





Kein Teil dieses Handbuchs darf in eine andere Sprache übersetzt und/oder angepasst und/oder in einer anderen Form und/oder durch mechanische, elektronische Medien, mittels Fotokopien, Aufzeichnungen oder Sonstigem ohne die vorhergehende schriftliche Zustimmung der MCZ Group Spa, weder ganz noch teilweise, vervielfältigt werden.

Das Unternehmen behält sich das Recht vor, jederzeit ohne Vorankündigung etwaige Änderungen am Produkt vorzunehmen. Die Gesellschaft schützt ihre Rechte unter strikter Einhaltung des Gesetzes.

UMGANG MIT DEM HANDBUCH UND VERWENDUNG

- Dieses Handbuch muss sorgfältig behandelt und an einem leicht und schnell zugänglichen Ort aufbewahrt werden.
- Bei Verlust oder Beschädigung dieses Handbuchs können Sie bei Ihrem Händler oder direkt beim autorisierten technischen Assistenzdienst eine Kopie anfordern. Das Handbuch kann auch von der Webseite des Unternehmens heruntergeladen werden.
- Der „**Text in Fettschrift**“ erfordert eine genaue Beachtung des Lesers.
- „*Der kursiv gedruckte Text*“ wird verwendet, um auf andere Absätze dieses Handbuchs hinzuweisen oder für etwaige Zusatzklärungen.
- Ein „Hinweis“ bietet dem Leser weitere Informationen zum Thema.

SYMBOLE IM HANDBUCH

	ACHTUNG: Das Handbuch muss sorgfältig durchgelesen und verstanden werden, denn die Nichteinhaltung der Anweisungen kann ernsthafte Schäden am Produkt verursachen und den Bediener in Gefahr bringen.
	INFORMATIONEN: die Nichteinhaltung der Beschreibungen beeinträchtigt den Gebrauch des Produkts.
	BEDIENSEQUENZEN: Reihenfolge, in der die Tasten zu drücken sind, um Menüs aufzurufen oder Einstellungen vorzunehmen.
	MANUELL Vorliegende Anleitung bzw. entsprechende Anweisungen sorgfältig beachten.

SICHERHEITSHINWEISE

- Die Installation, der elektrische Anschluss, die Überprüfung der Funktionstüchtigkeit und die Wartung dürfen ausschließlich von qualifiziertem und autorisiertem Personal durchgeführt werden.
- Das Gerät unter Beachtung aller lokalen, nationalen und europäischen Normen installieren, die in der Ortschaft, in der Region oder im Staat gültig sind.
- Ausschließlich den vom Hersteller empfohlenen Brennstoff verwenden. Das Produkt darf nicht zur Müllverbrennung missbraucht werden.
- Es ist streng verboten, in diesen Geräten Alkohol, Benzin, flüssige Brennstoffe für Laternen, Diesel, Bioethanol, Flüssigkeiten zum Anzünden von Holzkohle oder ähnliche Produkte zu benutzen, um die Flamme zu entzünden oder anzufachen. Diese entzündbaren Flüssigkeiten weit vom Ofen entfernt aufbewahren, wenn er in Betrieb ist.
- In die Brennkammer darf kein anderer Brennstoff als Brennholz eingeführt werden.
- Die in dieser Anleitung angeführten Hinweise müssen immer beachtet werden, damit das Gerät und die daran angeschlossenen elektrische Geräte korrekt funktionieren und Unfälle vermieden werden können.
- Bevor mit der Einstellung begonnen wird, muss der Benutzer oder jeder sonstige Bediener des Ofens zunächst den gesamten Inhalt der vorliegenden Installations- und Bedienungsanleitung gelesen und verstanden haben. Fehler oder schlechte Einstellungen können zu Gefahrensituationen bzw. Funktionsstörungen führen.
- Nicht auf das Produkt steigen oder Gegenstände darauf ablegen.
- Keine Wäsche zum Trocknen auf das Produkt legen. Wäscheständer oder Ähnliches müssen in ausreichendem Abstand vom Gerät stehen. **Brandgefahr.**
- *Der Benutzer trägt die alleinige Verantwortung bei unsachgemäßem Gebrauch des Geräts und enthebt somit den Hersteller von jeder zivil- und strafrechtlichen Verantwortung.*
- Jede Art unerlaubter Maßnahme oder der ungenehmigten Verwendung nicht originaler Ersatzteile des Geräts kann die Gesundheit des Benutzers gefährden und enthebt den Hersteller von jeder zivil- und strafrechtlichen Verantwortung.

1-HINWEISE UND GARANTIEBEDINGUNGEN

- Viele Oberflächen des Geräts sind sehr heiß (Tür, Griff, Glas, Rauchabzugsrohre usw.). **Somit ist ein Kontakt mit diesen Teilen ohne entsprechende Schutzkleidung oder geeignete Mittel zu vermeiden, wie z.B. Wärmeschutzhandschuhe** oder isolierte Bedienwerkzeuge der Art („Kalte Hand“).
- **Es ist untersagt, das Gerät mit offener Tür oder zerbrochener Scheibe zu betreiben.**
- Falls vorgesehen, muss das Gerät an eine elektrische Anlage mit wirksamem Erdleiter angeschlossen werden.
- Das Gerät nicht mit Wasser reinigen.
- Halten Sie sich nicht über sehr lange Zeit vor dem Gerät auf, wenn es in Betrieb ist. Überheizen Sie den Raum nicht, in dem Sie sich aufhalten, und in dem das Gerät installiert ist. Dies kann zu Gesundheitsproblemen führen.
- Das Gerät ist in ausreichend brandgeschützten Räumen zu installieren, die mit allen erforderlichen Versorgungseinrichtungen (Luft und elektrischer Strom) sowie Rauchabzügen ausgerüstet sind.
- Niemals das Feuer mit Wasser löschen.
- Bei Brand des Schornsteins niemals die Tür zum Laden des Brennstoffs öffnen. Danach die zuständigen Behörden rufen.
- Das Gerät und die Verkleidung dürfen nur in trockenen, wettergeschützten Räumen gelagert werden.
- Die Standfüße des Geräts sollten nicht entfernt werden, um ausreichende Isolierung zu gewährleisten, vor allem bei Untergründen aus brennbaren Stoffen.
- Die außerordentliche Wartung darf nur durch autorisiertes Fachpersonal ausgeführt werden.
- Tragfähigkeit des Bodens beurteilen, auf dem das Gerät mit seinem ganzen Gewicht zu stehen kommt und für eine ausreichende Isolierung sorgen, falls er aus brennbaren Stoffen besteht (z. B. Holz, Teppichboden, Kunststoff).

1-HINWEISE UND GARANTIEBEDINGUNGEN

INFOS:

Wenden Sie sich bei allen Problemen an den Händler oder an vom Hersteller autorisiertes Fachpersonal.

- Es dürfen ausschließlich die vom Hersteller angegebenen Brennstoffe eingesetzt werden.
- Beim ersten Einschalten ist es normal, dass das Produkt Rauch erzeugt, der durch das erstmalige Erhitzen des Lacks entsteht. Daher muss der Aufstellungsraum gut gelüftet werden.
- Rauchabzugsleitungen (Anschluss an den Schornstein) regelmäßig kontrollieren und reinigen.
- Das Gerät ist kein Kochgerät.
- Die vorliegende Gebrauchs- und Montagehandbuch ist sorgfältig aufzubewahren, da es das Gerät über dessen gesamte Lebensdauer begleiten muss. Sollte es verkauft oder an einen anderen Benutzer weitergegeben werden, ist darauf zu achten, dass die Anleitung dem Gerät beiliegt.

BESTIMMUNGSGEMÄSSER GEBRAUCH

Das Gerät arbeitet ausschließlich mit Brennholz und darf nur in Innenräumen installiert werden.

GARANTIEBEDINGUNGEN

Der Hersteller garantiert für das Gerät, **mit Ausnahme der Teile, die dem normalen Verschleiß unterliegen** (siehe folgende Seite) für eine Dauer von **2 (zwei) Jahren** ab Kaufdatum, das belegt wird durch:

- mit einem Nachweisdokument (Rechnung und/oder Steuerbeleg), das den Namen des Verkäufers und das Kaufdatum anführt;
- die Weiterleitung des Garantiezertifikats, das innerhalb von 8 Tagen ab Kauf ausgestellt wurde.

Um die Garantiegültigkeit und -Wirksamkeit zu erreichen, darf zudem die fachgerechte Installation und Inbetriebnahme des Gerätes ausschließlich von qualifiziertem Personal ausgeführt werden, das in den vorgesehenen Fällen dem Benutzer eine Konformitätserklärung für die Anlage und die korrekte Funktionsweise des Produkts ausstellen muss.

Es empfiehlt sich, die funktionelle Abnahme des Produktes vor der Fertigstellung des entsprechenden Finishes (Verkleidungen, Anstreichen der Wände usw.) durchzuführen.

Nicht den geltenden Normen entsprechende Installationen sowie der unsachgemäße Gebrauch und die mangelnde Wartung (nicht entsprechend den Vorgaben des Herstellers) führen zum Verfall der Garantie des Geräts.

Die Garantie ist gültig unter der Voraussetzung, dass die Angaben und die Hinweise im dem Gerät beiliegenden Gebrauchs- und Wartungshandbuch befolgt werden, um den korrekten Einsatz zu ermöglichen.

Der Austausch der gesamten Einheit oder die Reparatur eines Bauteils, führt nicht automatisch zur Verlängerung der Garantiefrist. Sie bleibt unverändert.

Unter Garantie wird der Austausch oder die kostenlose Reparatur **der durch Fabrikationsfehler als fehlerhaft anerkannten Originalteile verstanden**.

Um die Garantie im Falle des Auftretens eines Defekts in Anspruch zu nehmen, muss der Käufer das Garantiezertifikat aufbewahren und es zusammen mit dem zum Kaufzeitpunkt ausgestellten Dokument dem technischen Kundendienst vorweisen.

1-HINWEISE UND GARANTIEBEDINGUNGEN

AUSSCHLÜSSE

Von der vorliegenden Garantie ausgeschlossen sind Funktionsstörungen und/oder Schäden am Gerät, die auf die folgenden Ursachen zurückzuführen sind:

- Schäden durch Transport und/oder Handling.
- Außerdem alle Bauteile, die sich aufgrund von Fahrlässigkeit oder Unachtsamkeit während des Gebrauchs, fehlerhafter Wartung und einer nicht den Angaben des Herstellers entsprechend ausgeführten Installation als defekt erweisen (beziehen Sie sich immer auf das mit dem Gerät mitgelieferte Installations- und Gebrauchshandbuch).
- Eine falsche Dimensionierung für den vorgesehenen Einsatz oder Fehler bei der Installation bzw. eine Nichtanwendung der Maßnahmen, die für eine fachgerechte Ausführung unerlässlich sind.
- Eine unangemessene Überhitzung des Gerätes bzw. die Verwendung von Brennstoffen, die nicht den Angaben bezüglich Typ und Menge in den zur Verfügung gestellten Anweisungen entsprechen.
- Weitere Schäden, die auf fehlerhafte Eingriffe des Benutzers selbst während des Versuchs, den ursprünglichen Fehler zu beheben, zurückzuführen sind.
- Vergrößerung des Schadensmaßes aufgrund des weiteren Gebrauchs des Gerätes durch den Benutzer nach Feststellung des Defekts.
- Im Falle von Korrosion, Verkrustungen oder Beschädigungen am Heizkessel aufgrund von Streuströmen, Kondensation, aggressivem oder säurehaltigem Wasser, nicht korrekt ausgeführten Entkalkungsvorgängen, Wassermangel, Schlammablagerungen oder Kalkstein.
- Unzureichende Funktionsfähigkeit der Kamine, Rauchfänge oder von Teilen der Anlage, zu dem das Gerät gehört.
- Schäden durch Eingriffe am Gerät, Witterungseinflüsse, Naturkatastrophen, Vandalismus, Blitzschlag, Feuer, Schäden in der Elektro- und /oder Hydraulikanlage.

Außerdem sind von der vorliegenden Garantie ausgeschlossen:

- die Bauteile, die dem normalen Verschleiß ausgesetzt sind, wie Dichtungen, Glas, Verkleidungen und Gusseisengitter, lackierte, verchromte oder vergoldete Bauteile, die Griffe und die elektrischen Kabel, die Lampen, Kontrolleuchten, Drehknöpfe und alle vom Feuerraum abmontierbaren Bauteile.
- Farbliche Veränderungen der lackierten Teile und der Teile aus Keramik/Serpentin sowie die Haarrisse in der Keramik sind natürliche Eigenschaften des Materials und typisch für den Gebrauch des Geräts.
- Mauerwerk
- Nicht vom Hersteller gelieferte Komponenten der Anlage (falls vorhanden).

Eventuelle technische Eingriffe am Gerät, um die oben genannten Defekte und Schäden zu beheben, müssen daher mit dem Kundendienstzentrum abgesprochen werden. Dieses behält sich das Recht vor, den jeweiligen Auftrag anzunehmen oder abzulehnen. Die Eingriffe erfolgen keinesfalls unter Garantie, sondern gelten als Kundendienstleistungen, deren Bedingungen gegebenenfalls genau zu vereinbaren sind. Bezüglich der Kosten gelten die für die jeweiligen Arbeiten festgesetzten Gebühren.

Zulasten des Benutzers gehen außerdem die für die Behebung von fehlerhaften, technischen Eingriffen und Manipulationen anfallenden Kosten und jene, die für die Behebung von Schäden am Gerät anfallen, die nicht mit Herstellungsfehlern im Zusammenhang stehen.

Vorbehaltlich der durch Gesetze und Verordnungen auferlegten Beschränkungen wird auch jede Gewähr für die Begrenzung der Luftverschmutzung und Lärmbelastung ausgeschlossen.

Der Hersteller lehnt jede Verantwortung für etwaige Schäden ab, die Personen, Tiere oder Gegenstände direkt oder indirekt erfahren könnten und auf die Nichtbeachtung der in dieser Anleitung angeführten Anweisungen und vor allem der Hinweise in Sachen Installation, Gebrauch und Wartung des Geräts zurückzuführen sind.

1-HINWEISE UND GARANTIEBEDINGUNGEN

ERSATZTEILE

Bei Betriebsstörungen des Geräts wenden Sie sich an den Händler, der die Anfrage an den technischen Assistenzdienst weiterleitet.

Es dürfen ausschließlich Original-Ersatzteile eingesetzt werden. Der Händler bzw. der Kundendienst liefert Ihnen alle erforderlichen Hinweise zu den Ersatzteilen.

Es wird empfohlen, die Bauteile nicht erst dann auszutauschen, wenn sie völlig abgenutzt sind, sondern regelmäßige Inspektionen durchzuführen.



Das Unternehmen lehnt jede Verantwortung ab, wenn das Gerät und alle anderen Zubehörteile unsachgemäß verwendet oder ohne Autorisierung verändert werden.

Es dürfen ausschließlich Original-Ersatzteile verwendet werden.

HINWEISE ZUR ORDNUNGSGEMÄSSEN ENTSORGUNG DES GERÄTS.

Die Kosten und die Verantwortung für die Demolierung und die Entsorgung des Produkts obliegen ausschließlich dem Besitzer, der unter Einhaltung der geltenden Vorschriften im jeweiligen Land in Bezug auf Sicherheit, Umweltfreundlichkeit und -schutz vorgehen muss.

Am Ende der Lebensdauer des Geräts darf es nicht mit dem Siedlungsmüll entsorgt werden.

Es kann bei den entsprechenden Mülltrennungszentren der Gemeindeverwaltungen oder bei den Händlern, die diese Dienstleistung anbieten, abgegeben werden.

Durch die differenzierte Entsorgung des Geräts können mögliche, durch eine unsachgemäße Entsorgung verursachte negative Auswirkungen auf die Umwelt und die Gesundheit verhindert werden, und die Materialien, aus denen das Produkt besteht, können dadurch wiederverwertet werden, wodurch Energien und Ressourcen wesentlich eingespart werden.

2-INSTALLATION

INSTALLATION

VORBEMERKUNG

Die Montageposition muss gemäß der Umgebung, dem Rauchabzug und dem Schornstein ausgewählt werden. Überprüfen Sie bei den lokalen Behörden, ob strengere Vorschriften bezüglich der Verbrennungsluftregelung und der Rauchgasabzugsanlage einschließlich Schornstein vorliegen. Der Hersteller übernimmt keine Verantwortung im Falle einer Installation, die nicht konform mit der geltenden Gesetzgebung ist, im Falle eines nicht korrekten Luftaustauschs im Raum, wenn der elektrische Anschluss nicht gemäß der geltenden Normen ausgeführt wurde und im Falle eines nicht korrekten Gebrauchs des Gerätes. Die Installation muss von einem qualifizierten Techniker ausgeführt werden, der dem Käufer eine Konformitätserklärung der Anlage aushändigen muss und die gesamte Verantwortung der endgültigen Installation und folglich des korrekten Betriebs des Geräts übernimmt.

Im Einzelnen muss sichergestellt werden, dass:

- die Verbrennungsluftöffnung und der Rauchgasabzug der Typologie des installierten Geräts entspricht;
- andere Öfen oder installierte Vorrichtungen den Ausstellungsraum des Gerätes nicht unter Druck setzen;
- es bei eingeschaltetem Gerät nichts zu einem Rückfluss der Rauchgase in die Umgebung kommt;
- der Rauchgasabzug absolut sicher gefertigt wurde (Abmessung, Dichtheit Rauchgase, Abstände von entflammaren Materialien usw.).

Wir empfehlen vor allem, auf dem Schild am Schornstein die Daten für die Sicherheitsabstände zu überprüfen, die beim Vorhandensein von entflammaren Materialien eingehalten werden müssen, sowie die Typologie des zu verwendenden Isoliermaterial. Diese Vorschriften müssen immer strikt eingehalten werden, um schwere Gesundheitsschäden der Personen zu vermeiden und den einwandfreien Zustand des Gebäudes zu bewahren. Die Installation des Gerätes muss einen leichten Zugang für die Reinigung des Gerätes, der Rauchgasabzugsleitungen und des Schornsteins ermöglichen. **Die Installation des Gerätes in Räumen mit Brandgefahr ist verboten. Die Installation in Einzimmerwohnungen, Schlafzimmern und Badezimmern ist nur zulässig im Falle von dichten oder geschlossenen Geräten, die über eine entsprechende Kanalisierung der Verbrennungsluft direkt nach außen verfügen. Immer einen entsprechenden Sicherheitsabstand einhalten, um zu verhindern, dass das Produkt in Kontakt mit Wasser kommt.**

Sollten mehrere Geräte installiert sein, muss die Luftöffnung nach außen entsprechend dimensioniert werden.

MINDESTABSTÄNDE

Wir empfehlen, das Gerät nicht an Mauern und/oder an Möbeln zu installieren und einen Mindestluftumlauf zu garantieren, um eine wirksame Lüftung des Gerätes und eine gute Verteilung der Wärme in der Umgebung zu gewährleisten. Die Sicherheitsabstände von entflammaren oder wärmeempfindlichen Gegenständen (Sofas, Möbel, Holzverkleidungen usw.) einhalten, siehe Spezifikationen. Der frontseitige Abstand von brennbarem Material muss mindestens dem in den technischen Daten des Geräts angegebenen entsprechen. Sollten sich im Raum besonders empfindliche Gegenstände wie z. B. Möbel und Gardinen befinden, ist der Abstand vom Gerät entsprechend zu vergrößern.

Wenn der Fußboden aus brennbarem Material ist, empfehlen wir, einen Schutz aus nicht brennbarem Material zu verwenden (Stahl, Glas, ...), der auch den frontalen Teil vor einem eventuellen Herabfallen von Brennstoff während der Reinigungsoperationen schützt.

Das Gerät muss auf einem Fußboden mit geeigneter Belastbarkeit installiert werden.

Wenn die bestehende Konstruktion diesen Anforderungen nicht gerecht wird, müssen entsprechende Maßnahmen getroffen werden (zum Beispiel eine Lastverteilungsplatte).

3-RAUCHABZUG

RAUCHABZUG

VORBEMERKUNG

Das Kapitel Schornstein wurde gemäß den geltenden europäischen Normen verfasst (EN13384 - EN1443 - EN1856-EN1457).

Es liefert einige Angaben für die gute und korrekte Realisierung des Schornsteins, darf aber keinesfalls als Ersatz der geltenden Normen, in deren Besitz der qualifizierte Hersteller sein muss, angesehen werden. Überprüfen Sie bei den lokalen Behörden, ob einschränkende Vorschriften bezüglich der Verbrennungsluftregelung, der Rauchgasabzugsanlage einschließlich Schornstein vorliegen.

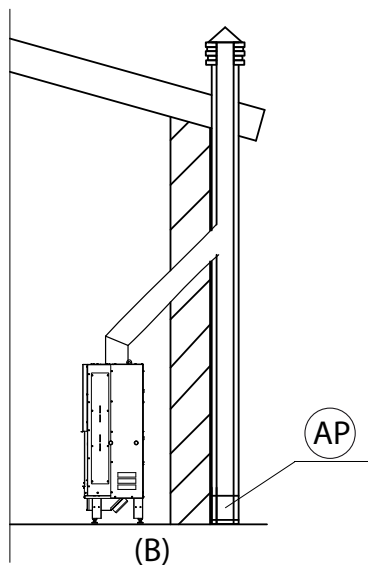
Der Hersteller übernimmt keinerlei Verantwortung für einen schlechten Betrieb des Ofens, wenn dies auf einen schlecht bemessenen Schornstein zurückzuführen ist, der den geltenden Normen nicht gerecht wird.

RAUCHABZUG

Der Rauchabzug oder Schornstein ist von großer Bedeutung für den reibungslosen Betrieb einer Heizvorrichtung für feste Brennstoffe mit Zwangsumluft, da die modernen Heizgeräte einen hohen Wirkungsgrad mit kälterem Rauch und daher einem geringeren Abzug erzielen; es ist daher unbedingt erforderlich dass der Rauchabzug gemäß den Regeln der Technik realisiert wird und stets in perfektem Zustand erhalten wird. Ein Rauchabzug, der für ein Holzheizgerät vorgesehen ist, muss mindestens Kategorie T400 sein (oder größer, wenn das Gerät dies erfordert) und resistent gegen Russbrand. Der Rauchgasabzug muss an einem einzelnen Schornstein mit isolierten Stahlrohren realisiert werden oder an einem bereits bestehendem Schornstein, der für den vorgesehenen Gebrauch geeignet ist (B).

Ein einfacher Schacht aus Zement muss entsprechend verrohrt werden. In beiden Fällen muss ein Inspektionsverschluss und/oder eine Inspektionsklappe (AP) vorgesehen werden.

Es ist verboten, mehrere Holz-/Pelletgeräte oder Geräte anderer Typologien (Abzugshauben ...) am selben Schornstein anzuschließen.



RAUCHABZUG

3-RAUCHABZUG

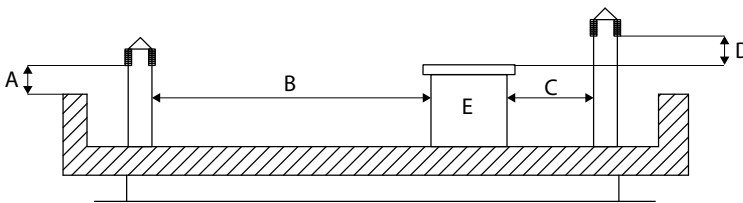
TECHNISCHE DATEN

Die Funktionstüchtigkeit des Schornsteins muss von einem dazu befähigten Techniker überprüft werden.

Der Schornstein muss dicht gegen Rauchgase sein, einen vertikalen Verlauf ohne Einschnürungen haben, aus undurchlässigen Materialien für Rauch und Kondenswasser hergestellt sein, die thermisch isoliert und dazu geeignet sind, während ihrer gesamten Lebensdauer den normalen mechanischen Beanspruchungen standzuhalten (wir empfehlen Schornsteine in A/316 oder feuerfest mit doppelter isolierter Kammer mit rundem Querschnitt). Er muss außen isoliert sein, um Kondensation zu vermeiden und die Wirkung der Kühlung der Rauchgase zu vermindern. Er darf nicht in der Nähe von brennbaren oder leicht entzündlichen Materialien mit einem Luftzwischenraum oder von isolierenden Materialien positioniert werden: Überprüfen Sie den vom Hersteller des Schornsteins gemäß EN1443 angegebenen Abstand. Die Mündung des Schornsteins muss im gleich Raum sein, in dem das Gerät installiert ist oder zumindest im benachbarten Raum; außerdem muss unter der Mündung eine Sammelkammer für Ruß und Kondenswasser positioniert sein, die über eine luftdichte Metalltür zugänglich ist.

Der Schornstein muss einen sicheren Anschluss an einen Erdungskontakt gemäß den geltenden Normen aufweisen.

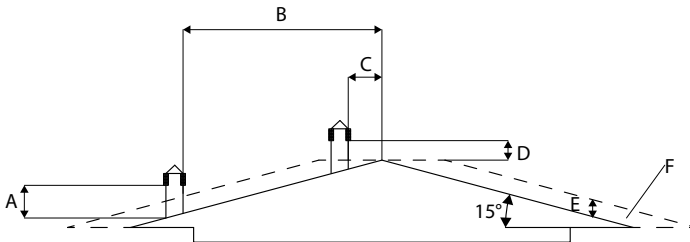
FLACHDACH



- A = 0,50 Meter
- B = ABSTAND > 2 Meter
- C = ABSTAND < 2 Meter
- D = 0,50 Meter
- E = TECHNISCHES VOLUMEN

ABBILDUNG 2

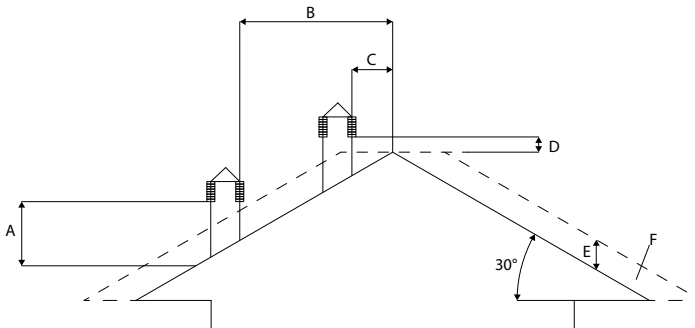
DACH 15°



- A = MIN. 1,00 Meter
- B = ABSTAND > 1,85 Meter
- C = ABSTAND < 1,85 Meter
- D = 0,50 Meter ÜBER DEN FIRST
- E = 0,50 Meter
- F = RÜCKFLUSSZONE

ABBILDUNG 3

DACH 30°



- A = MIN. 1,30 Meter
- B = ABSTAND > 1,50 Meter
- C = ABSTAND < 1,50 Meter
- D = 0,50 Meter ÜBER DEN FIRST
- E = 0,80 Meter
- F = RÜCKFLUSSZONE

ABBILDUNG 4

3-RAUCHABZUG

DACH 60°

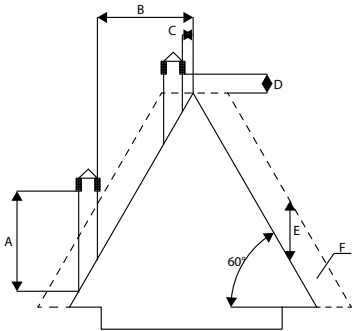


ABBILDUNG 5

- A = MIN. 2,60 Meter
- B = ABSTAND > 1,20 Meter
- C = ABSTAND < 1,20 Meter
- D = 0,50 Meter ÜBER DEN FIRST
- E = 2,10 Meter
- F = RÜCKFLUSSZONE

DACH 45°

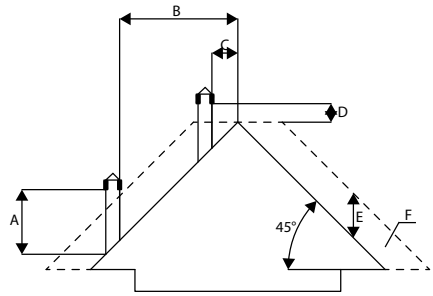


ABBILDUNG 6

- A = MIN. 2,00 Meter
- B = ABSTAND > 1,30 Meter
- C = ABSTAND < 1,30 Meter
- D = 0,50 Meter ÜBER DEN FIRST
- E = 1,50 Meter
- F = RÜCKFLUSSZONE

ABMESSUNGEN

Der Unterdruck (Zug) eines Schornsteins hängt auch von seiner Höhe ab. Vergleichen Sie den Unterdruck mit den Werten, die zusammen mit den technischen Merkmalen angegeben werden. Die Mindesthöhe des Schornsteins ist 3,5 Meter.

Der Innenquerschnitt des Schornsteins kann rund sein (optimale Lösung), quadratisch oder rechteckig (das Verhältnis zwischen den Innenseiten muss $\leq 1,5$ betragen), wobei die Seiten mit einem minimalen Radius von 20 mm verbunden sind. Das Maß des Querschnittes muss mindestens gleich dem des Geräteausgangs sein (geringere Durchmesser müssen durch eine entsprechende Berechnung der Maße des Systems bestätigt werden).

Die Schornstein-Querschnitte/-Längen in der Tabelle der technischen Daten sind Richtwerte für eine fachgerechte Installation. Alternative Ausführungen müssen gegebenenfalls gemäß der allgemeinen Berechnungsmethode nach UNI EN13384-1 oder anderer Methoden, die sich als effizient erwiesen haben, dimensioniert werden.

Es folgen einige Beispiele für Schornsteine, die auf dem Markt erhältlich sind:

Schornstein aus Stahl AISI 316 mit doppelter, isolierter Kammer mit Keramikfaser oder ähnlichem Material, das bis 400 °C beständig ist.

Schornstein aus feuerfestem Material mit doppelter, isolierter Kammer und Außenhülle aus Beton mit leichtem, porigem Ton-Zuschlag.

Herkömmlicher Schornstein aus Ton mit quadratischem Querschnitt und isolierenden, leeren Einsätzen.

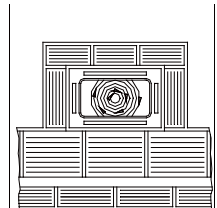
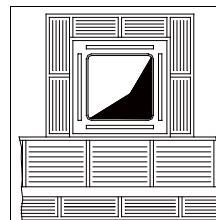
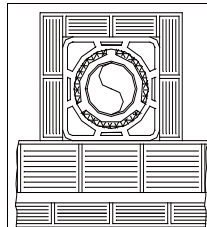
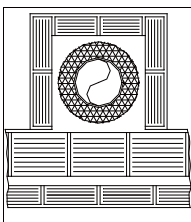
Schornsteine mit rechteckigem Innenquerschnitt, in dem das Verhältnis zwischen längerer und kürzerer Seite größer ist als 1,5 (z. B. 20x40 oder 15x30) sind zu vermeiden.

SEHR GUT

GUT

MITTELMÄSSIG

UNGENÜGEND



3-RAUCHABZUG

WARTUNG

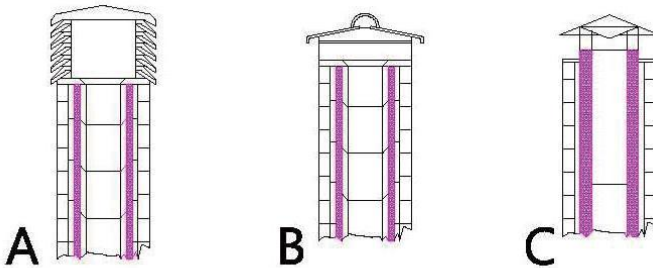
Der Schornstein muss immer sauber sein, da Ablagerungen von Ruß oder Verbrennungölen den Querschnitt vermindern und so den Zug behindern, wodurch die korrekte Funktionsweise des Gerätes beeinträchtigt wird; sind diese Ablagerungen in großen Mengen vorhanden, können sie sogar zu Brand führen. Der Schornstein und der Schornsteinkopf müssen von einem qualifizierten Schornsteinfeger mindestens einmal im Jahr gereinigt und kontrolliert werden; nach erfolgter Kontrolle/Wartung lassen Sie sich eine schriftliche Erklärung aushändigen, dass die Anlage sicher ist.

Eine unterlassene Reinigung beeinträchtigt die Sicherheit.

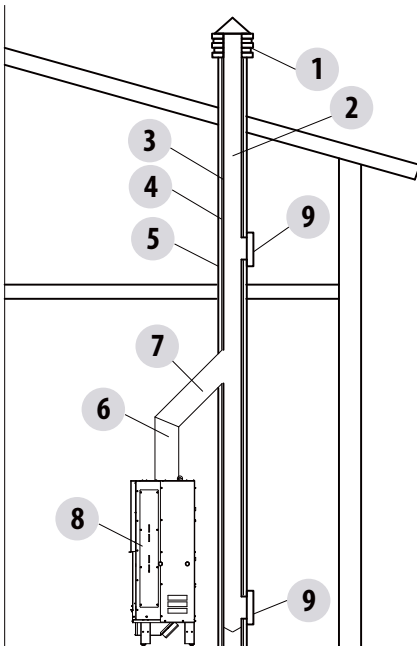
SCHORNSTEINKOPF

Der Schornsteinkopf ist ein wichtiges Element für die gute Funktionsweise des Heizgerätes: wir empfehlen einen winddichten Schornstein (A) siehe Abbildung 7. Der Öffnungsbereich für den Auslass der Rauchgase muss mindestens doppelt so groß sein wie der Querschnitt des Rauchzugs/Rohrsystems und derart geformt sein, dass im Falle von Wind der Rauchgasauslass garantiert ist. Der Eintritt von Regen, Schnee und möglicherweise von Tieren muss ausgeschlossen sein. Die Höhe für den Auslass in die Atmosphäre muss außerhalb der Rückflusszone liegen, welche durch die Beschaffenheit des Daches oder durch eventuelle Hindernisse entsteht, die sich in der Nähe befinden (siehe Abbildung 2-3-4-5-6).

ABBILDUNG 7



BAUTEILE DES SCHORNSTEINS



LEGENDE:

- (1) SCHORNSTEINKOPF
- (2) AUSFLUSSWEG
- (3) RAUCHGASLEITUNG
- (4) WÄRMEISOLIERUNG
- (5) AUSSENWAND
- (6) ANSCHLUSS KAMIN
- (7) RAUCHGASKANAL
- (8) WÄRMEERZEUGER
- (9) INSPEKTIONSTÜR

ABBILDUNG 8

3-RAUCHABZUG

AUSSENLUFTÖFFNUNG

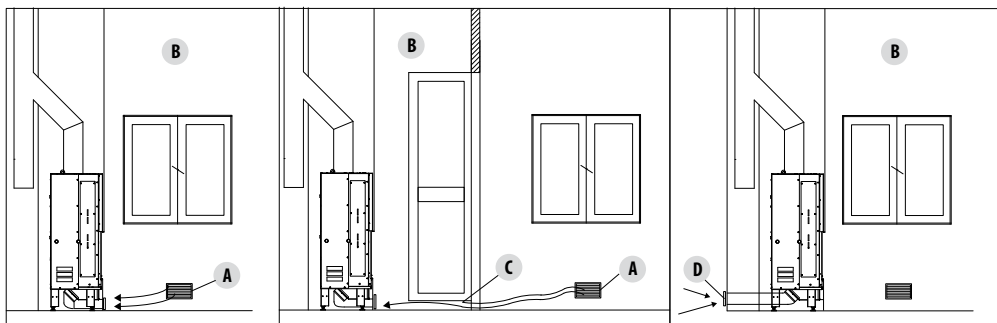
Es ist Pflicht, eine geeignete Außenluftöffnung vorzusehen, die eine entsprechende Luftzufuhr für den korrekten Betrieb des Gerätes garantiert. Der Luftzustrom zwischen Außenbereich und Installationsraum kann direkt über eine Öffnung an der Außenwand des Raums erfolgen (vorzuziehende Lösung siehe Abbildung 9 a); oder aber indirekt, durch die kontinuierliche Luftentnahme aus den benachbarten Nebenräumen (siehe Abbildung 9 b). Als Nebenräume müssen Schlafzimmer, Badezimmer, Garagen und generell Räume mit Brandgefahr ausgeschlossen werden. In der Installationsphase müssen die Mindestabstände überprüft werden, die erforderlich sind, damit Luft von außen zugeführt werden kann. Dabei muss das Vorhandensein von Türen und Fenstern berücksichtigt werden, die eine korrekte Luftzufuhr zum Gerät verhindern könnten (siehe Schema unten).

Der Lufteinlass muss mindestens eine Netto-Fläche von 180 cm² haben (für Öfen - 150 cm² für Kamine/Einsätze): diese Oberfläche muss entsprechend vergrößert werden, wenn im Raum weitere aktive Generatoren aufgestellt sind (zum Beispiel: elektrischer Ventilator zur Entlüftung, Dunstabzug, andere Öfen, etc ...), die die Umgebung in Unterdruck versetzen können. Es muss überprüft werden, dass der Druckabfall, wenn alle Geräte eingeschaltet sind, zwischen Innenraum und Außenbereich den Wert von 4 Pa nicht überschreitet. Im Bedarfsfall muss der Querschnitt des Lufteinlasses vergrößert werden; dieser muss fast in Bodenhöhe realisiert werden und immer mit einem externen Schutzgitter versehen sein, um zu verhindern, dass er möglicherweise durch Vögel oder durch Gegenstände verstopft wird. Die für die Verbrennung erforderliche Luft kann mit einem nicht-komprimierbaren Schlauch direkt über den externen Lufteinlass entnommen werden. Bei Luftkanälen bis 3 m einen um etwa 5 % größeren Querschnitt und, bei größeren Maßen, einen um 15 % größeren Querschnitt haben.

ABBILDUNG 9 a - indirekt vom Inneren des Raums

ABBILDUNG 9 b - indirekt über Nebenraum

ABBILDUNG 9 c - direkt von außen



A=LUFTÖFFNUNG INTERN

B=ZU LÜFTENDER RAUM

C=ERWEITERUNG DER ÖFFNUNG UNTER DER TÜR

D=AUSSENLUFTÖFFNUNG

3-RAUCHABZUG

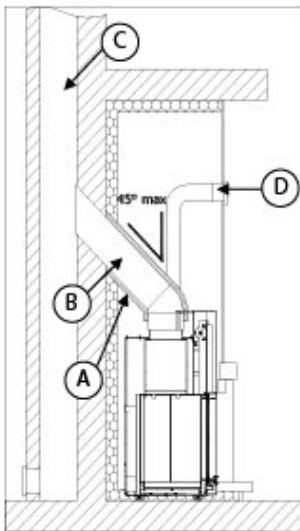
Im Falle von Geräten, die in Einzimmerwohnungen, in Schlafzimmern und Badezimmern installiert werden (falls zugelassen), ist der Verbrennungsluftanschluss von außen obligatorisch. Vor allem für die luftdichten Geräte ist es erforderlich, dass dieser Anschluss luftdicht ausgeführt wird, damit die gesamten Dichtungseigenschaften des Systems nicht beeinträchtigt werden.

ABSTAND (Meter)	Der Lufteinlass muss einen Abstand haben von:	
1,5 m	UNTER	Türen, Fenstern, Rauchgasauslass, Zwischenräumen, ...
1,5 m	HORIZONTAL	Türen, Fenstern, Rauchgasauslass, Zwischenräumen, ...
0,3 m	ÜBER	Türen, Fenstern, Rauchgasauslass, Zwischenräumen, ...
1,5 m	ENTFERNT VON	Rauchgasaustritt

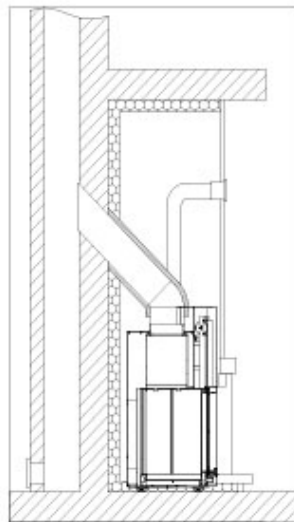
ANSCHLUSS AN DEN SCHORNSTEIN

Die Verbindung zwischen Gerät und Schornstein muss mit einem Rauchgaskanal gemäß EN 1856-2 ausgeführt werden. Um die Kamine an den Schornstein oder an einem Deckenanschluss, der nicht koaxial zum Rauchgasaustritt des Gerätes ist, anzuschließen, müssen die Richtungswechselelemente mithilfe von offenen Kniestücken <math>< 45^\circ</math> im Verhältnis zur Vertikalen realisiert werden. Dieselbe Vorgehensweise gilt für die Verbindung des Kamins an den Schornstein (siehe Abbildung unten). Dieselbe Maßnahme ist für den Anschluss des Kamins an den Schornstein zu treffen.

Der Durchmesser des Rauchgaskanals muss gleich oder größer dem Geräteausgang sein. Ein eventuell größerer Querschnitt ist nur am Schornsteinanschluss zulässig



BEISPIEL EINES HEIZKAMINANSCHLUSSES
 A. ISOLIERUNG AUS KERAMIKFASER
 B. RAUCHGASANSCHLUSSSTÜCK
 C. SCHORNSTEIN
 D. HAUBENGITTER



DARSTELLUNG EINES TYPISCHEN, KORREKT ANGESCHLOSSENEN SCHORNSTEINS. AM FUSSE DES EXTERNEN, ANSTIEGENDEN ROHRS BEFINDET SICH EINE MIT TÜR AUSGESTATTETE, LUFTDICHTE KAMMER, IN WELCHER DIE FESTEN VERBRENNUNGSPRODUKTE GESAMMELT UND ENTLADEN WERDEN.

3-RAUCHABZUG

ANLAGENTYP	RAUCHGASKANAL (Rauchabzug)
Vertikale Mindestlänge	1,5 Meter
Maximale Länge (mit 1 Kurve 45° max)	4,5 Meter

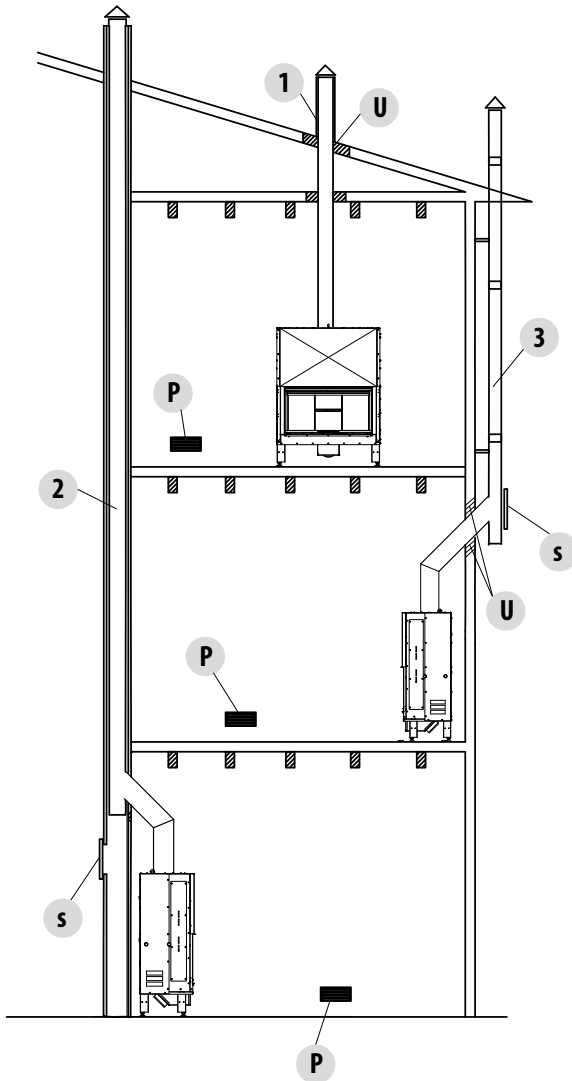
Rauchkanäle verwenden, die den Betriebstemperaturen des Gerätes standhalten (min. T400). **Der Gebrauch von flexiblen Metallrohren aus Faserzement oder Aluminium ist verboten. Für die Ausführung des Richtungswechsels empfehlen wir einen T-Anschluss** mit Inspektionsverschluss, der eine leichte regelmäßige Reinigung der Rohre ermöglicht. Immer sicherstellen, dass nach der Reinigung die Inspektionsverschlüsse mit der entsprechenden integrierten Dichtung erneut hermetisch verschlossen werden.

Es ist verboten, an denselben Rauchkanal mehrere Geräte bzw. den Auslass von darüber befindlichen Hauben anzuschließen. Der direkte Wandauslass der Verbrennungsprodukte sowohl in geschlossene Bereiche als auch ins Freie ist verboten.

Bei der Installation des Rauchgaskanals müssen die Sicherheitsabstände von entflammaren Materialien eingehalten werden, siehe dazu die Daten auf dem Schild (zum Beispiel G400= 400 mm).

3-RAUCHABZUG

BEISPIELE FÜR EINE KORREKTE INSTALLATION



1. Installation von einem Schornstein $\varnothing 200\text{mm}$ mit einer vergrößerten Bohrung für den Durchgang des Rohrs von: mindestens 100 mm um das Rohr, wenn es mit nicht brennbaren Teilen wie Zement, Ziegel usw. zusammentrifft; oder mindestens 400 mm um das Rohr herum (bzw. siehe Daten auf dem Schild), wenn es mit brennbaren Teilen wie Holz usw. verbunden wird.

In beiden Fällen muss zwischen den Schornstein und die Decke eine entsprechende Isolierung eingefügt werden. Wir empfehlen, die Daten auf dem Schild des Schornsteins zu prüfen und zu befolgen, besonders die Sicherheitsabstände zu brennbaren Materialien.

Die aufgeführten Regeln gelten auch für Bohrungen an Wänden.

2. Alter Schornstein, verrohrt min. $\varnothing 200\text{mm}$ mit einer externen Tür versehen, um die Reinigung des Kamins zu ermöglichen.

3. Externer Schornstein, ausschließlich mit isolierten Edelstahlrohren realisiert, das heißt mit doppelter Wand min. $\varnothing 200\text{mm}$: alles gut an der Wand verankert. Mit winddichtem Schornsteinkopf.

HINWEIS: Im Falle von Heizkaminen die Sicherheitsabstände zusammen mit den Angaben über die Isolierung einhalten.

ABBILDUNG 11

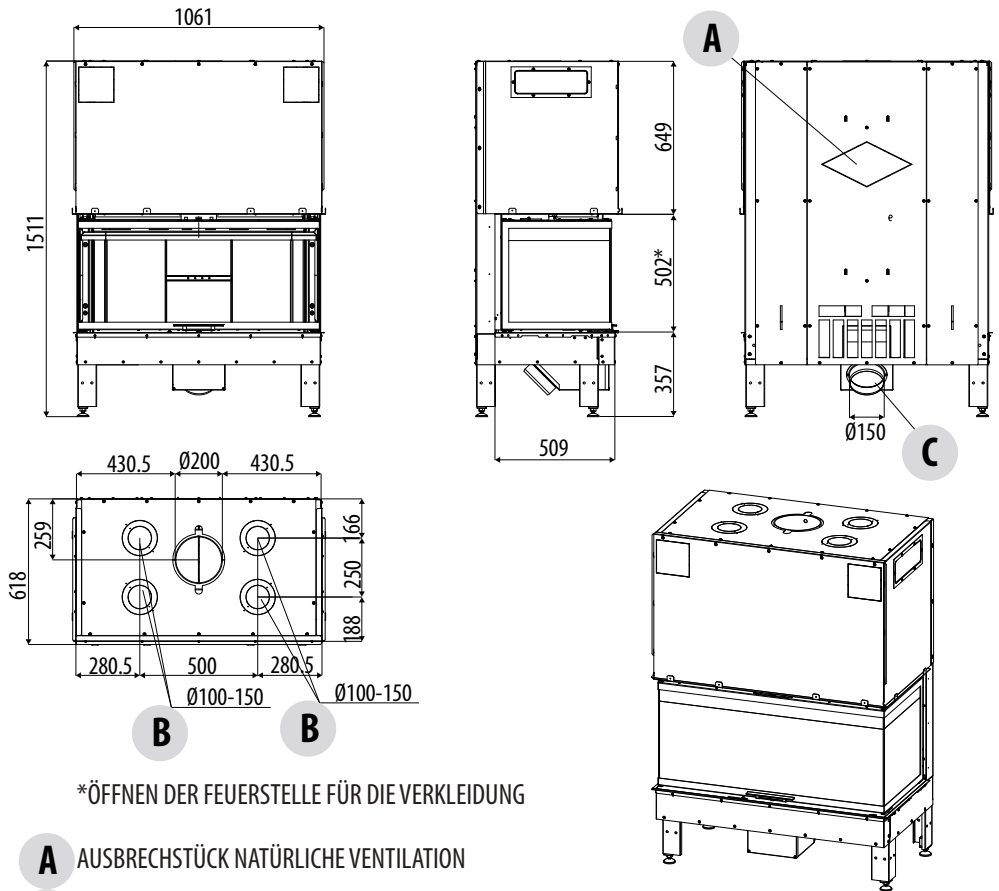
U = Isolierung

s = Inspektionstür

P = Luftöffnung

4-MASS E UND TECHNISCHE EIGENSCHAFTEN

ABMESSUNGEN PLASMA 95T WOOD



*ÖFFNEN DER FEUERSTELLE FÜR DIE VERKLEIDUNG

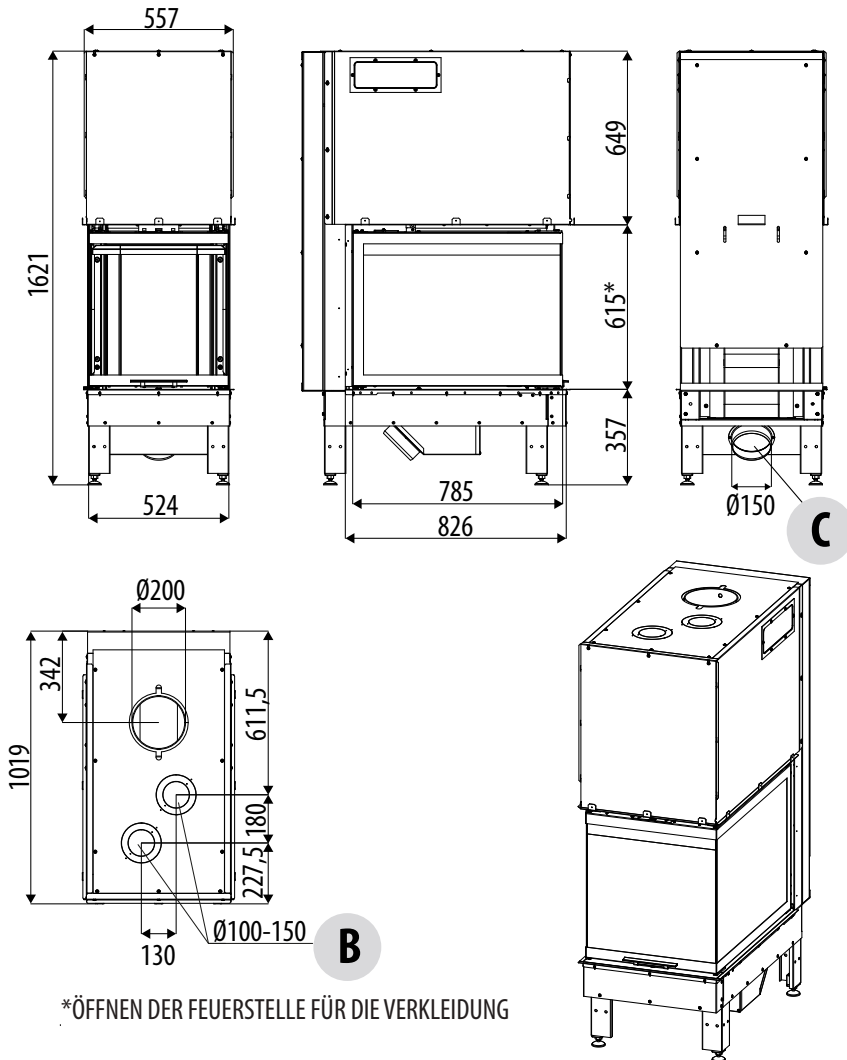
A AUSBRECHSTÜCK NATÜRLICHE VENTILATION

B AUSBRECHSTÜCKE $\varnothing 100-150$

C VERBRENNUNGSLUFT-ZULEITUNG $\varnothing 150$

4-MASS E UND TECHNISCHE EIGENSCHAFTEN

ABMESSUNGEN PLASMA 50T WOOD

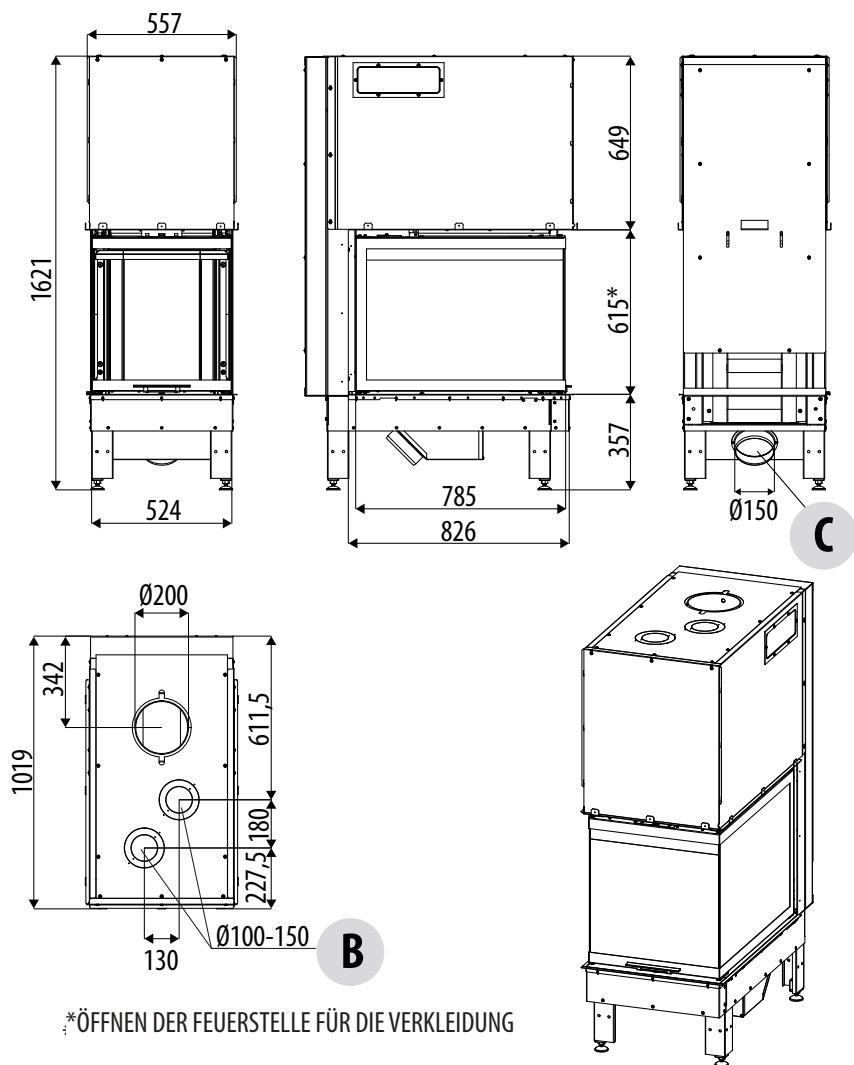


B AUSBRECHSTÜCKE \varnothing 100-150

C VERBRENNUNGSLUFT-ZULEITUNG \varnothing 150

4-MASS E UND TECHNISCHE EIGENSCHAFTEN

ABMESSUNGEN PLASMA T50 WOOD



B AUSBRECHSTÜCKE $\varnothing 100-150$

C VERBRENNUNGSLUFT-ZULEITUNG $\varnothing 150$

4-MASS E UND TECHNISCHE EIGENSCHAFTEN

TECHNISCHE DATEN	PLASMA 95T WOOD
Energieeffizienzklasse	A
Brennstoffart	Brennholz
Stundenverbrauch	3,8 kg/h
Nachlegezeit/Füllmenge	42 Min. / 2,7 kg
Nominale Nutzleistung:	13,2 kW (11352 Kcal/h)
Minimale Nutzleistung:	
Wirkungsgrad	80,2 %
Emission CO in den Rauchgasen (13% O ₂)	0,09 %
Feinstaub/OGC/Nox (13%O ₂)	27 - 65 - 105 mg/Nm ³
Abgas-Massenstrom	12,9 g/s
Rauchgastemperatur	247 °C
Empfohlener Schornsteinzug	12 Pa / 0,12 mbar
Heizbarer Rauminhalt m ³	284/40–324/35–378/30*
Rauchgasaustritt	Ø 20 cm
Abmessungen Feuerraum (mm)	H=515 P=346 L=797 mm
Netto-Gewicht	373 kg
Außenluftöffnung	180 cm ²
Abstand vom Brennmaterial (Rückseite) - dR	100 mm + 60 mm Isoliermaterial
Abstand vom Brennmaterial (Seite) - dS	600 mm
Abstand vom Brennmaterial (unten) - dB	220 mm
Abstand vom Brennmaterial (frontseitig) - dP	1200 mm
Abstand vom Brennmaterial (Sonneneinstrahlung Richtung Boden) - dF	800 mm
Abstand vom Brennmaterial (Seite Sonneneinstrahlung)- dL	700 mm
Abstand vom Brennmaterial (Decke) - dC	800 mm
Höhe des Wohnraums - H	GEMÄSS DEN GELTENDEN VERORDNUNGEN STAAT/GEBIET
Schornstein	
Bis zu 5 m	25x25 cm Ø25
Zwischen 5 und 7 m	22x22 cm Ø22
Über 7 m	20x20 cm Ø20
Anmerkungen	
Gerät mit Zeitbrandfeuerstätte	
* Heizbares Volumen je nach verlangter Leistung pro m ³ (entspricht 40-35-30 kcal/h pro m ³)	
Für die Symbole dR/dB siehe Kapitel "Positionierung".	
Gepüft gemäß EN 13229 entsprechend der Richtlinie 305/2011/EWG (Bauprodukte).	

4-MASSE UND TECHNISCHE EIGENSCHAFTEN

TECHNISCHE DATEN	PLASMA 50T WOOD
Energieeffizienzklasse	A
Brennstoffart	Brennholz
Stundenverbrauch	4,7 kg/h
Nachlegezeit/Füllmenge	43 Min. / 3,3 kg
Nominale Nutzleistung:	15,7 kW (13502 Kcal/h)
Minimale Nutzleistung:	
Wirkungsgrad	76,3 %
Emission CO in den Rauchgasen (13% O ₂)	0,12 %
Feinstaub/OGC/Nox (13%O ₂)	16 - 96 - 105 mg/Nm ³
Abgas-Massenstrom	12,9 g/s
Rauchgastemperatur	247 °C
Empfohlener Schornsteinzug	12 Pa / 0,12 mbar
Heizbarer Rauminhalt m ³	284/40–324/35–378/30*
Rauchgasaustritt	Ø 20 cm
Abmessungen Feuerraum (mm)	H=627 P=347 L=690 mm
Netto-Gewicht	360 kg
Außenluftöffnung	180 cm ²
Abstand vom Brennmaterial (Rückseite) - dR	100 mm + 60 mm Isoliermaterial
Abstand vom Brennmaterial (Seite) - dS	650 mm
Abstand vom Brennmaterial (unten) - dB	220 mm
Abstand vom Brennmaterial (frontseitig) - dP	700 mm
Abstand vom Brennmaterial (Sonneneinstrahlung Richtung Boden) - dF	500 mm
Abstand vom Brennmaterial (Seite Sonneneinstrahlung)- dL	400 mm
Abstand vom Brennmaterial (Decke) - dC	800 mm
Höhe des Wohnraums - H	GEMÄSS DEN GELTENDEN VERORDNUNGEN STAAT/GEBIET
Schornstein	
Bis zu 5 m	25x25 cm Ø25
Zwischen 5 und 7 m	22x22 cm Ø22
Über 7 m	20x20 cm Ø20
Anmerkungen	
Gerät mit Zeitbrandfeuerstätte	
* Heizbares Volumen je nach verlangter Leistung pro m ³ (entspricht 40-35-30 kcal/h pro m ³)	
Für die Symbole dR/dB siehe Kapitel "Positionierung".	
Gepüft gemäß EN 13229 entsprechend der Richtlinie 305/2011/EWG (Bauprodukte).	

4-MASSE UND TECHNISCHE EIGENSCHAFTEN

TECHNISCHE DATEN	PLASMA T50 WOOD
Energieeffizienzklasse	A
Brennstoffart	Brennholz
Stundenverbrauch	5,3 kg/h
Nachlegezeit/Füllmenge	42 Min. / 3,7 kg
Nominale Nutzleistung:	18,2 kW (15652 Kcal/h)
Minimale Nutzleistung:	
Wirkungsgrad	77,6 %
Emission CO in den Rauchgasen (13% O ₂)	0,10 %
Feinstaub/OGC/Nox (13%O ₂)	7 - 24 - 111 mg/Nm ³
Abgas-Massenstrom	14,4 g/s
Rauchgastemperatur	323 °C
Empfohlener Schornsteinzug	12 Pa / 0,12 mbar
Heizbarer Rauminhalt m ³	391/40–447/35–522/30*
Rauchgasaustritt	Ø 20 cm
Abmessungen Feuerraum (mm)	H=627 P=347 L=690 mm
Netto-Gewicht	360 kg
Außenluftöffnung	180 cm ²
Abstand vom Brennmaterial (Rückseite) - dR	100 mm + 60 mm Isoliermaterial
Abstand vom Brennmaterial (Seite) - dS	1200 mm
Abstand vom Brennmaterial (unten) - dB	220 mm
Abstand vom Brennmaterial (frontseitig) - dP	1200 mm
Abstand vom Brennmaterial (Sonneneinstrahlung Richtung Boden) - dF	500 mm
Abstand vom Brennmaterial (Seite Sonneneinstrahlung)- dL	400 mm
Abstand vom Brennmaterial (Decke) - dC	800 mm
Höhe des Wohnraums - H	GEMÄSS DEN GELTENDEN VERORDNUNGEN STAAT/GEBIET
Schornstein	
Bis zu 5 m	25x25 cm Ø25
Zwischen 5 und 7 m	22x22 cm Ø22
Über 7 m	20x20 cm Ø20
Anmerkungen	
Gerät mit Zeitbrandfeuerstätte	
* Heizbares Volumen je nach verlangter Leistung pro m ³ (entspricht 40-35-30 kcal/h pro m ³)	
Für die Symbole dR/dB siehe Kapitel "Positionierung".	
Gepüft gemäß EN 13229 entsprechend der Richtlinie 305/2011/EWG (Bauprodukte).	

5-AUSPACKEN



WICHTIG!

Die Aufstellung des Heizkamins und der Anschluss an die Rauchgasleitung müssen durch Fachpersonal erfolgen, so dass alle lokalen bzw. nationalen Bestimmungen erfüllt sind. Die Installation muss jedenfalls gemäß der Norm UNI 10683 ausgeführt werden.

Wenn der Heizkamin ausgepackt wird, ist zu prüfen, ob alle Teile einwandfrei funktionieren bzw. ob Transportschäden vorliegen. Jeder Schaden ist unverzüglich dem Frachtführer oder dem Händler zu melden.

Wenn Der Heizkamin an einem schwer zugänglichen Ort installiert wird, kann sein Gewicht verringert werden, indem die Elemente des Feuerraums entfernt werden. Aber die korrekte Wiederpositionierung aller Elemente und die Ausführung dieser Arbeit dürfen ausschließlich durch Fachpersonal ausgeführt werden.

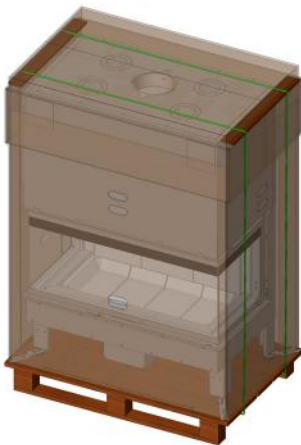
Der Hersteller haftet nicht bei Nichtbeachtung des obigen Hinweises.

VORBEREITUNG UND AUSPACKEN

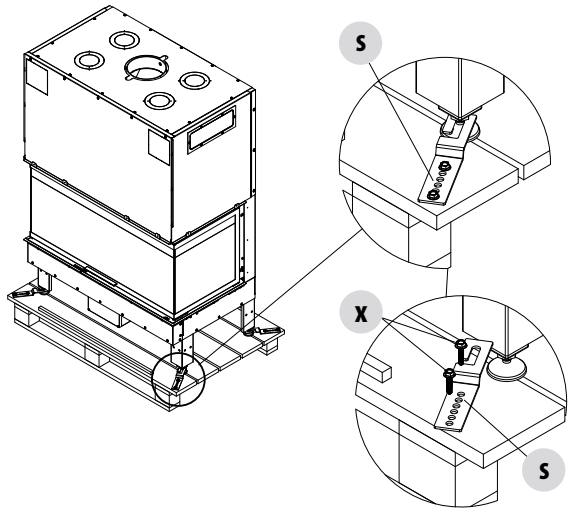
Verpackung öffnen, Heizkamin von der Palette entfernen und am gewählten Ort aufstellen. Darauf achten, ob es den vorgesehenen Eigenschaften entspricht.



Der Heizkamin darf ausschließlich AUFRECHT STEHEND und mit Hubwagen transportiert werden. Den Monoblock nicht ziehen, weil die Stützfüße beschädigt werden könnten.



VERPACKUNG



ENTFERNUNG DER VERPACKUNGSBÜGEL

Zum Entfernen des Heizkamins von der Palette wie folgt vorgehen:

- Die Platte "s" nach Abdrehen der beiden Schrauben "x" entfernen
- Die Platte "s" vom Standfuß des Geräts abstreifen

Die zu entfernenden Platten "s" sind vier. Unter Anwendung besonderer Achtsamkeit vorgehen, damit die Tür mit Glasscheibe durch etwaige Stöße nicht beschädigt wird.

Das Handling der Geräte muss stets vorsichtig ausgeführt werden. Nach Möglichkeit den Heizkamin in der Nähe seines Installationsortes auspacken.

Das Verpackungsmaterial ist weder giftig noch schädlich und bedarf daher keiner speziellen Entsorgungsmaßnahmen.

Für die Lagerung, die Entsorgung oder das eventuelle Recycling ist der Endbenutzer im Einklang mit den geltenden Vorschriften zuständig.

5-AUSPACKEN

LÖSEN DER GEGENGEWICHTE

Der Heizkamin wird mit blockierten Gleitgegengewichten geliefert, um zu vermeiden, dass es beim Transport oder der Positionierung zu gefährlichen Gegenstößen kommt, die sowohl die Teile bezüglich des Gleitens als auch bezüglich der Tür und der Glaskeramik-Scheibe beschädigen könnten.

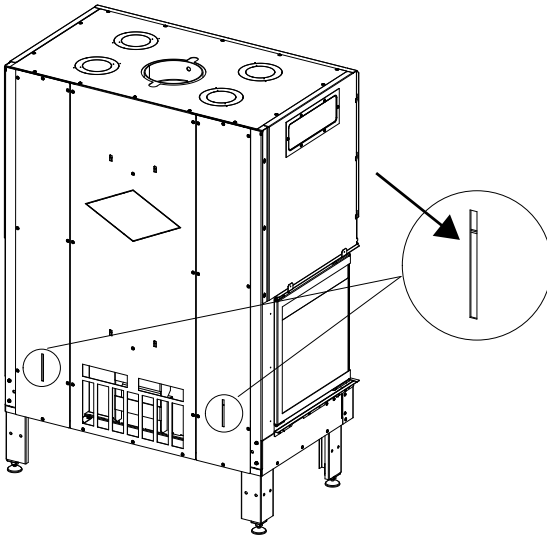
Zum Lösen der Gegengewichte und damit der Tür wie in nachstehender Abbildung gezeigt auf beiden Seiten des Heizkamins in Entsprechung der Aufkleber mit den Pfeilen, die sich auf beiden Seiten befinden, die Schrauben entfernen.



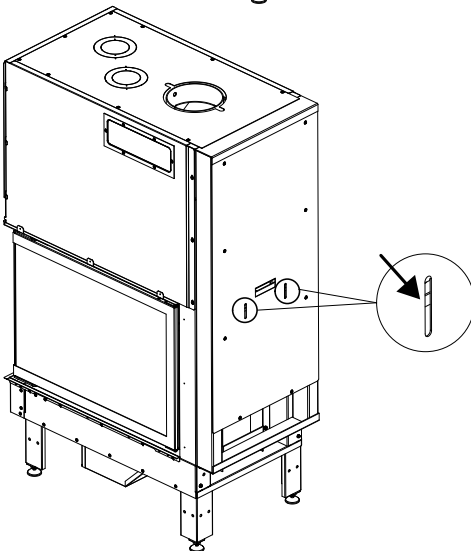
Die Befestigungsschrauben der Gegengewichte erst entfernen, nachdem der Heizkamin positioniert wurde und um zu kontrollieren, dass die Scheibe unbeschädigt ist.

DEN HEIZKAMIN OHNE BEFESTIGUNGSSCHRAUBEN DER GEGENGEWICHTE NICHT BEWEGEN ODER VERSCHIEBEN.

Die durch die Nichtbeachtung dieser Regel verursachten Schäden gehen zulasten des Kunden oder seines Stellvertreters.



SPERRSCHRAUBE DER GEGENGEWICHTE
PLASMA 95T WOOD



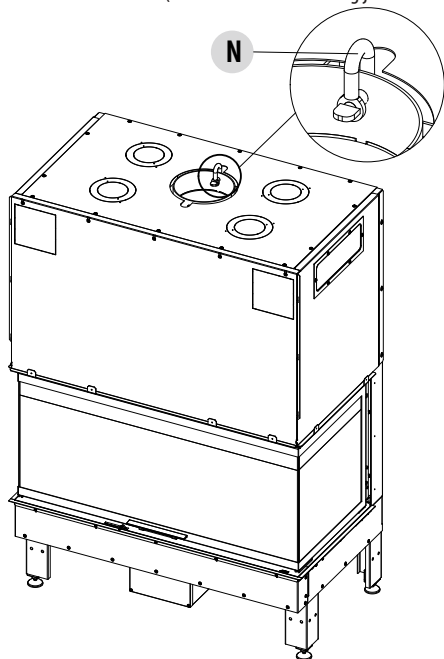
SPERRSCHRAUBE DER GEGENGEWICHTE
PLASMA 50T WOOD

6-POSITIONIERUNG

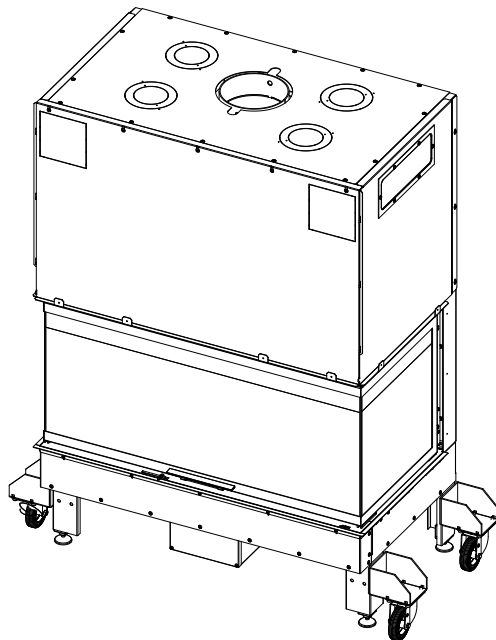
POSITIONIERUNG

Der Heizkamin kann an der Wand positioniert werden. Er kann mit den Verkleidungen des Herstellers persönlich gestaltet werden oder diese können bei der Installation aus Materialien gebaut werden, die widerstandsfähig gegen hohe Temperaturen sind.

Die Heizkamine sind selbsttragende Monoblocke, die die Installation erleichtern und keine zusätzliche Stütze benötigen. Die Heizkamine haben für ein bequemes Handling besondere Verankerungspunkte (Set für Handling - nicht im Lieferumfang - siehe Kapitel Zubehörteile) und einen Hubhaken (Gewicht etwa 300/400 Kg je nach Modell).



HUBHAKEN



BAUSATZ FÜR HANDLING (ZUBEHÖR)

Tragfähigkeit des Bodens beurteilen, auf dem das Gerät mit seinem ganzen Gewicht zu stehen kommt und stets einen Mindest-Sicherheitsabstand beachten wie in den technischen Daten angegeben ist.

Die Trockenmontage der Feuerfläche der **der Verkleidung vornehmen und einen Freiraum von 1 cm** für die Isolierung lassen.

6-POSITIONIERUNG



Achtung!!

Sämtliche Maße der Positionierung sind im Kapitel 4 in der Tabelle der technischen Daten angeführt.

LEGENDE

dR = Abstand vom Brennmaterial Rückseite	dF = Abstand vom Brennmaterial Boden Sonneneinstrahlung
dS = Abstand vom Brennmaterial Seite	dL = Abstand vom Brennmaterial Seite Sonneneinstrahlung
dB = Abstand vom Brennmaterial unten	dC = Mindestabstand von der Decke
dP = Abstand vom Brennmaterial frontseitig	H = Höhe des Wohnraums



Sollte der Heizkamin auf dem Boden positioniert werden oder in der Nähe von brennbaren Wänden, wird eine angemessene Isolierung empfohlen.

Die Austrittsöffnungen der warmen Luft müssen mindestens mit einem Abstand von 400 mm zu anderen Materialien (z.B. Vorhänge) positioniert werden.

Wenn a = FEUERBESTÄNDIGE WAND

DEN SICHERHEITSABSTAND OHNE ISOLIERMATERIAL BERÜCKSICHTIGEN (*)

***Wenn die feuerbeständige Wand eine Trennwand ist, die an eine andere Wohnung und/oder ein anderes Zimmer angrenzt (die Möglichkeit berücksichtigen, dass entflammables Material an die Trennwand angrenzt), die Mindestisolierung (30+30 mm) zur Gewährleistung der Sicherheit anbringen**

Der Sicherheitsabstand (Seite) k ist ein Sicherheitsabstand von 700mm wegen Strahlung

ANMERKUNG Die Sicherheitsabstände sind verbindlich

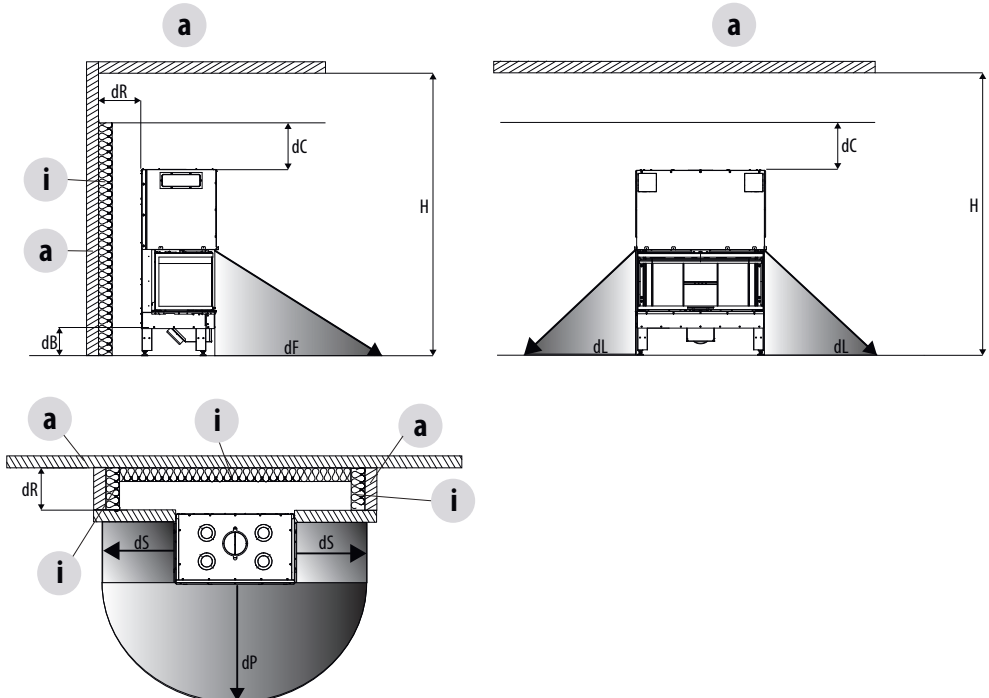
a = WAND BRENNBAR

i = BEISPIEL EINER STEIFEN PLATTE AUS STEINWOLLE, DIE AUF EINER SEITE MIT EINER ALU-FOLIE VERKLEIDET IST

**REAKTION AUF FEUER EUROKLASSE A1
SPEZIFISCHE WÄRME $C_p=1030 \text{ J}/(\text{kgK})$**

DICHTE $\rho=80 \text{ kg}/\text{m}^3$

Mindeststärke = 30 + 30 mm mit verschobenen Anschlüssen

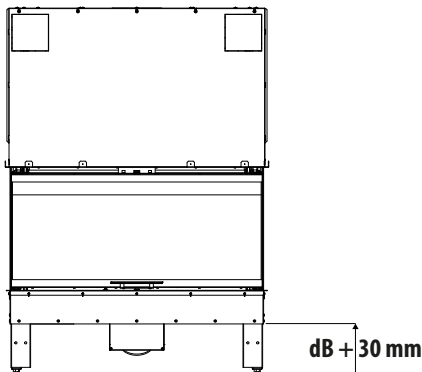


6-POSITIONIERUNG

HÖHENREGULIERUNG UND AUSRICHTUNG

Der Heizkamin Plasma wird mit höhenverstellbaren Füßen geliefert, die den Zweck haben, die Feuerfläche des Heizkamins auszurichten und ermöglichen eine Einstellung von ca. 3 cm.

Soll der Heizkamin um mehr als 3 cm erhöht werden, muss ein Sockel aus Mauerwerk vorgesehen werden, auf dem das Gerät positioniert wird. **Keinesfalls die Füße entfernen, die für die Ausrichtung unerlässlich sind.**



HÖHENVERSTELLUNG DES HEIZKAMINS

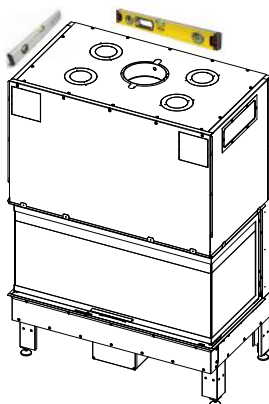


Die Ausrichtung des Heizkamins ist für ein korrektes Gleiten der Brennkammertür unerlässlich.

DAS GLEITEN DER TÜR MEHRMALS KONTROLLIEREN, BEVOR DER HEIZKAMIN MIT DER VERKLEIDUNG GESCHLOSSEN WIRD.



Wird der Heizkamin nicht horizontal ausgerichtet, besteht die Gefahr, dass sich die Tür nicht perfekt schließt und dass die internen Gegengewichte gegen die Konstruktion stoßen und jedes Mal ein Geräusch erzeugen, wenn sich die Tür hebt oder senkt.



POSITIONIERUNG DES HEIZKAMINS „NIVELLIERT“

7-BETRIEBSWEISEN

EINSTELLUNG DER BETRIEBSWEISE



WICHTIG!

Vor der Installation muss entschieden werden, welches System anzuwenden ist.

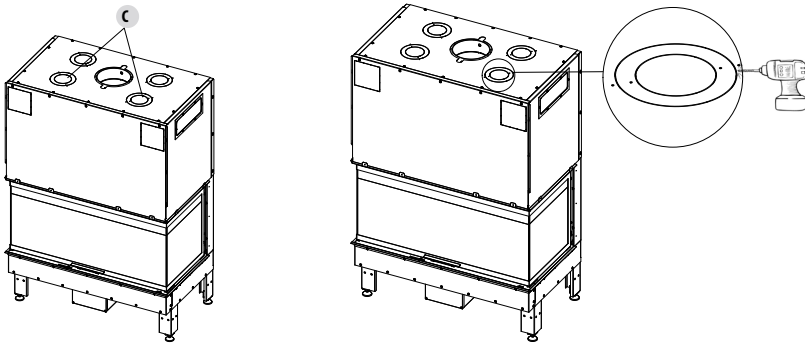
Der Heizkamin kann die Warmluft mit der Methode der **NATÜRLICHEN KONVEKTION (COMFORT AIR VN)** verteilen oder mit der **ZWANGSBELÜFTUNG (COMFORT AIR VF)**; dazu kommt ein Set zur Zwangsbelüftung zum Einsatz.

WICHTIG!

Bei beiden Systemen muss der Installateur die über dem Heizkamin angebrachten Ausbrechstücke entfernen, um Wärmeaustausch und Luftzirkulation zu begünstigen.

Die oberen Ausbrechstücke sind kreisförmig und haben einen Durchmesser von $\varnothing 100$ und $\varnothing 150$; es sind mindestens zwei zu öffnen und kanalisieren ("C"), damit die warme Luft einwandfrei verteilt wird.

Zum Loslösen der Ausbrechstücke ist ein Bohrer mit einer Spitze $\varnothing 4$ mm zu verwenden (siehe Abbildung).



Natürliche Konvektion (COMFORT AIR VN)

Bei der natürlichen Belüftung tritt die Luft natürlich in den unteren Teil des Heizkamins ein. Auf der Rückseite des Heizkamins sind die rautenförmigen Ausbrechstücke zu entfernen.

Zwangskonvektion (COMFORT AIR VF)

Wird dieses System angewandt, das optionale Set Comfort Basic Air oder das Set Comfort Air Slim erwerben und so genau wie möglich die Anweisungen in jedem Kit beachten.

ANLEITUNGEN FÜR DIE ERDUNG



Falls ein elektrisches Gerät installiert wird, muss der Kamin sicher und normgerecht geerdet werden.

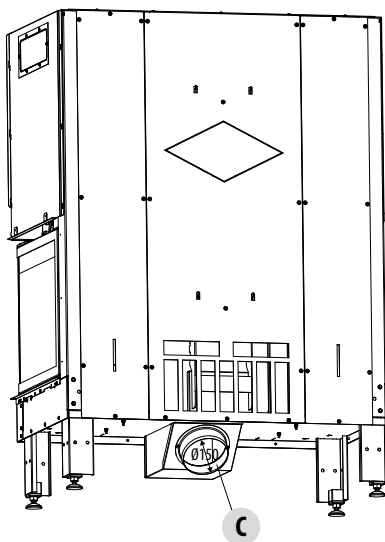
8-LUFTÖFFNUNGEN

EXTERNE UND INTERNE LUFTÖFFNUNG VERBRENNUNGSLUFT-ZULEITUNG

Der Heizkamin ist für den Eintritt der für die Verbrennung notwendigen Luft mit einem Loch, das einen Durchmesser von 150 mm aufweist, versehen. Das Lufteintrittsloch an der Außenseite der Verkleidung mittels eines flexiblen Rohres anschließen und die Verbindung zu einem Gitter herstellen, so dass der Verlauf getrennt von der natürlichen oder Zwangskonvektion erfolgt.



NIEMALS DAS LOCH DER VERBRENNUNGSLUFTZUFÜHRUNG SCHLIESSEN.



C = VERBRENNUNGSLUFT-ZULEITUNG Ø150

LUFTEINLASS FÜR ZWANGSELÜFTUNG/NATÜRLICHE BELÜFTUNG

Wird der Heizkamin mit Zwangselüftung installiert, d. h. mit einem Comfort Air-Set, so sind die Lufteinlässe und Kanäle wie folgt auszuführen:

- für einen optimalen Sauerstoffaustausch im Raum wird empfohlen, einen Außenlufteintritt von 180 cm² vorzusehen, so dass saubere und frische Luft zugeführt werden kann, und eine weitere Luftöffnung im Installationsraum des Heizkamins (ebenfalls 180 cm²). Dies ermöglicht eine korrekte Mischung der Luft im Installationsraum und eine bessere Kühlung der Konstruktion des Heizkamins.
- Sollte dieser Typ von Anschluss nicht möglich sein, müssen jedenfalls beide Luftöffnungen vorgesehen werden, egal, ob sie nach außen oder nach innen gerichtet sind. Je nach Wahl werden die Betriebstemperaturen etwas höher oder niedriger als der Durchschnitt sein, der einwandfreie Betrieb des Geräts wird jedoch nicht beeinträchtigt.

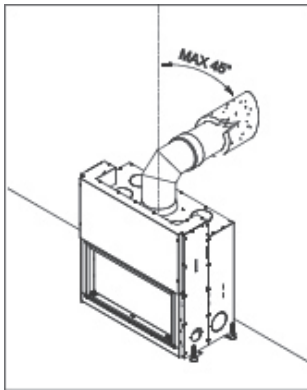
8-LUFTÖFFNUNGEN

Dabei wird an Folgendes erinnert:

- Alle Außenlufteintritte müssen mit von außen steuerbaren Schiebern und einem Insektenschutz versehen werden.
- Der Querschnitt der Luftöffnung ist als netto zu betrachten, also muss der Bereich eventueller Hindernisse (Netze, usw.) berücksichtigt werden.
- **Die Filter oder Netze müssen regelmäßig gereinigt werden, um den Luftdurchfluss garantieren zu können.**
- **Keinesfalls die Luftöffnungen verstopfen, wenn der Heizkamin oder das Set zur Belüftung in Betrieb sind.**

ANSCHLUSS AN SCHORNSTEIN

Der Anschluss des Heizkamins an den Schornstein sollte mithilfe von Rohren und Biegungen aus aluminiertem Stahl ausgeführt werden, die in diesem Abschnitt und bei der Korrosion der Rauchgase erreicht werden. Diese Anschlüsse sind auf Anfrage in verschiedenen Größen erhältlich (siehe Preisliste) und erleichtern die Installation, weil sie bei der Montage ineinander gesteckt werden können.



ANSCHLUSS AN SCHORNSTEIN



Etwaige Erweiterungen des Anschlussquerschnitts sind direkt über der Haube des Heizkamins und nicht entlang des Rauchabzugs auszuführen.

Nach Abschluss der Installation ist der Rauchanschluss mit einer Keramikfasermatte oder einem Material, das eine Hitzebeständigkeit von mindestens 600°C aufweist, zu isolieren.

MONTAGE DER VERKLEIDUNG UND DER KAMINHAUBE



VOR BEGINN JEGLICHER ARBEITEN ZUM VERKLEIDEN DES HEIZKAMINS IST DAS KAPITEL „FUNKTIONSTEST“ ZU LESEN.

Der Heizkamin und die Bauteile der Verkleidung müssen miteinander verbunden werden, **OHNE MIT DEM STAHLRAHMEN IN BERÜHRUNG ZU STEHEN**, um die Wärmeübertragung auf den Marmor und/oder Stein zu vermeiden und um die normale Wärmeausdehnung zuzulassen; Vorsicht bei Holzteilen wie Balken oder Regalen.

Es wird empfohlen, die Kaminhaube aus 15/20 mm starkem, feuerhemmendem Gipskarton mit selbsttragendem Gestell aus verzinkten Profilen zu erstellen, um die Bauteile der Verkleidung (Holzbalken oder Stürze aus Marmor) nicht zu belasten, die keine tragende Konstruktion haben, und **um bei Störungen bzw. späteren Wartungsarbeiten leichter eingreifen zu können.**

Bei der Trockenmontage der Feuerfläche der **Verkleidung ist ein lichter Abstand von 1 cm** zwischen Heizkamin und Feuerfläche zu lassen, um die Isolierung vorzunehmen.

ISOLIERUNG DES HEIZKAMINS

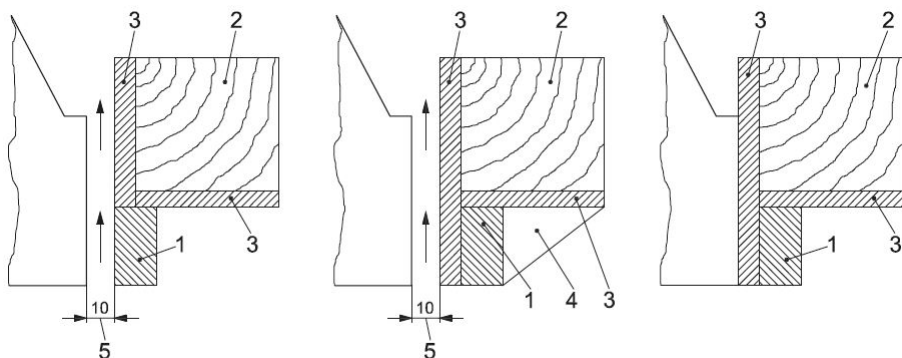
Der Heizkamin muss stets von den angrenzenden Wänden und der Decke getrennt sein.

Falls notwendig, Isoliermaterial für die Isolierung der Wände verwenden, die den Heizkamin berühren, wenn die Gefahr besteht, dass diese beschädigt werden können oder sogar Feuer fangen können (Holzwände, Gipskarton, usw.).

8-LUFTÖFFNUNGEN

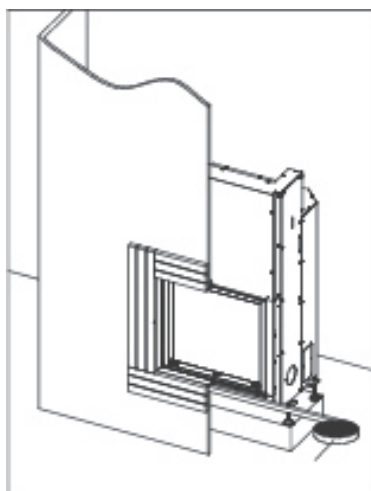
ISOLIERUNG VON HOLZBALKEN

Ein Holzbalken muss durch eine geeignete Isolierung von den heißen Teilen geschützt werden, um der Brandgefahr bzw. der Beschädigung der Verkleidung vorzubeugen.



THERMOSCHUTZ DES BALKENS (KONSTRUKTIONSBEISPIELE)

1. KASTEN AUS MARMOR ODER ANDEREM NICHT BRENNBAREM MATERIAL
2. HOLZBALKEN
3. ANZUBRINGENDER ISOLIERSTOFF
4. LEITBLECH AUS NICHT BRENNBAREM MATERIAL
5. LUFTSPALT (MM)



ISOLIERUNG DES HEIZKAMINS VON DEN WÄNDEN
UND VON DER VERKLEIDUNG

8-LUFTÖFFNUNGEN

LUFTÖFFNUNGEN DER HAUBE

Sowohl bei der Installation mit natürlicher Belüftung als auch bei der Verwendung des Comfort Air-Sets zur Zwangsbelüftung **müssen die Luftöffnungen für die Haube des Herstellers oder ähnliche Öffnungen, welche dieselbe Funktion und denselben Querschnitt für den Luftdurchfluss aufweisen, installiert werden.**

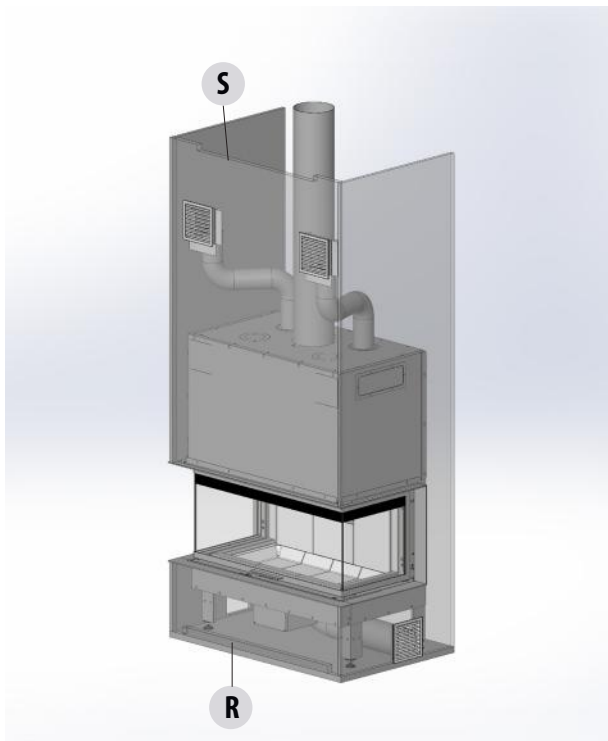
Der Hersteller haftet nicht für Beschädigungen des Geräterahmens oder der elektrischen Ausrüstung, die auf die Nichtbeachtung dieses Hinweises zurückzuführen sind.

Für einen einwandfreien Betrieb der Raumbelüftung wird an Folgendes erinnert:

- Am unteren Teil "R" der Verkleidung **ist** eine Eintrittsöffnung für die Konvektionsluft von mindestens 400 cm² vorzusehen.
- Am oberen Teil "S" **ist** eine Auslassöffnung (zusätzlich zu den kanalisiert Luftöffnungen) von mindestens 520 cm² vorzusehen, um die restliche Warmluft, die sich innerhalb der Verkleidung ansammelt, in den Raum strömen zu lassen.

Dies gewährleistet nicht nur einen einwandfreien Betrieb des Geräts, sondern ermöglicht auch die Rückgewinnung eines Teils der Wärme aus dem Geräterahmen, die verloren ginge, wenn sie im Innern der Verkleidung bliebe.

Für ein besseres Verständnis der Menge, Größe und der Funktion der an der Verkleidung zu installierenden Luftöffnungen werden auf den nächsten Seiten drei Installationsbeispiele mit den entsprechenden Luftöffnungen angeführt.



8-LUFTÖFFNUNGEN

ANSCHLUSS DER NATÜRLICHEN VENTILATION

Verbrennungsluft

Der am Heizkamin Plasma vorgesehene Lufteinlass "C" Ø 150 muss extern der Verkleidung durch ein Rohr mit Durchmesser 150 mm und einer Länge von höchstens 3 Meter angeschlossen werden.

Rauchgasaustritt

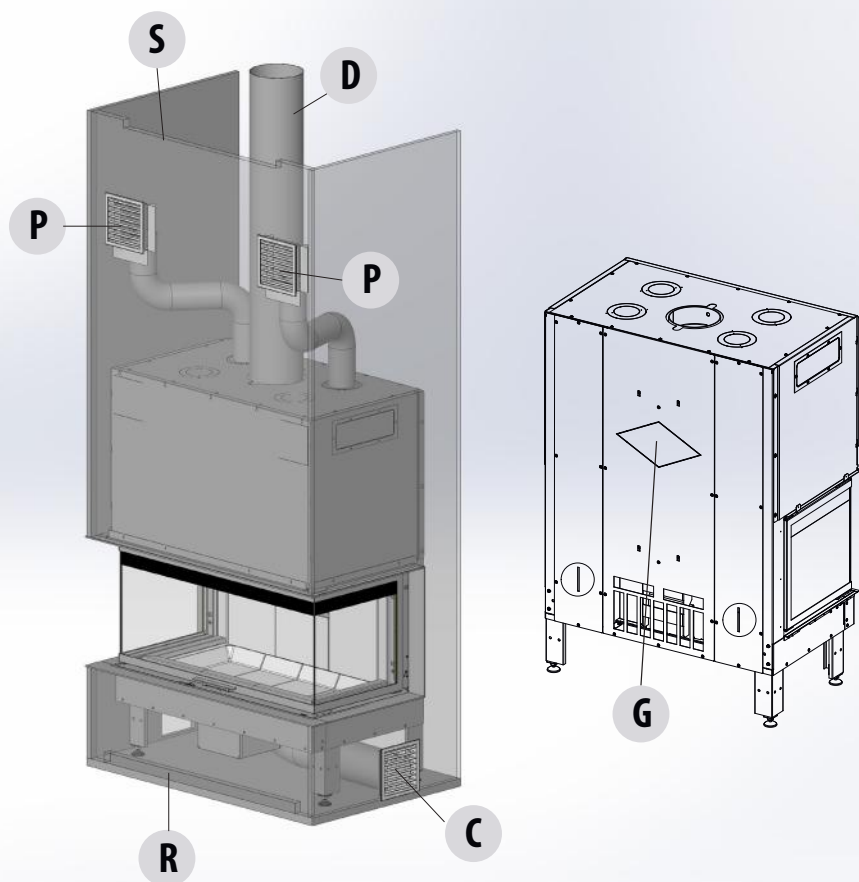
Der Rauchgasaustritt "D" ist mittels eines Rauchabzugsstutzens an einen zweckentsprechenden Schornstein anzuschließen.

Konvektionsluft

Unten ein Lufrückführungsgitter "R" mit mindestens 400 Kubikzentimeter netto und oben ein Auslassgitter "S" von mindestens 520 Kubikzentimeter netto für die Dekompression der Haube anbringen.

Heizung

Im Falle einer natürlichen Ventilation die beiden vorderen Ausbrechstücke öffnen, mindestens zwei Rohre mit Durchmesser 150 mm anschließen und mit den zwei Warmluftauslassöffnungen "P" verbinden. Bei der Ausführung Plasma 95T Wood außerdem das raufenförmige hintere Ausbrechloch "G" öffnen.



Die Abbildungen dienen nur zur Veranschaulichung

8-LUFTÖFFNUNGEN

ANSCHLUSS VENTILATION COMFORT AIR BASIC

VERBRENNUNGSLUFT

Der am Heizkamin Plasma vorgesehene Luftenlass "C" Ø 150 muss extern der Verkleidung durch ein Rohr mit Durchmesser 150 mm und einer Länge von höchstens 3 Meter angeschlossen werden.

Rauchgasaustritt

Der Rauchgasaustritt "D" ist mittels eines Rauchabzugsstutzens an einen zweckentsprechenden Schornstein anzuschließen.

Konvektionsluft

Unten ein Lufrückführungsgitter "R" mit mindestens 400 Kubikzentimeter netto und oben ein Auslassgitter "S" von mindestens 520 Kubikzentimeter netto für die Dekompression der Haube anbringen.

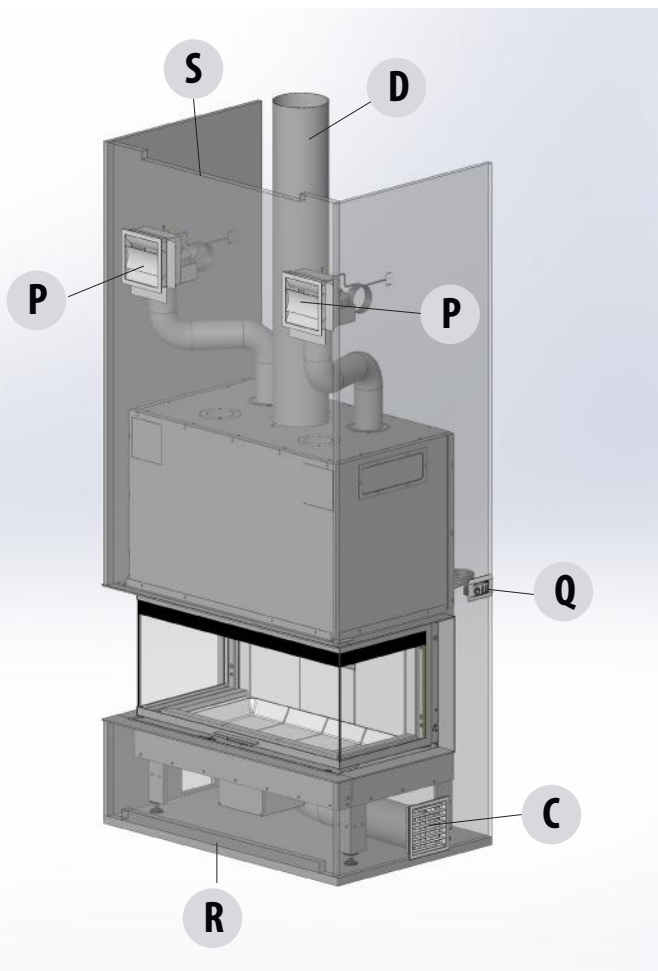
Heizung

Im Falle einer Zwangsventilation die beiden Ausbrechstücke öffnen, zwei Rohre mit Durchmesser 100 mm anschließen und mit den zwei Warmluftauslassöffnungen "P" verbinden.

Steuergerät

Das Steuergerät "Q" in einem kühlen Bereich positionieren, um ein Überhitzen der Elektronik zu vermeiden.

Die Abbildungen dienen nur zur Veranschaulichung



9-WAHL DES BRENNSTOFFS

Die in diesem Kapitel enthaltenen Angaben beziehen sich ausdrücklich auf die italienische Installationsnorm UNI 10683. Es sind in jedem Fall die im Installationsland des Produktes geltenden Bestimmungen zu beachten.

DER BRENNSTOFF

Es folgen einige nützliche Angaben für den korrekten Gebrauch des Geräts.

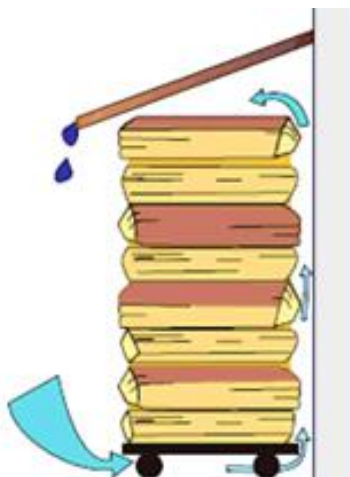
- Es darf ausschließlich nicht behandeltes Naturholz verbrannt werden, das einen maximalen Feuchtigkeitsgehalt von 20 % hat, das entspricht geschnittenem Holz mit 2 Jahren korrekter Trocknung.
- Geeignet sind alle Holztypen, sowohl hartes als auch weiches Holz: Buche, Ahorn, Eiche, Birke, Akazie, Fichte, Kiefer, Lärche usw.
- Verwenden Sie immer Holz in der richtigen Größe, da große Stücke die Luftzufuhr ins Innere verhindern
- Das Holz immer horizontal positioniert und nicht aufgestellt verbrennen.
- Bei jedem Laden die vom Hersteller angegebene Menge Verwenden und nicht ein Stück nach dem anderen nachladen, da die Flamme niemals die für eine gute Verbrennung ausreichende Temperatur erreichen würde.
- Niemals eine Menge einführen, die die Angaben überschreitet, um übermäßige Flammen und zu hohen Rauchgas- und Wandtemperaturen zu verhindern.
- Die Dicke und die Länge des Holzes müssen immer den Angaben des Herstellers entsprechen: die Länge (25 oder 30 cm) hängt von den Abmessungen der Feuerfläche in der Brennkammer ab.

Nachfolgend einige nützliche Angaben für die korrekte Lagerung des Holzes:

- Das Holz muss bereits für die Verwendung zugeschnitten gelagert werden.
- die optimale Trocknung erfordert mindestens 2 Jahren (längere Zeiten würden nicht zu einer größeren trockenheit führen).
- Das Holz muss im Winter geschnitten und im Sommer im Freien gelagert werden.

Anforderungen an die Lagerung:

- der Lagerplatz muss gut belüftet sein,
- gegen Regen abgedeckt und gegen Sonneneinstrahlung geschützt sein, damit die Qualität des Holzes nicht beeinträchtigt wird. (Das Holz **NICHT** mit Planen bis zum Boden abdecken, da dies die Wirkung eines hermetischen Verschlusses und folglich eine für das Holz schädliche Feuchtigkeitsbildung hätte.)
- das Holz darf nicht direkt am Boden aufgelegt werden, sondern mit einem Abstand von ca. 20-30 cm, um der Fäulnis vorzubeugen;
- der Lagerplatz muss sich möglichst im Freien befinden, oder mindestens in gut gelüfteten Räumen oder Kellern, um die Schimmelbildung zu verhindern (das Fenster immer gut geöffnet lassen).
- Das Holz muss immer in einem ausreichenden Sicherheitsabstand vom Verbrennungsgerät gelagert werden. beachten Sie unbedingt die Brandschutz- und Sicherheitsvorschriften.



BEISPIEL HOLZLAGERUNG

9-WAHL DES BRENNSTOFFS

BRENNSTOFF Brennholz

Damit Ihr Gerät einen optimalen Wirkungsgrad erreicht, ist es außerordentlich wichtig, **Holz mit angemessenen Eigenschaften zu benutzen**.

Für die Beheizung können folgende Holzarten verwendet werden: **Eiche, Buche, Esche, Robinie, Stieleiche** oder gepresste, harzlose Holzscheiten. **Letztere haben einen hohen Heizwert und müssen mit Vorsicht verwendet werden, um für das Gerät schädliche Überhitzungen zu vermeiden.** Brennstoffe wie Pappel-, Kiefern-, Linden-, Kastanien-Eukalyptus- Myrtenholz haben hingegen einen niedrigen Heizwert, weil es sich um weiche Holzarten handelt, die sehr schnell verbrennen. Für alle angeführten Holzarten ist der Feuchtigkeitsgehalt maßgebend.

Beim Anzünden des Feuers mit feuchtem Holz würde ein großer Teil der darin enthaltenen Energie zum Austrocknen der Feuchtigkeit verbraucht werden. Die Verwendung von feuchtem Holz bewirkt auch eine schlechte Verbrennung, Russ- und Teerablagerungen im Schornstein und im Extremfall auch Brand. Weitere Unannehmlichkeiten bestehen darin, dass die Glasscheibe des Geräts mit Russ belegt wird und die Nachbarn gestört werden.

Achtung!



Es ist absolut verboten, fossile Brennstoffe, durchtränktes, lackiertes oder verleimtes Holz, Spanplatten, Kunststoff oder farbige Prospekte als Brennstoff zu verwenden. Diese Produkte erzeugen während der Verbrennung Salzsäure oder Schwermetalle, die für die Umgebung und den Kamin schädlich sind.

Die Salzsäure bewirkt auch die Korrosion des Stahls oder der Mauer des Schornsteins.

In der nachstehenden Tabelle ist der Prozentsatz der Feuchtigkeit und der Brennwert einer verbrannten Holzscheite von 1 Kg angegeben. Die optimale Verwendungsbedingung und eine Trocknungszeit von 24 Monaten entspricht einer Feuchtigkeit von 16% mit einer relativen Energie gleich 15350 kJ/Kg.

Ein bedeutender Verlust von 25% besteht wenn das Holz 29% Feuchtigkeit mit einer Energie gleich 12200 IJ/Kg aufweist.

Durchschnittliche Feuchtigkeit (%) des Holzes in Prozent		
3 Monate gelagertes Holz nach dem Schnitt		
Trocknungszeit	Brennholz	Brennwert (kJ/Kg)
0 (grünes Holz)	75%	
3 Monate	44%	
6 Monate	29%	12200
9 Monate	26%	
12 Monate	25%	13250
18 Monate	17%	
24 Monate	16% OPTIMAL	15350
30 Monate	15%	

↓ +25%

- Typ des Holzes: es empfiehlt sich, nur unbehandeltes, nicht verschmutztes Holz zu verwenden und sich über die Eigenschaften und die Ablagerung zu informieren.
- Feuchtigkeit: nur trockenes Holz verwenden, feuchtes Holz erzeugt wenig Wärme, mindert den Wirkungsgrad des Geräts und bewirkt Schademissionen;
- Abmessungen: gespaltenes Holz ist dem runden Holz und gleichmäßigen Holzscheiten vorzuziehen, in mittelgroß-kleinem Ausmaß (25-33 cm Länge, 5-15 cm Durchmesser).

SCHLUSSFOLGERUNG

Die Tabelle bestimmt den Energieverlust des Holzes, was kurz folgendermaßen zusammengefasst werden kann: Ein Energieverlust von 25% kann dem Verlust eines Holzklotzes (1 Kg) von 4 Holzklötzen gleichgesetzt werden.

10-FUNKTIONSWEISE

HINWEISE FÜR DIE ERSTE INBETRIEBNAHME

Vergewissern Sie sich, dass Sie den Inhalt dieser Bedienungsanleitung genau verstanden zu haben:

Alle brennbaren Teile aus dem Feuerraum des Geräts und von der Tür entfernen (Anleitung und verschiedene Aufkleber).

Die Aufkleber von der Glaskeramik-Scheibe entfernen, denn durch die hohe Temperatur könnten sie schmelzen und die Glasscheibe irreparabel beschädigen.

Das Gerät kann sowohl in einer Ecke oder gegen die Wand installiert werden.



Den Kontakt mit dem Gerät bei der ersten Inbetriebsetzung vermeiden, da die Lackfarbe in dieser Phase definitiv trocknet und aushärtet. Während der ersten Zündung sollte für ausreichend Belüftung im Raum gesorgt werden, da etwas Rauch und Lackgeruch aus dem Gerät austreten wird. Das ist ganz normal! Falls erforderlich, den Lack mit einer Sprühdose in der passenden Farbe auffrischen.

Nicht in der Nähe des Geräts aufhalten und, wie gesagt, den Raum belüften. Nach etwa einer Stunde Betriebszeit werden Rauch und Lackgeruch verfliegen. Es wird darauf aufmerksam gemacht, dass weder Rauch noch Lackgeruch für die Gesundheit schädlich sind.



Das Gerät wird sich während der Inbetriebsetzung und der Abkühlung ausdehnen und zusammenziehen, sodass möglicherweise leichtes Knistern zu hören ist. Da die tragenden Teile des Geräts aus Walzstahl bestehen, ist diese Erscheinung absolut normal und darf nicht als Mangel angesehen werden.



NUR BEIM ERSTEN EINSCHALTEN

Es ist äußerst wichtig das Gerät nicht gleich zu überhitzen, sondern es nach und nach auf die gewünschte Temperatur zu bringen.

Dadurch können Schäden an den Schweißnähten und an der Stahlkonstruktion vermieden werden.

FUNKTIONSTEST



ACHTUNG!

VOR DEM AUSFÜHREN JEDLICHER ARBEITEN FÜR DIE MONTAGE DER VERKLEIDUNG EINE ALLGEMEINE ÜBERPRÜFUNG DES HEIZKAMINS AUSFÜHREN UND DABEI DIE FOLGENDEN PUNKTE BEACHTEN:

- Die Brennkammertür 7-8-mal heben und senken, um zu überprüfen, dass das Gleiten fließend erfolgt und dass die Gegengewichte keinen Lärm an der Konstruktion erzeugen.
- Kontrollieren, dass die gesamte Verkabelung und das Steuergerät (wenn das Set COMFORT AIR VF montiert wird) vom Heizkörper des Heizkamins entfernt sind.
- Das Set zur Ventilation bei allen Drehzahlstufen und Betriebsarten überprüfen (wenn das Set COMFORT AIR VF montiert wird).
- Das Feuer mäßig anzünden, um zu überprüfen, dass am Rauchgasanschluss keine Rauchgas- oder Russlecks vorliegen.



DER HERSTELLER HAFTET NICHT FÜR SCHÄDEN DER VERKLEIDUNG, WENN DIE OBEN GENANNTEN KONTROLLEN NICHT AUSGEFÜHRT WERDEN UND ES NOTWENDIG IST, DIE VERKLEIDUNG ZU ENTFERNEN, UM REPARATURARBEITEN ODER EINSTELLARBEITEN AUSZUFÜHREN.

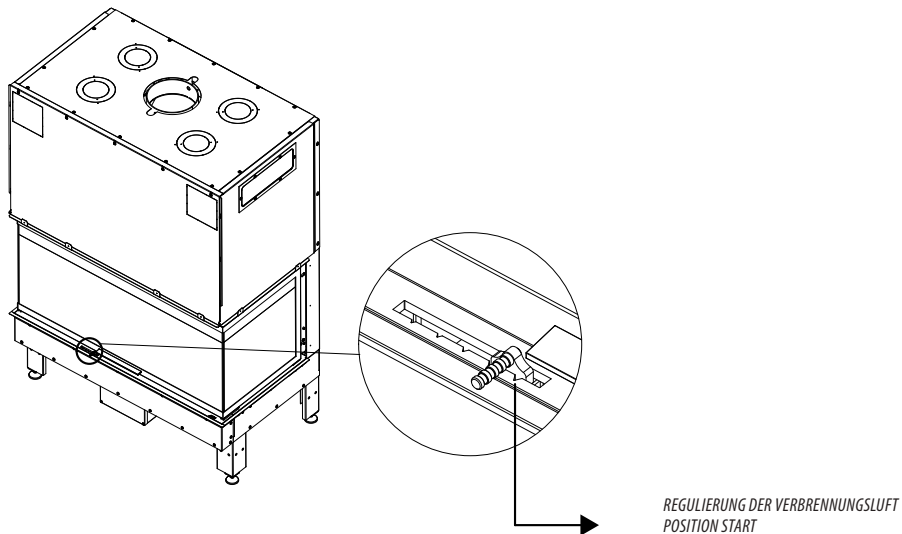
PHASEN FÜR DEN ERSTEN FUNKTIONSTEST

- Vergewissern Sie sich den Inhalt dieser Bedienungsanleitung genau verstanden zu haben.
- Alle brennbaren Teile aus dem Feuerraum des Heizkamins und von der Tür entfernen (Anleitung und verschiedene Aufkleber).
- Die Aufkleber von der Glaskeramik-Scheibe entfernen, denn durch die hohe Temperatur könnten sie schmelzen und die Glasscheibe irreparabel beschädigen. In diesem Fall garantiert der Hersteller nicht für die Glasscheibe.
- Die frontale Einstellvorrichtung der Verbrennungsluft mit der mitgelieferten Kalten Hand maximal öffnen.
- Die kleinen und gut getrockneten Holzstücke positionieren (Feuchtigkeit 15-20 %).
- Das Feuer mäßig anzünden, ohne die Konstruktion übermäßig zu erhitzen. Bei einem neuen Schornstein könnte man einen Geruch

10-FUNKTIONSWEISE

wahrnehmen, der auf eine übermäßige Öl- und Lackschicht zurückzuführen ist, der jedoch verschwindet nachdem der Kamin ein paar Mal angezündet wurde.

- Die hochschiebbare Tür nicht sofort schließen, sondern für ca. 10 cm offen lassen, sodass das Holz besser brennen kann und die eventuell im Inneren vorhandene Feuchtigkeit trocknet. Ist die Flamme stabil, Tür vollständig schließen.



Ein hoher Feuchtigkeitsanteil führt zu Kondenswasserbildung in der Rauchabzugsleitung und zur Beeinträchtigung des Schornsteinzugs. Dadurch entsteht Rauch, während sich im Feuerraum, an der Glasscheibe der Tür und im Schornstein viel Ruß ansammelt, der sogar Feuer fangen kann. Außerdem wird der allgemeine Wirkungsgrad stark herabgesetzt.

Der Gebrauch von feuchtem oder behandeltem Holz erzeugt mehr Rauch als normalerweise vorgesehen und kann die Glasscheibe der Tür schneller beschmutzen. Selbst eine unzureichende Leistung des Schornsteins kann die Sauberkeit der Glasscheibe beeinträchtigen, weil der Rauch länger als normal im Feuerraum bleibt.



Keine behandelten (farbiges oder lackiertes Holz) oder nicht ungeeigneten Brennstoffe (Kunststoff oder dessen Folgeprodukte) verwenden, die giftige oder verschmutzende Substanzen freisetzen könnten.

Keinen Müll verbrennen.

Die durch Verbrennung nicht ungeeigneter Brennstoffe erzeugten Gase können das Gerät und den Schornstein beschädigen, die Umwelt verschmutzen und Ihre Gesundheit gefährden.

10-FUNKTIONSWEISE

ERSTMALIGES EINSCHALTEN

HINWEIS ZUR AUSDÜNSTUNG DER LACKE

Bei der erstmaligen Zündung sollte der Raum gut belüftet werden, um gegebenenfalls bei der Trocknung und Aushärtung durch die Wärme vom Lack abgegebene Gerüche bzw. Dämpfe abzuführen.



Sich nicht in der Nähe des Ofens aufhalten und, wie gesagt, den Raum belüften. Nach etwa einer Stunde Betriebszeit werden Rauch und Lackgeruch verfliegen. Es wird darauf aufmerksam gemacht, dass weder Rauch noch Lackgeruch für die Gesundheit schädlich sind.

Bei der ersten Zündung empfiehlt es sich, kleines, gut getrocknetes Brennholz zu verwenden.

Der Verbrennungsluft-Eingang muss vollständig geöffnet sein (POSITION START). Wenn sich der Verbrennungsvorgang stabilisiert hat, können größere Holzstücke nachgelegt werden.

Während der nachfolgenden Beladungen muss die Tür der Brennkammer vorsichtig geöffnet werden, damit kein Rauch im Raum verbreitet wird.

OPTIMALES ANZÜNDEN DER FEUERSTELLE

Es ist angeraten, folgendermaßen vorzugehen:

- Das Holz von oben anstatt wie üblich von unten einlegen, **um die Schademissionen zu verringern**;
- Kleines trockenes Holz oder die eigenen Feststoffanzünder verwenden, um rasch eine hohe Temperatur in der Feuerstelle zu erreichen, jedoch Papier oder Pappe vermeiden, welche die Luft beim Verbrennen verschmutzen.
- Während des Anzündens für Frischluftzufuhr sorgen, damit die Flamme stark brennt, hierzu den Lufteinlass vollständig öffnen und erst schließen wenn sich eine gute Glut gebildet hat (POSITION START);
- Danach die größeren Holzscheiten einlegen und die Brennkammer nicht zu stark befüllen;
- die Tür des Geräts muss während des Betriebs einwandfrei geschlossen sein.

Anders als bei den ersten zwei/drei Einlaufzeiten des neuen Heizkamins, bei denen empfohlen wird, das Produkt nicht zu überhitzen, ist die weitere Vorgehensweise sehr wichtig für eine rasche Erwärmung des Geräts und des Schornsteins, um die gewünschten Leistungen zu erhalten.

Für das Anzünden benötigt man eine ausreichende Menge an Brennmaterial aus Holzspänen und Scheiten mittlerer Größe (6/7 Kilo), wobei diese Vorgehensweise beim Befeuern auch für die nachfolgende Beladung gilt. Es wird empfohlen, keine großen Scheite zum Anzünden zu verwenden, weil dadurch Anzünden und Heizen lange dauern und wenig effektiv sind. Die großen Scheite können dann in der nachfolgenden Phase der geregelten Befeuerung genutzt werden.

Die zuvor genannte Vorgehensweise ermöglicht eine rasche Erwärmung und Aufrechterhaltung einer idealen Innentemperatur für bestmögliche Leistungen, eine saubere Glasscheibe und einen weißen feuerfesten Innenstein.

Die Qualität der Flamme und die Reinigung der Innenflächen des Heizkamins (weißes Alutec und Weißglas) sind ein vorzügliches Thermometer für die Innentemperatur des Geräts (*). Die Innentemperatur ist dann höher, die Leistung und Reinigung besser und die besten Ergebnisse erhält man, wenn sich unten an der Feuerstelle eine ausreichende Menge an glühenden Holzstücken befindet, die eine konstant hohe Innentemperatur ermöglichen.

Wenn die Phase des Anzündens und der Erwärmung der Brennkammer abgeschlossen ist, kann man mit Hilfe der Vorrichtung EASY GOING die Flammen nach Belieben regulieren. Die nachfolgenden Befüllungen müssen jeweils mit der Holzmenge erfolgen, die in den TECHNISCHEN Eigenschaften jedes einzelnen Modells des Heizkamins PLASMA AUFGEFÜHRT ist.

(*) Die Leistung und das Erreichen der Innentemperatur und der nachfolgenden Reinigung hängen stark von der Qualität und dem Feuchtigkeitsgehalt des Holzes (<20%) und der Qualität und dem Zug des Schornsteins (>12 Pa bei Wärme) ab.

10-FUNKTIONSWEISE



Im nebenstehenden Foto wird ein Holzstapel mit Anzündung von oben gezeigt. Dies ist die korrekte Methode für ein reines Anzünden des Holzes.



Daneben Scheiten, die von unten mit trockenem Holz angezündet werden. Dies ist die üblichste Methode, ist aber wegen der Emissionen abgeraten.



Daneben durcheinander angeordnetes Holz ohne Zündmodul. Diese Methode ist zu vermeiden.



Daneben vertikale Holzscheiten mit Anzünden von unten. Diese Methode ist zu vermeiden.

EINLEGEN DES BRENNSTOFFS

Für das übliche Einlegen des Brennstoffs genügt es, die Brennkammertür zu öffnen, wozu der Griff mit der beigegebenen kalten Hand betätigt wird. **Während des Gebrauchs erreichen die Metallkonstruktion und die Glasscheibe hohe Temperaturen, daher ist eine geeignete Hitzeschutzrüstung (wie z. B. Handschuhe) zu verwenden. Während des normalen Gebrauchs die Brennkammertür stets vollständig gesenkt bzw. geschlossen halten, weil mittlere Positionen zu anormalen Verbrennungen (Schmiedeeffekt) und einem hohen Holzverbrauch führen könnten und auch zu einem Austreten des Rauchs aufgrund der hohen Temperaturen des Feuerraums.**

Die Tür ausschließlich für das Einlegen des Brennstoffs öffnen und nur für kurze Zeit.

Der Heizkamin erreicht seine Maximalleistung und seinen bestmöglichen Betrieb bei geschlossener Tür, weil die Dichtigkeit der Brennkammer und der geeichte Sauerstoffeintritt das Erhöhen der Wirkungsgrade ermöglichen.



Um die Nennleistung und optimale Verbrennungsbedingungen zu erreichen, nach dem Einlegen der Holzladung das in der Tabelle mit den technischen Daten angegebene Intervall zum Nachlegen einhalten (Kapitel 5).

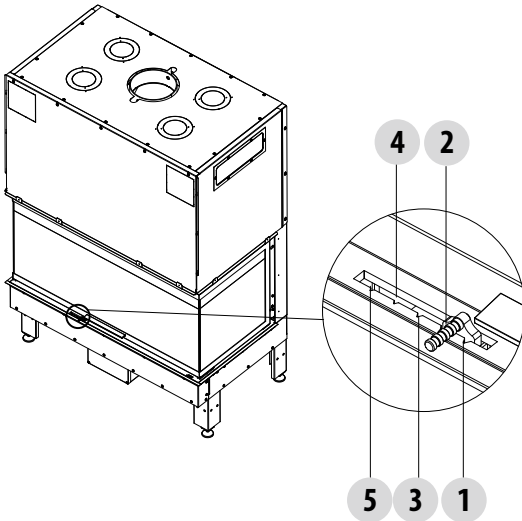
11-EASY GOING

PRÜFUNG DER VERBRENNUNG

Das neue System "Easy Going" der Luftregelung beruht auf der Wahl zwischen 5 Verwendungsweisen des Heizkamins.

PRIMÄRLUFT

Die Primärluft tritt direkt über die Öffnungen zwischen der Abdeckung und der Konstruktion des Heizkamins ein. Diese Luft ermöglicht die Verbrennung. Wird der Hebel in der Abbildung mithilfe der mitgelieferten Kalten Hand nach rechts geschoben, wird die vollständige Öffnung mit einer schnelleren Verbrennung erreicht, wohingegen links die Schließung mit einer langsameren Verbrennung erreicht wird.



EINSTELLUNG DER PRIMÄRLUFT/SEKUNDÄRLUFT

Der Hebel hat 5 Stellungen:

- 1 - START - zum schnellen Zünden der Flamme
- 2 - CLEAN - für eine bessere Reinigung des Glasscheibe
- 3 - COMFORT - für eine lebendige Flamme durch die ausgeglichene Dosierung von Primär- und Sekundärluft
- 4 - PERFORMANCE - für die Maximierung der Wärmetauschleistungen des Kamins
- 5 - SLEEP - für ein langsames Verbrennen bei fast gänzlichem Mangel an Sauerstoff

Mit dem Hebel in Richtung Position START wird eine große Menge Primärluft unter die Feuerfläche des Feuerraums geleitet, um ein schnelles und wirkungsvolles Anzünden des Feuers zu erlauben.

Zur Erreichung des optimalen Wirkungsgrads des Kamins ist, nachdem der Kamin angezündet wurde und sich ein gleichmäßiges Glutbett gebildet hat, die Luftregulierung auf Position 4 - PERFORMANCE zu stellen. Alle 41 Minuten 3 Scheiten zu 25 cm und mit einem Gesamtgewicht von 2,5 bis 2,9 Kg, je nach Modell, nachlegen (siehe Tabelle der technischen Daten).



SEKUNDÄRLUFT

Die Einstellung erfolgt mit demselben Hebel, wie bei der Primärluft. Die Sekundärluft tritt proportional zur Primärluft in einem berechneten Gleichgewicht aus, das der Benutzer niemals ändern kann, um falsche Einstellungen zu vermeiden. So kommt es zu keiner übermäßigen Verbrennung. Die Sekundärluft ist die, die eine vollständige Verbrennung und einen höheren Wirkungsgrad erlaubt. In der Position ganz links (SLEEP) wird die Luftmenge in der Brennkammer verringert, wo deshalb nur eine minimale Menge Primärluft und Sekundärluft vorhanden ist.

Diese Position wird verwendet, um die Verbrennung zu verlängern (zum Beispiel nachts, oder wenn niemand zuhause ist), sodass, wenn der Heizkamin wegen der Selbstentzündung minimal arbeitet, Brennstoff gespart wird und die Flamme erhalten bleibt.



Der Gebrauch von feuchtem oder behandeltem Holz erzeugt mehr Rauch als normalerweise vorgesehen und kann die Glasscheibe der Tür schneller beschmutzen. Selbst eine unzureichende Leistung des Schornsteins kann die Sauberkeit der Glasscheibe beeinträchtigen, weil der Rauch länger als normal im Feuerraum bleibt.

12-EASY SWITCH

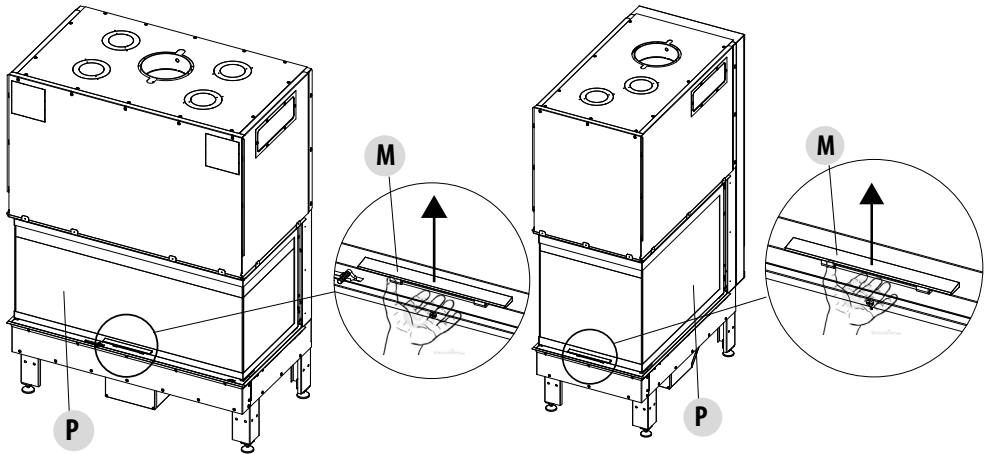
TÜRÖFFNUNGSSYSTEM

Das System "Easy Switch" ermöglicht die Wahl zwischen Griff und Kalter Hand.

Die Tür der Heizkamine kann mithilfe eines Griffes oder ohne Griff, in diesem Fall mit der Kalten Hand geöffnet werden.

Mit Griff:

- Den Griff "M" anfassen und nach oben ziehen.

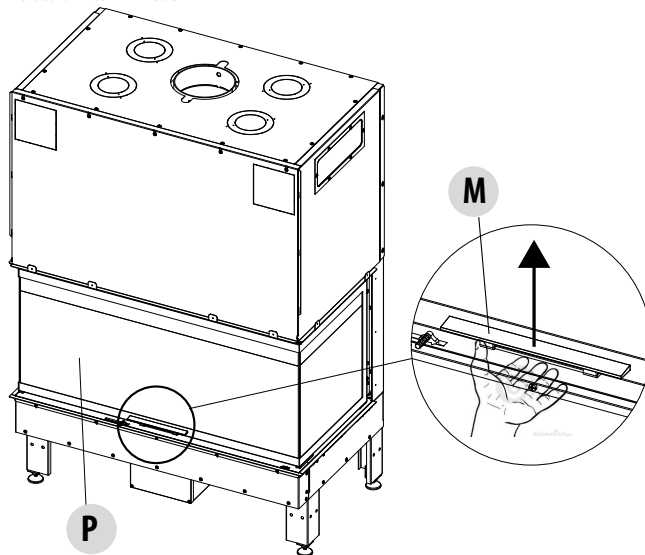


PLASMA 95T WOOD

PLASMA 50T WOOD/
PLASMA T50 WOOD

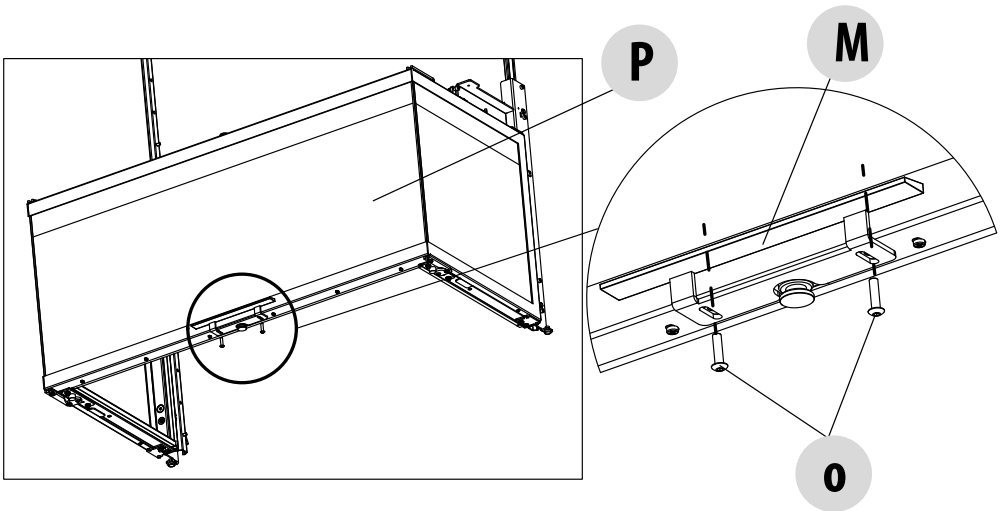
Zum Öffnen ohne Griff die nachstehenden Schritte in der angegebenen Abfolge ausführen; eine falsche Handhabung könnte das Brechen von Bauteilen des Heizkamins zur Folge haben:

- Die Tür "P" mithilfe des Griffes "M" heben



12-EASY SWITCH

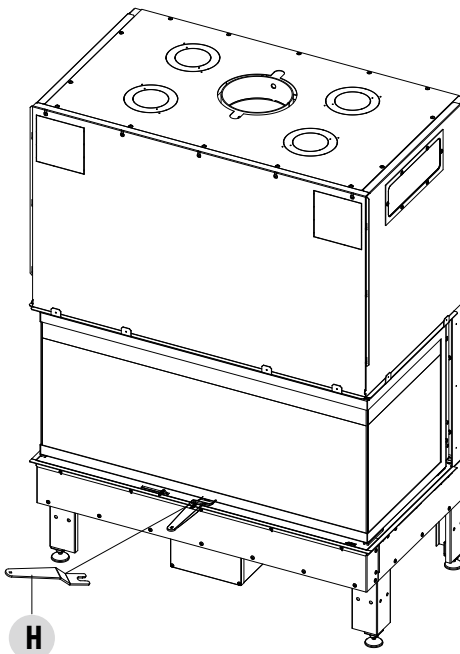
- die beiden Befestigungsschrauben "o" des Griffes "M" abdrehen
- den Griff abnehmen "M" und aufheben



- Die Tür "P" nach unten neigen.



Achtung! Nach Abnehmen des Griffes ist zum Senken und Heben der Tür die beigestellte Kalte Hand "H" zu benutzen

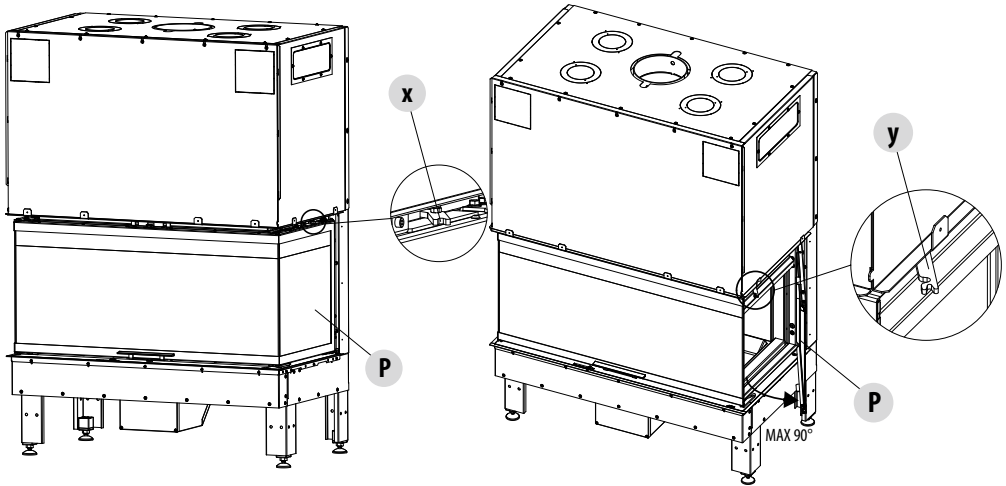


12-EASY SWITCH

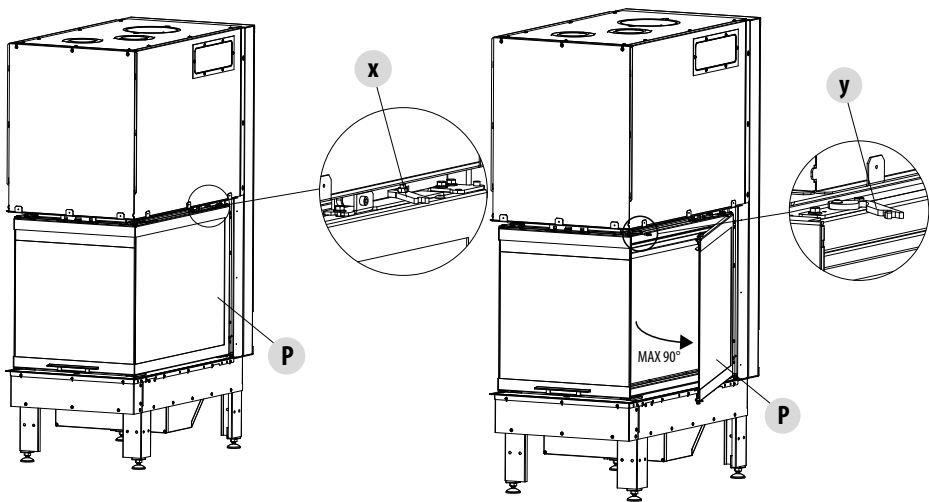
Die Reinigung der Glasscheibe durch die seitlichen Öffnungen (rechts und links) vornehmen:

- die beiden oberen seitlichen Haken „x“ zu sich ziehen, um die Tür zu blockieren
- Zum Anheben der Tür die Kalte Hand verwenden
- oder zum Öffnen für Reinigungszwecke der Glasscheibe den Haken zu sich ziehen und die Tür um etwa 90° neigen.

PLASMA 95T WOOD



PLASMA 50T WOOD/ PLASMA T50 WOOD



12-EASY SWITCH

SCHALTER ZUM ÖFFNEN DER TÜR

MCZ installiert an den Heizkaminen **einen Schalter**, der bei der Zwangsbelüftung **den Betrieb der Ventilatoren deaktiviert, wenn die Tür des Kaminofens geöffnet ist** (siehe Handbuch des Sets Comfort Air Basic-Slim).

SCHNELLES EINGREIFEN

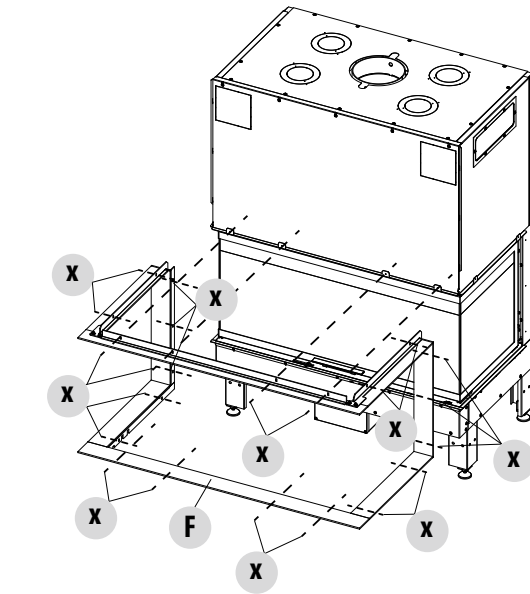
Sollte es aus irgendeinem Grund notwendig sein, das Feuer des Heizkamins plötzlich und schnell zu löschen oder einen Schornsteinbrand zu löschen, ist wie folgt vorzugehen:

- Wenn es die Zeit erlaubt, die Holzglut und Asche entfernen und in einen metallischen Behälter geben.
- Noteinsatz der zuständigen Hilfskräfte anfordern.
- Die Regulierungsvorrichtung der Verbrennungsluft auf 0 schließen.

13-ZUBEHÖREILE

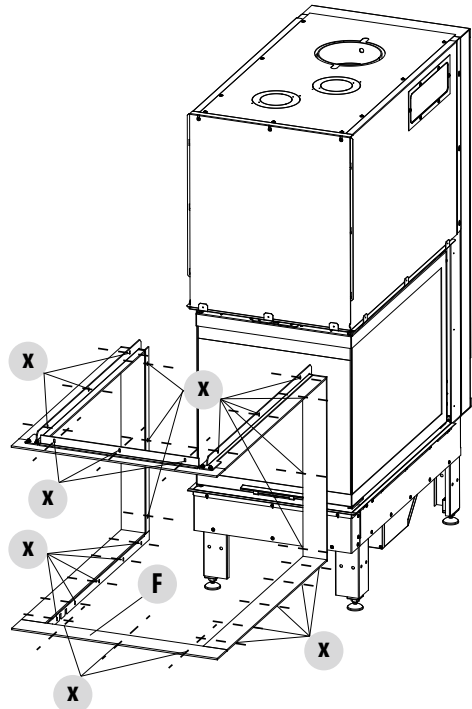
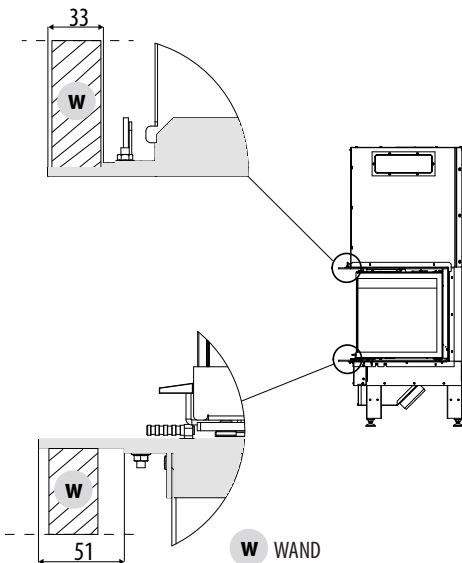
ZUBEHÖR PASSE-PARTOUT

Das Passe-Partout wird für die Installationen ohne Verkleidung verwendet. Es ist an der Struktur mit Schrauben "x" befestigt. Sämtliche Anleitung im Set.



PLASMA 95T WOOD

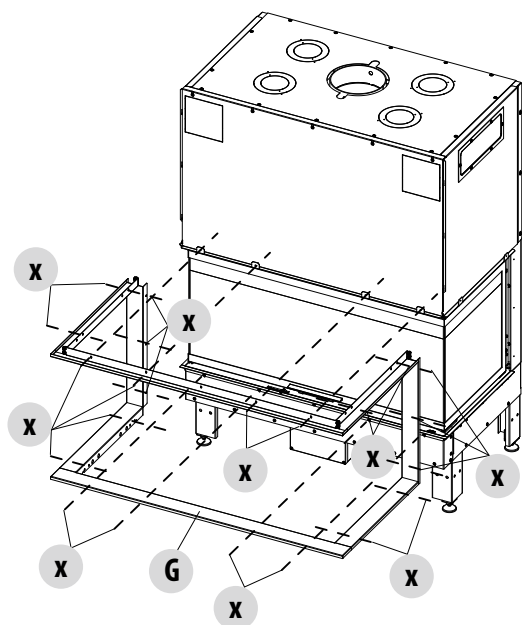
PLASMA 50T WOOD/ PLASMA T50 WOOD



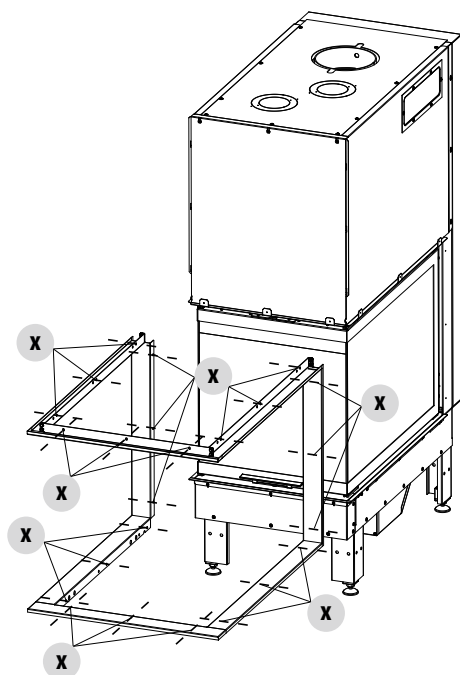
13-ZUBEHÖREILE

ABSTANDSSTÜCK

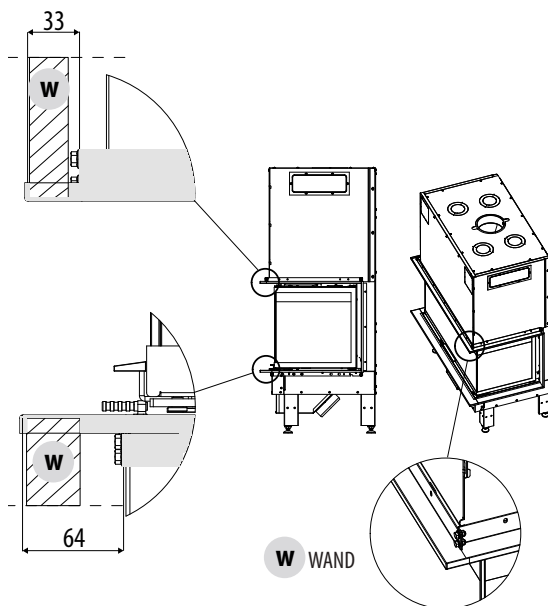
Das Abstandsstück "G" wird für den Ausgleich der Bohrung zwischen Heizkamin und handwerklicher Verkleidung verwendet. Die Verkleidungen MCZ gleichen diese Bohrung bereits aus. An der Struktur mit Schrauben "x" befestigt. Sämtliche Anleitung im Set.



PLASMA 95T WOOD



PLASMA 50T WOOD/
PLASMA T50 WOOD



W WAND

13-ZUBEHÖREILE

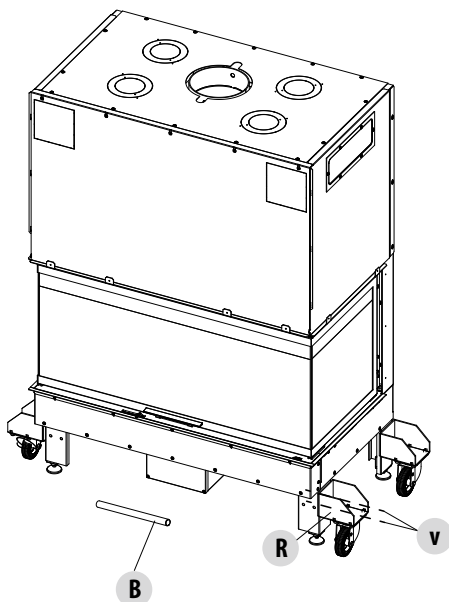
BAUSATZ FÜR DAS TRANSPORTIEREN DES OFENS

Der Bausatz (Set) wird beigestellt, um die Arbeitsgänge für das Handling des Heizkamins zu erleichtern.

Der Bausatz besteht aus vier Schiebeeinrichtungen "R" und aus vier Tragstangen "B".

Die Balken "B" dürfen beim Heizkamin Plasma 95 T oder 50 T nicht verwendet werden.

Sämtliche Anleitungen im Set.



KIT COMFORT AIR SLIM/BASIC

Ventilationsbausatz für die Verbindung mit Rohren und Luftklappen für die Ausrichtung der Warmluft.

SET ZUSÄTZLICHE GEWICHTE

Zusätzliche Gewichte, um die natürliche Abwärtsbewegung und das Schließen der Brennkammertür gemäß der Norm Bauart A1 zu ermöglichen.

14-WARTUNG UND REINIGUNG



ACHTUNG!

Alle Reinigungsarbeiten sämtlicher Teile werden am vollständig kalten Heizkamin ausgeführt; sicherstellen, dass die Asche erloschen ist, die persönlichen Sicherheitsausrüstungen und geeignete Geräte für die Wartung verwenden.

REINIGUNG DURCH DEN BENUTZER

REINIGUNG DER GLASSCHEIBE

Für die Reinigung der Glasscheibe können spezifische Mittel (siehe unsere Preisliste) oder ein in eine Wasserlösung mit Ammoniak getränktes Tuch oder etwas weiße Asche und ein Blatt Zeitungspapier (Tageszeitung) verwendet werden.

Zum Öffnen der Tür die im entsprechenden Kapitel beschriebene Prozedur befolgen, je nachdem ob der Griff oder die Kalte Hand zum Öffnen der Tür verwendet wird (siehe Kapitel Öffnen der Tür/EASY SWITCH)

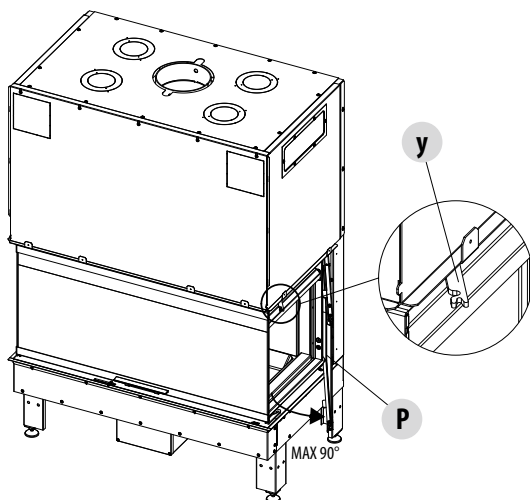
BEI DER ÖFFNUNG, ABER VOR ALLEM BEIM SCHLIESSEN DIE TÜR BEGLEITEN, OHNE SIE ZU BELASTEN.

WIRD DIE TÜR BEISPIELSWEISE WÄHREND DER SCHLIESSUNG NACH UNTEN GEDRÜCKT, KÖNNTE DIE GLASSCHEIBE GEGEN DEN KASTEN UNTER DEM HEIZKAMIN STOSSEN UND ZERBRECHEN.



ACHTUNG!

Das Mittel nicht auf die lackierten Teile und auf die Dichtungen der Tür sprühen (Schnur aus Keramikfaser).



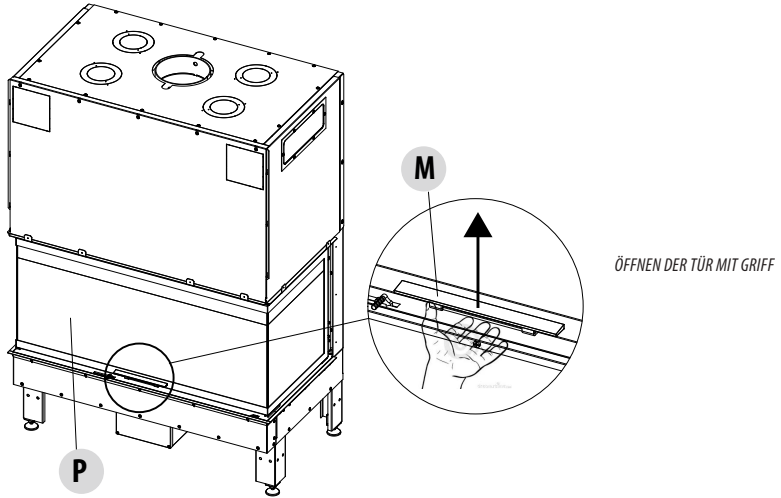
ÖFFNEN DER TÜR OHNE GRIFF

14-WARTUNG UND REINIGUNG

ASCHENBESEITIGUNG

Für eine einwandfreie Verbrennung sollte die Feuerfläche sorgfältig gereinigt werden. Zum Entfernen der Asche von der Feuerstelle eine Metallschaufel und eventuell eine Bürste benutzen und die Asche in nicht entzündliche Transportbehälter füllen.

Die noch heiße Asche darf nicht unkontrolliert im Freien abgelagert oder in die Mülltonne gekippt werden. Lassen Sie sie im Freien in einem Metallbehälter abkühlen.



REINIGUNG DER FEUERFESTEN WÄNDE (ALUTEK®)

Sie müssen nicht gereinigt werden, weil dieses Material (ALUTEK®) den Ruß nicht aufnimmt, sondern ihn abweist, wenn der Feuerraum heiß ist. Nach der Zündungsphase, in der der Feuerraum dazu neigt schwarz zu werden, werden die feuerfesten Teile wieder weiß, ausgehend von der Basis der Flamme, wenn die Brennkammer heiß wird (~ 400° C).

Sollte dies nicht der Fall sein, könnten folgende Ursachen vorliegen:

- Feuchtes oder harzhaltiges Holz, das nicht genügend Wärme abgibt oder schmutzige Brennkammer
- Schornstein mit geringen Leistungen und daher bleibt der Rauch lange in der Brennkammer und verschmutzt den Feuerraum
- Schornstein mit geringen Leistungen, der es dem Heizkamin nicht ermöglicht hohe Wirkungsgrade zu erreichen und daher angemessene Temperaturen für die feuerfesten Elemente.



Die feuerfesten Teile nie mit einem feuchten Tuch reinigen, weil sie Flecken bekommen könnten. Höchstens einen trockenen Pinsel verwenden, um große Russverdichtungen zu entfernen.



Das ausbleibende „Wiederweißwerden“ von Alutek ist aufgrund der Hinweise und Anweisungen oben nicht als Defekt zu betrachten.

REINIGUNG DURCH DEN SPEZIALISIERTEN TECHNIKER

REINIGUNG DES SCHORNSTEINS

Es wird die mechanische Reinigung des Schornsteins **mindestens einmal pro Jahr** empfohlen, denn eine übermäßige Ablagerung unverbrannter Schlacken kann zu Schwierigkeiten beim Rauchabzug und zum Brand des Schornsteins führen. Für den Zugang vom Gerät aus zur Ausführung der Reinigungsarbeiten am Schornstein ist das Rauchleitblech zu entfernen: zum korrekten Herausnehmen im vorderen Teil heben und gleichzeitig nach vorne bewegen, um ihn aus den Halterungen hinten zu befreien.

14-WARTUNG UND REINIGUNG

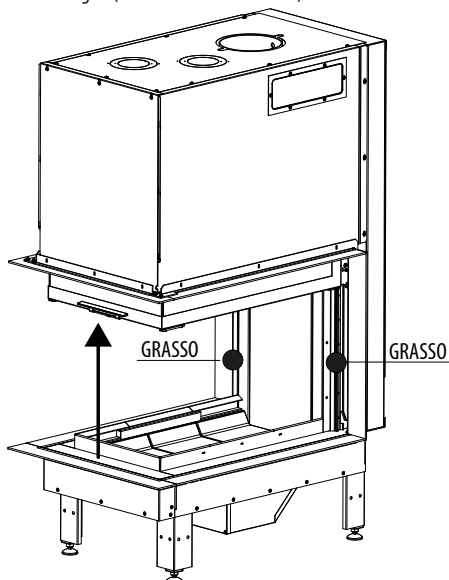
SCHMIERUNG UND ORDENTLICHE INSTANDHALTUNG DER BRENNKAMMERTÜRFÜHRUNGEN

Die Türen der Heizkamine sind auf linearen Gleitführungen mit Kugellagern montiert, die ein solides, verlässliches und vollkommen leises System garantieren.

Durch eine längere Verwendung und durch die Hitze des Heizkamins wird das auf den Führungen vorhandene Schmiermittel nach und nach aufgebraucht. Dies führt zu einer Verringerung der Effizienz und einer Zunahme des Lärms.

Wenn nötig, sind beide Führungen folgendermaßen regelmäßig zu schmieren:

- Die Tür nach oben bis zum Anschlag öffnen
- Eine Fettspritze (nicht im Lieferumfang enthalten, auf Anfrage als Ersatzteil bei MCZ erhältlich) verwenden und zwei Fettkügelchen auf die Schiene aufbringen (circa 5 mm Durchmesser)



Es kann auch ein Fettspray wie Lithiumseife in der entsprechenden Dose und mit den folgenden Merkmalen verwendet werden:

Schmierfett auf Grundlage von Lithiumseifenfett und hochwertig raffiniertem Mineralöl.	
Walkpenetration	308-320
Tropfpunkt	°C > 300
Betriebstemperatur	°C -20/+160
Auswaschungstest	ASTM D1264
Antikorrosionstest	ASTM D1743
Säurefrei: Sicher auf Gummi und Kunststoff anzuwenden	

Nach der Schmierung:

- Die Spritze weglegen und aufbewahren
- Die Tür ganz absenken und anheben (mindestens 6/7 Mal), damit das Fett gut auf allen Komponenten der Führung verteilt wird und die Schmierung so zu Ende gebracht wird; es sollte eine leichte Verbesserung der Gleitbewegung und eine Verringerung des Geräusches wahrzunehmen sein.



Es empfiehlt sich, diesen Vorgang am Ende der Heizsaison durchzuführen oder immer dann, wenn die Führungen zu laut werden.



MCZ GROUP S.p.A.

Via La Croce Nr. 8

33074 Vigonovo di Fontanafredda (PN) – ITALIEN

Telefon: 0434/599599 r.a.

Fax: 0434/599598

Internet: www.mcz.it

E-Mail: mcz@mcz.it