



HAAS+SOHN

HSP 8 Home-II 445.08

Geräteblatt
Pelletofen

DE

Fiche technique
Poêle à pellets

FR

Scheda tecnica
Stufe pellet

IT

Equipment sheet
Pellet stove

GB

Tehnički list
Kotel na pelete

HR

Tehnični list
Kotel na pelete

SLO

Zeichenerklärung



Die wichtigsten Hinweise sind mit der Überschrift **WARNUNG** versehen. Die mit der Überschrift **WARNUNG** versehenen Hinweise weisen auf **dieernsthafte Gefahr der Beschädigung des Heizgeräts bzw. auf Verletzung** hin.



Der mit der Überschrift **Hinweis** versehene Vermerk weist auf die mögliche Beschädigung Ihres Heizgeräts hin.



Der mit der Überschrift **Wichtig** versehene Vermerk weist auf wichtige Informationen für den Betrieb Ihres Heizgeräts hin.



Ein Vermerk als solcher weist Sie ganz allgemein auf wichtige Informationen für den Betrieb Ihres Heizgeräts hin.

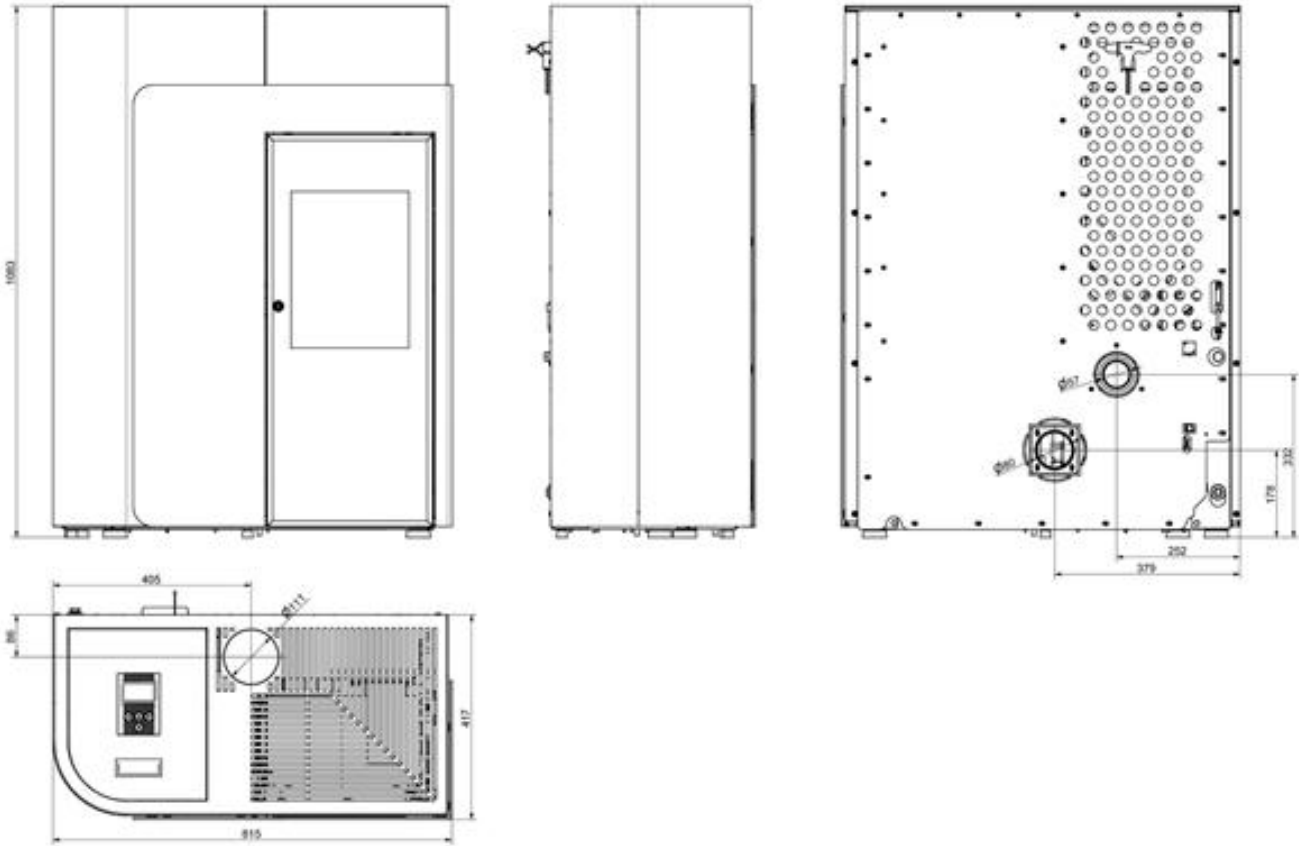
Inhalt

1. Technische Daten	1
2. Maßbild	2
3. Reinigungsarbeiten	3
3.1. Reinigen der Oberfläche	3
3.2. Reinigen der Glasscheibe	3
3.3. Aufforderung am Display „Brennraum reinigen“ Fehler F040	3
3.4. Reinigung vom Brenner-min.wöchentlich	3
4. Wartungsarbeiten	5
4.1. Reinigung der Rauchgaszüge	5
4.2. Pelletsbehälter reinigen-jährlich	7
4.3. Demontage Seitenwand links-Zugang Bauteile	8
4.3.1. Reinigung des Saugzuggehäuses	11
4.3.2. Reinigung der Rauchrohre-jährlich	12
5. Ersatzteilübersicht	13
5.1. Ganze Aufstellung HSP 8 Home-II 445.08 (ohne Verkleidungsteile)	13
5.2. Ganze Aufstellung HSP 8 Home-II 445.08	15
5.3.DetailA1	16
6. Schaltplan	17

1. Technische Daten

HSP 8 Home-II 445.08	
Wärmeleistungsbereich	2,5 – 8,5 kW
Nennwärmeleistung	8,0 kW
Höhe	1082 mm
Breite	813,5 mm
Tiefe:	417 mm
Gewicht	123 kg
Durchmesser Rauchgasstutzen:	80 mm
Rauchgastemperatur am Stutzen	201°C
Prüf-Förderdruck bei Nennleistung:	11 Pa
Prüf-Förderdruck bei Teilleistung:	6 Pa
Abgasmassenstrom in g/s bei NWL	5,8 g/s
CO – Gehalt auf 13% O ₂ Abgas bei (NWL/TL)	0,004/0,026 %
Wirkungsgrad	90 / 97 %
CO-Gehalt bez. auf 13% O ₂ im Rauchgas:	50 mg/Nm ³
NO _x -Gehalt auf 13% O ₂ im Rauchgas:	144/- mg/Nm ³
OGC-Gehalt auf 13% O ₂ im Rauchgas:	<5 mg/Nm ³
Staubanteil im Rauchgas:	24/- mg/Nm ³
Inhalt Vorratsbehälter (Pellettank):	ca.32 kg
Brenndauer mit einer Füllung (min./max.):	ca. 20 h / 60 h
Zulässiger Brennstoff: Staubarme Holzpellet	Durchmesser: 6 mm
nach Ö-Norm M 7135, DIN plus, EN plus-A1	Länge: max. 30 mm
Raumheizvermögen nach Ö-Norm M 7521:	max. 230 m ³
Raumheizvermögen nach DIN 18893, Dauerheizung:	250m ³ /145m ³ /98m ³
Raumheizvermögen nach DIN 18893, Zeitheizung:	165m ³ /95m ³ /65m ³
Stromversorgung:	230 V (50 Hz)
Elektrische Leistungsaufnahme (min./max.)	30 bis 50 W
Im Normalbetrieb:	
Elektr. Zündung (für max. 15 Minuten bei Start):	400 W
Sicherung der Elektronik: (F3)	T 0,315 A, 250 V
Sicherung der Zündung, des Schneckenmotors, Saugzug, (F1,) (F2 Reserve)	T 3,12 A, 250 V

2. Maßbild



Maßbild

DE

3. Reinigungsarbeiten



WARNUNG

Vor dem Beginn von Reinigungsarbeiten muss der Ofen abgekühlt sein!

Nach Abschluss der Reinigungsarbeiten muss der ordnungsgemäße Betriebszustand des Gerätes wieder hergestellt werden: Brenner richtig einsetzen, Feuerraumtür schließen.

3.1. Reinigen der Oberfläche

Grundsätzlich sollte zur Reinigung ein trockenes Tuch verwendet werden. Verschmutzungen der Ofenoberfläche können mit einem feuchten Tuch gesäubert werden. Vor der Verwendung von aggressiven Reinigungs- und Lösemittel wird abgeraten, da diese zu Beschädigungen an den Oberflächen führen können

3.2. Reinigen der Glasscheibe

Zum Reinigen der Sichtscheibe muss vorerst die Heizztüre geöffnet werden. Verunreinigungen an der Glasscheibe können mit einem Glasreiniger oder mit einem feuchten Schwamm, auf welchen Sie vorhandene Holzasche (umweltfreundlich) geben, beseitigt werden. Die Reinigung der Glasscheibe darf nur bei abgekühltem Ofen in der Betriebsart AUS erfolgen.

3.3. Aufforderung am Display „Brennraum reinigen“ Fehler F040

- Der gesamte Brennraum ist nach **30 Betriebsstunden** zu reinigen.
- Diese Aufforderung zur Brennraumreinigung (blinken der Displayanzeige) löst während des Heizbetriebes bei abgelaufenen Reinigungsintervall aus.
- Wird nun der Brennraum gereinigt, dann wird in weiterer Folge die Fehlermeldung „Brennraum reinigen“ automatisch quittiert. Voraussetzung für die automatische Quittierung dieser Fehlermeldung ist, dass die Brennraumbürste länger als **60 Sekunden** geöffnet ist. Diese Zeitspanne benötigt man, um den Brennraum inkl. Brenner sorgfältig zu reinigen.
- Dieses Zurücksetzen des Betriebsstundenzähler erfolgt auch dann, wenn die Reinigung des Brennraumes vor dem Erreichen der 30 Betriebsstunden durchgeführt wird, vorausgesetzt, der Ofen befindet sich bei der Reinigung im Betriebszustand „Aus“ und die Tür ist länger als 60 Sekunden geöffnet.

3.4. Reinigung vom Brenner-min.wöchentlich

Während des Betriebes können sich im Brenner Ablagerungen bilden. Wie schnell der Brennertopf verschmutzt, ist einzig und allein von der Brennstoffqualität abhängig. Die Ablagerungen bzw. Verkrustungen müssen von Zeit zu Zeit entfernt werden.



WARNUNG

Wird dies nicht gemacht, wird die Schlacke immer mehr und mehr. Das Gerät kann dadurch nicht mehr richtig zünden. **Pellet können sich im Brenner aufstapeln.** Dadurch können Pellets den Brenner überfüllen. Im Extremfall kann dies dann bis in die Pelletrutsche zurückreichen. Ein Rückbrand in den Pelletsbehälter und ein Schwelbrand im Pelletstank wäre eine mögliche Folge.

Dies zerstört Ihr Gerät und ist nicht durch die Gewährleistung gedeckt.



WARNUNG

Die Reinigung des Brenners darf nur bei abgekühltem Ofen in der Betriebsart „AUS“ erfolgen, ansonsten besteht Verbrennungsgefahr!

- Brenner aus dem Ofen entfernen.
- Aschenreste und Schlacke entfernen
- Nach dem Reinigen den Brenner wieder in die richtige Position der Brennerauflage einzusetzen.
- Richtige Auflage des Brenners nochmals kontrollieren um Undichtheiten zu vermeiden.

4. Wartungsarbeiten



WARNUNG

Bei Wartungsarbeiten muß der Netzstecker aus der Steckdose gezogen werden! Die Wartungshäufigkeit wiederum hängt maßgeblich von der Pelletqualität (Aschegehalt) ab. Qualitätspellets haben einen geringen Aschegehalt ca. 0,2-0,3%. Ist der Aschegehalt aber höher (0,5% und mehr) so reduziert sich der Intervall von Wartung zu Wartung und der Anfall von Asche erhöht sich um das 2 - 3fache



WARNUNG

Geräte, die nicht entsprechend unseren Angaben gewartet werden, dürfen nicht betrieben werden. Bei Nichtbeachtung erlöschen sämtliche Gewährleistungs-Ansprüche.

4.1. Reinigung der Rauchgaszüge



HINWEIS

Es müssen spätestens nach 1000 kg verheizter Pellets auch die Rauchgaszüge, das Saugzuggebläse und die Rauchrohre gereinigt werden. Die Reinigung mit einer Kehrbürste oder mit Aschesauger durchführen. Reinigung bitte in zwei Stufen durchführen:

Zum Reinigen der Abgaszüge gehen Sie wie folgt vor:

- Durch anheben die Zugumlenkung (1) - aus der Führung aushängen (A). Damit kann die Zugumlenkung entnommen (B) und der obere Bereich der Brennkammer gereinigt werden (siehe Abb. 1).
- Danach die rechte Seitenwand demontieren und den Reinigungsdeckel des Wärmetauschers entfernen. Nun können Sie die freigelegten Innenräume der Rauchgaszüge reinigen (siehe Abbildung 1a, 1b, 2).

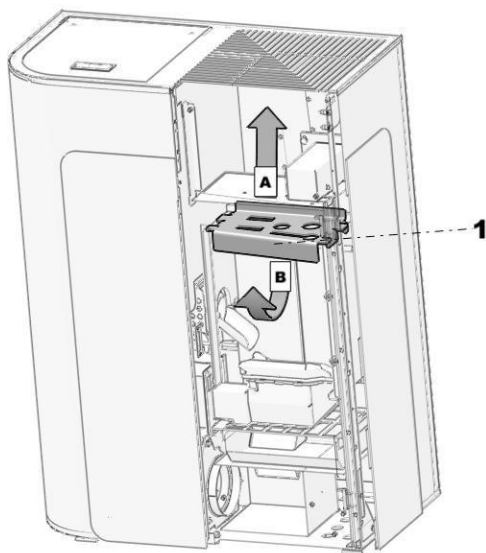
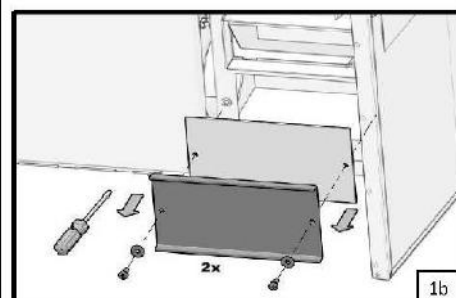
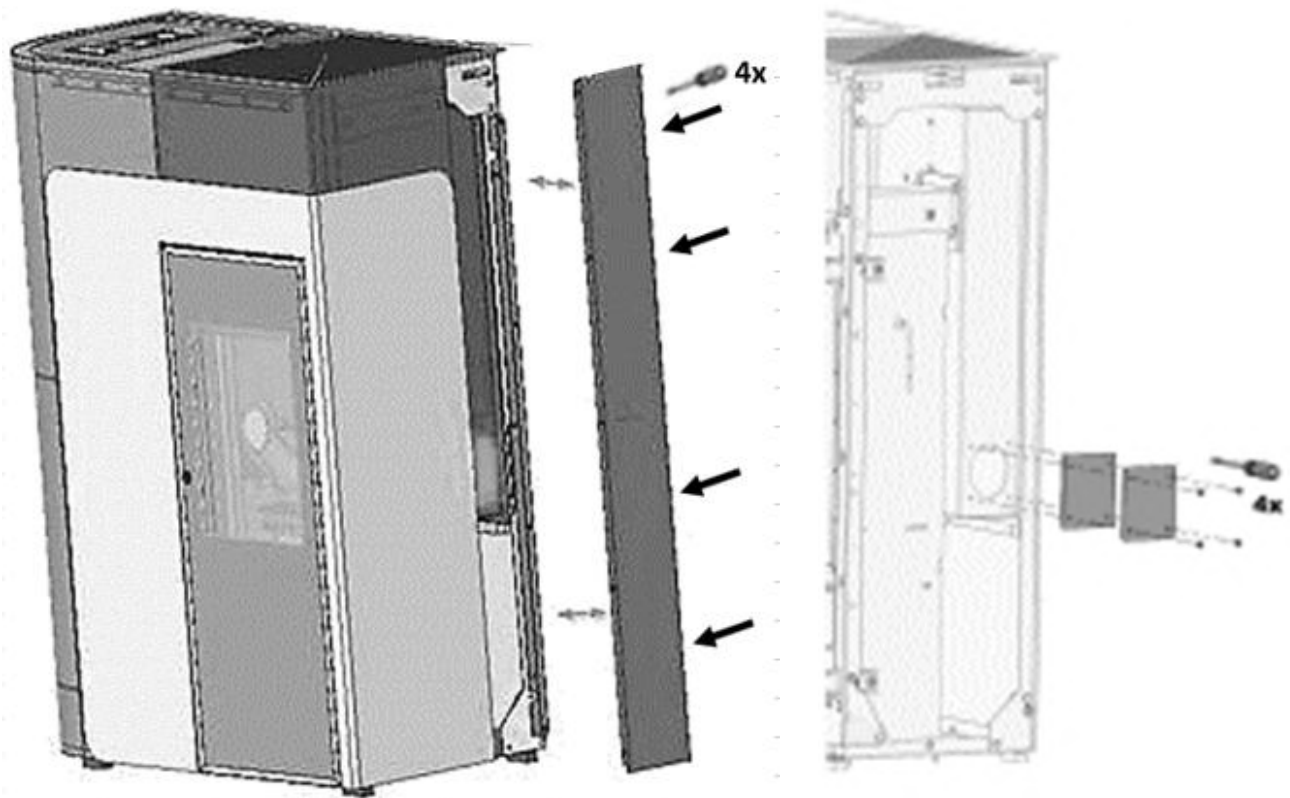


Abbildung 1: Demontage der Zugumlenkung





2.

Abbildungen 1a-2: Demontage für Reinigung Putzöffnung**Zur Demontage wird folgendes Werkzeug benötigt::**

- Kreuzschraubenzieher
(4x Schraube M5x16 für Seitenwand und 4x Blechschaube 4,2x13 für Kleinblech werden entfernt.)

**HINWEIS**

Nach Abschluss der Reinigung achten Sie darauf, dass bei der Montage der Deckel die Dichtungen an den richtigen Stellen sitzen. Defekte Dichtungen sind unbedingt zu ersetzen.

4.2. Pelletsbehälter reinigen-jährlich

- Heizen Sie den Pellet-Kaminofen bis der Vorratstank vollständig leer ist.
- Danach darf das Schutzgitter (1) im Pellettank entfernt werden.
- Säubern Sie den Tank und den Eingang des Förderschnecken-Gehäuses mit einem Staubsauger.
- Nach dem Reinigen, muss das Schutzgitter unbedingt wieder montiert werden. Achten Sie dabei darauf, dass keine Schraube in den Pellettank fällt, um nachfolgende Schäden an der Förderschnecke zu vermeiden

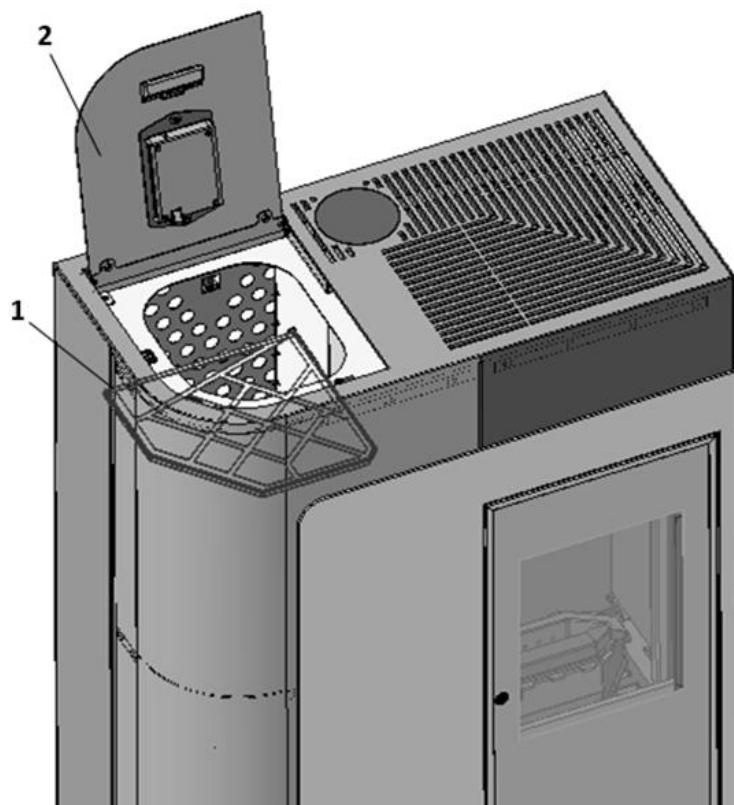
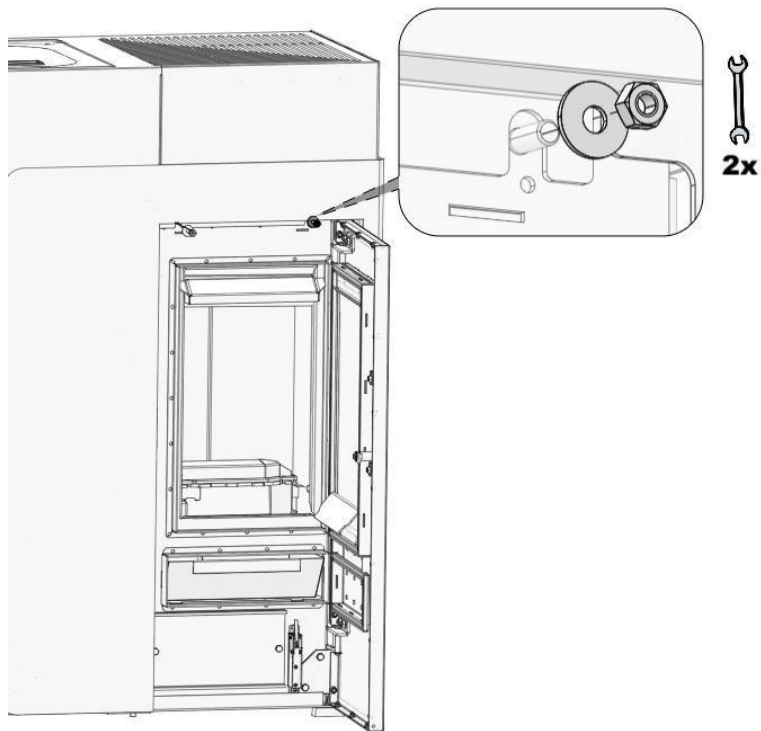


Abbildung7: Pellettank

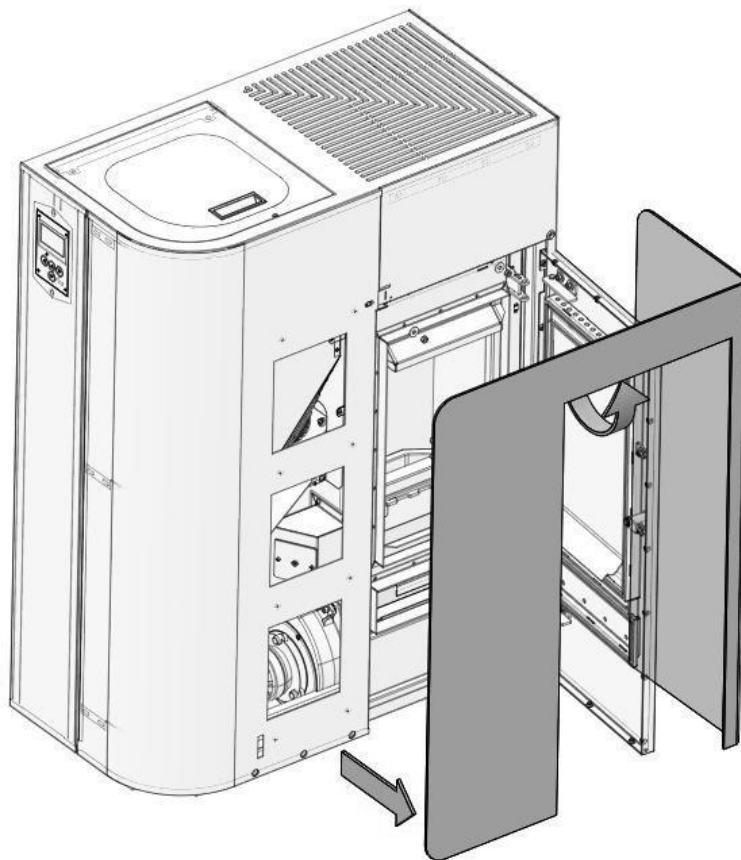
1 Schutzgitter

2 Pellettankdeckel

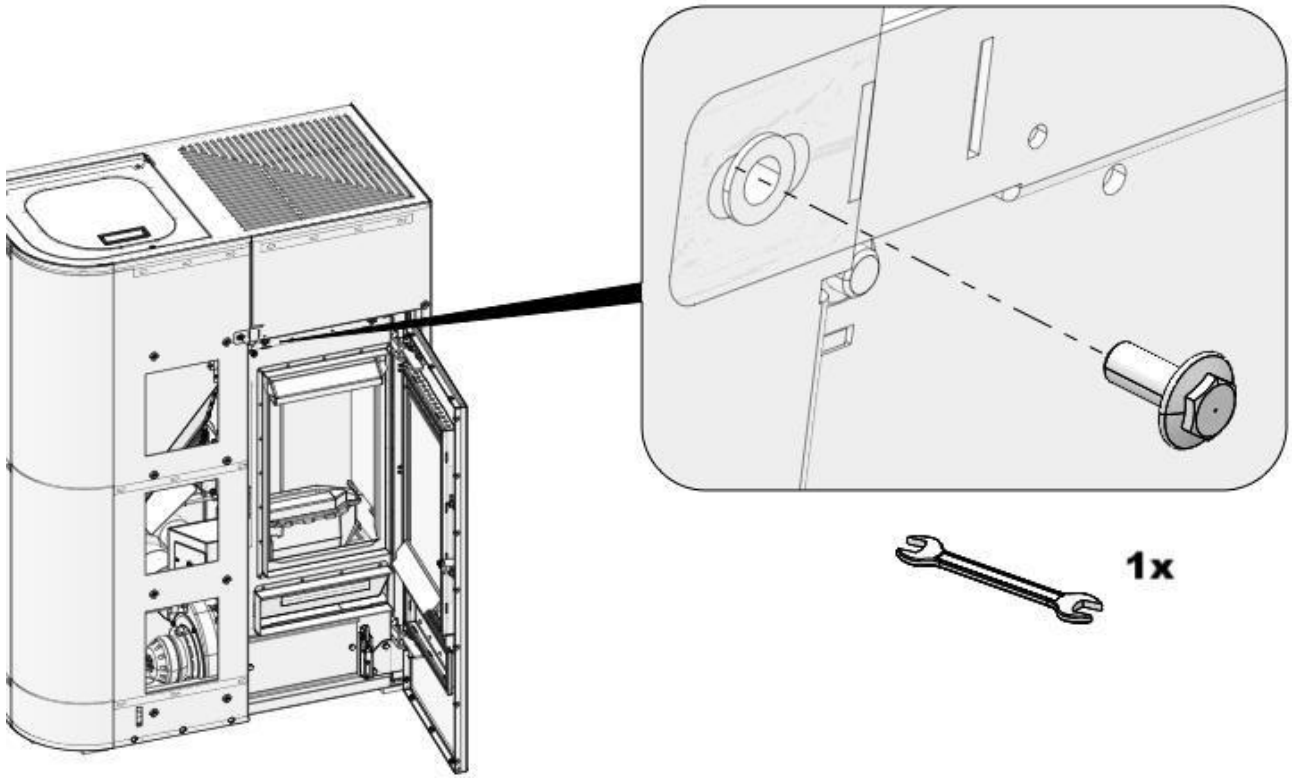
4.3. Demontage Seitenwand links-Zugang Bauteile



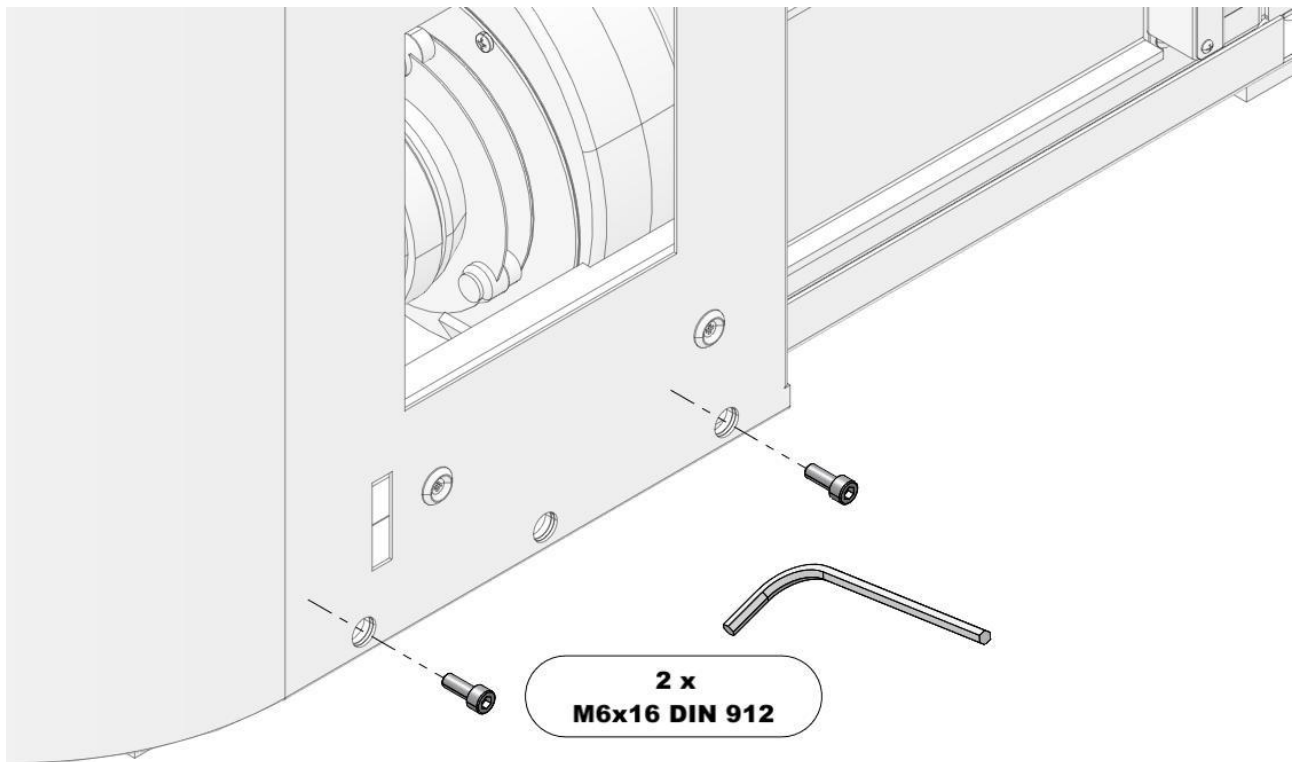
4.3.a



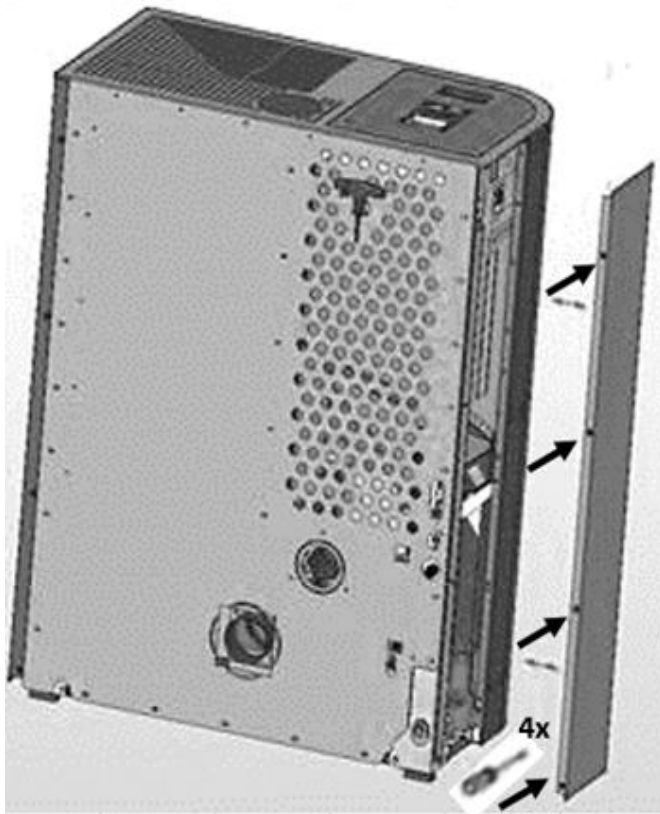
4.3 b



4.3.c



4.3.d



4.3. e

Zur Demontage werden folgende Werkzeuge benötigt::

- Kreuzschraubenzieher
(4x Schraube M5x16 werden entfernt.)

4.3.1. Reinigung des Saugzuggehäuses



HINWEIS

Das Saugzuggehäuse kann auch nach Demontage der Rauchrohre von der Ofen Rückseite gereinigt werden!

Bei Ablagerungen / Schleifgeräuschen im Saugzuggehäuse bitte wie folgt vorgehen:

- Dieses Gehäuse wird zum Reinigen durch Öffnen der in Abbildung 9 gezeigten 4 Muttern zugänglich (siehe Pfeile).
- Demontieren Sie den Saugzuggebläsemotor durch Abziehen.
- Reinigen Sie mit einer Kehrbürste und einem Aschesauger die Rauchgaszüge, den Saugzugventilator und die Rauchrohre
- Danach montieren Sie die Bauteile in umgekehrter Reihenfolge zusammen.



HINWEIS

Achten Sie darauf, dass die Dichtung wieder an der richtigen Stelle sitzt. Defekte Dichtungen sind unbedingt zu ersetzen.



HINWEIS

- Achten Sie auf die elektrischen Anschlüsse am Gebläsemotor und deren richtigen Sitz.

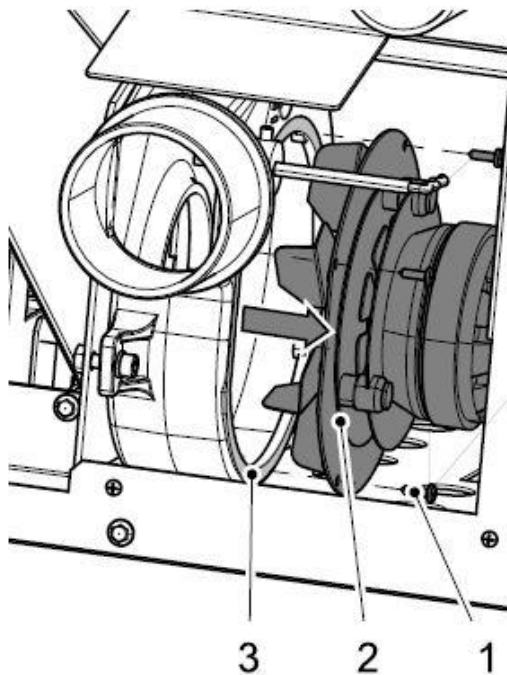


Abbildung 9: Saugzuggebläse

- 1 Schrauben
- 2 Gebläsemotor
- 3 Dichtung

4.3.2. Reinigung der Rauchrohre-jährlich

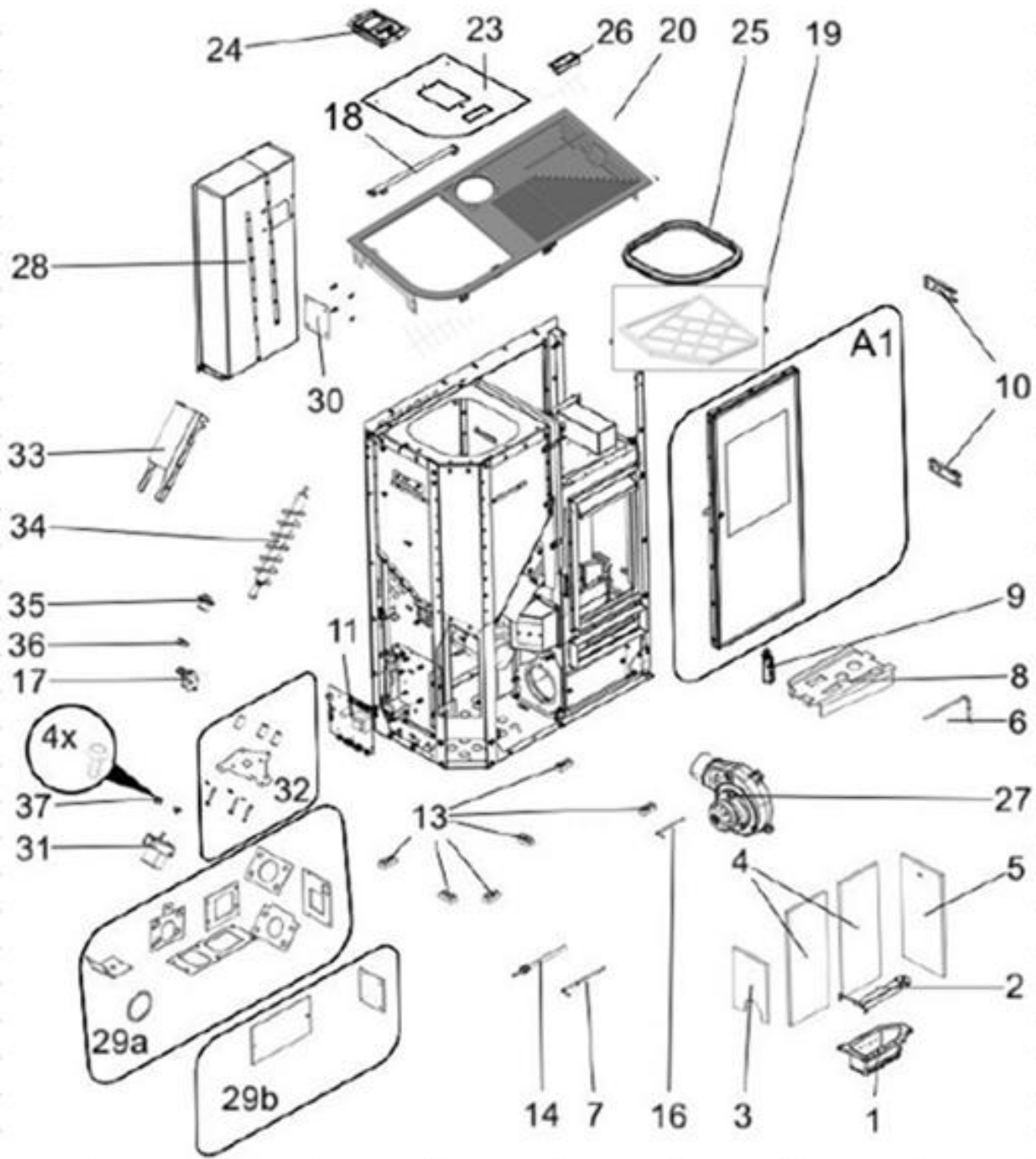


HINWEIS

Wir empfehlen, spätestens nach 1000 kg Pellet auch die Rauchrohre zu kontrollieren bzw. zu reinigen.

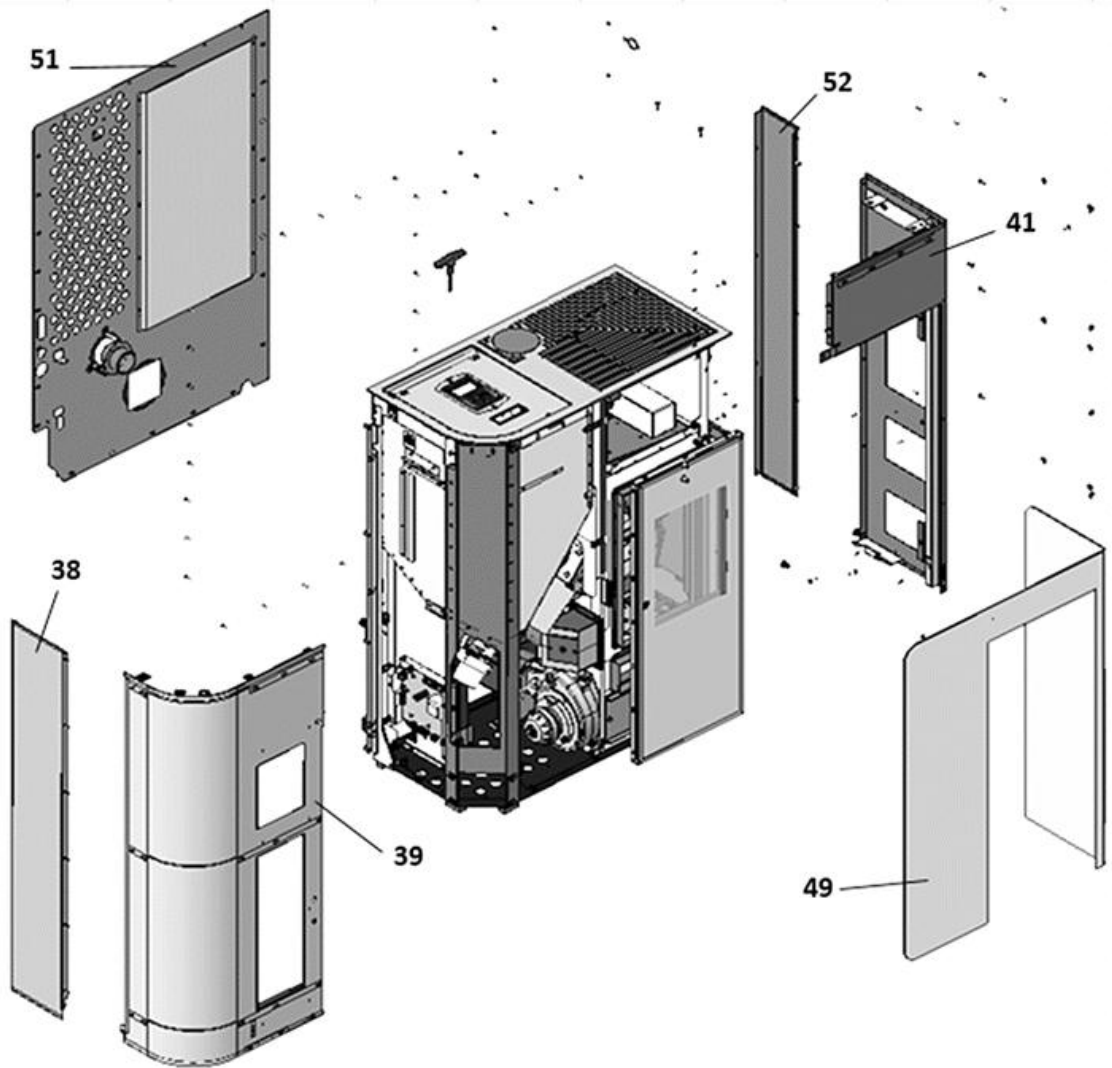
5. Ersatzteilübersicht

5.1. Ganze Aufstellung HSP 8 Home-II 445.08 (ohne Verkleidungsteile)



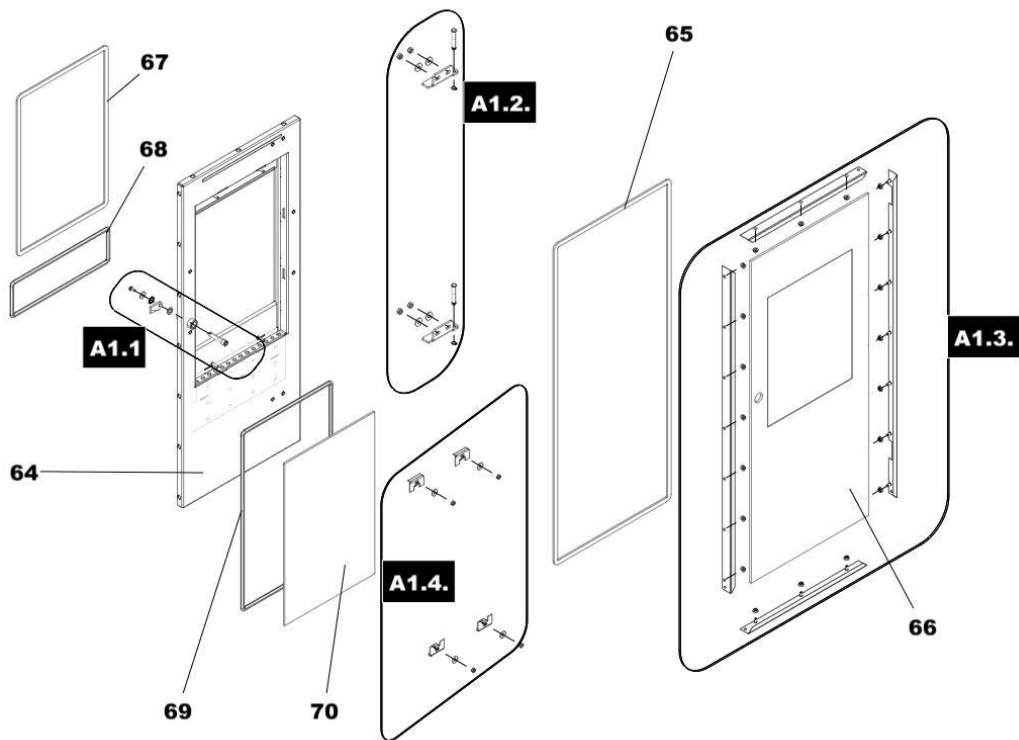
Position	Bezeichnung	Stück	Ersatzteilnummer
Ganze Aufstellung HSP 8 Home-II 445.08 (ohne Verkleidungsteile)			
A1	Feuerraumtür kpl./perl-schwarz	1 Stk.	0544208005300
1	Brenner Guss	1 Stk.	0544208006762
2	Brennerkeil Niro	1 Stk.	0544208006713
3	Feuerraum-Auskleidung li.	1 Stk.	0544208005507
4	Feuerraum-Auskleidung hinten	2 Stk.	0544208005505
5	Feuerraum-Auskleidung re.	1 Stk.	0544208005506
6	Flammentemperaturfühler	1 Stk.	0544008007511
7	Temperaturfühler unten	1 Stk.	0544008007539
8	Zugumlenkplatte	1 Stk.	0544208005752
9	Türkontaktschalter	1 Stk.	0089500040005
10	Türscharnier/perl-schwarz	1 Stk.	0544008005450
11	Steuerung komplett	1 Stk.	0551908005569
12	Pufferbatterie CR 2032	1 Stk.	—
13	Stellfuß	6 Stk.	0082000105000
14	Zündung	1 Stk.	0541908005202
15	Raumtemperaturfühler	1 Stk.	0089500390005
16	Thermofühler Abgas	1 Stk.	0561008005540
17	STB	1 Stk.	0089500080005
18	Tankdeckelscharner kpl	1 Stk.	0544508046113
19	Fingerschutzgitter	1 Stk.	0544508045971
20	Deckel perl-schwarz	1 Stk.	0544508046180
23	Tankdeckel perl-schwarz	1 Stk.	0544508046150
24	Bedieneinheit	1 Stk.	0571207005510
25	Dichtung Tankdeckel	1060 mm	0544508045929
26	Griff	1 Stk.	0544008007581
27	Saugzuggebläse	1 Stk.	0561008005807
28	Wärmetauscher	1 Stk.	0544008006000
29a	Dichtungs - set	10 Stk.	0544508015011
29b	Dichtungssset Reinigungsöffnungen	2 Stk.	0544408005012
30	Deckel+Schraube DIN 7981 ST 4,8x13 - set	1+4 Stk.	0544008005019
31	Schneckenmotor	1 Stk.	0089500000006
32	Motorplatte - set	1 Stk.	0561008007080
33	Abdeckung für Schnecke	1 Stk.	0544008005938
34	Förderschnecke	1 Stk.	0544008007090
35	Unteres Förderschneckenlager	1 Stk.	0544008007047
36	Klemmhülse	1 Stk.	0089000340005
37	Schraube UN5950 M5x10	4 Stk.	—

5.2. Ganze Aufstellung HSP 8 Home-II 445.08



Position	Bezeichnung	Stück	Ersatzteilnummer
Ganze Aufstellung HSP 8 Home-II 445.08			
38	Seitenwand links weiß	1 Stk	0544508046195
38	Seitenwand links perl-grau	1 Stk	0544508046194
39	Vorderwand links perl-schwarz	1 Stk	0544508016163
41	Vorderwand rechts perl-schwarz	1 Stk	0544508046185
49	Vorderwand perl-grau	1 Stk	0544508016171
49	Vorderwand weiß	1 Stk	0544508016181
51	Rückwand	1 Stk	0544508017207
52	Seitenwand rechts perl-schwarz	1 Stk	0544508046120

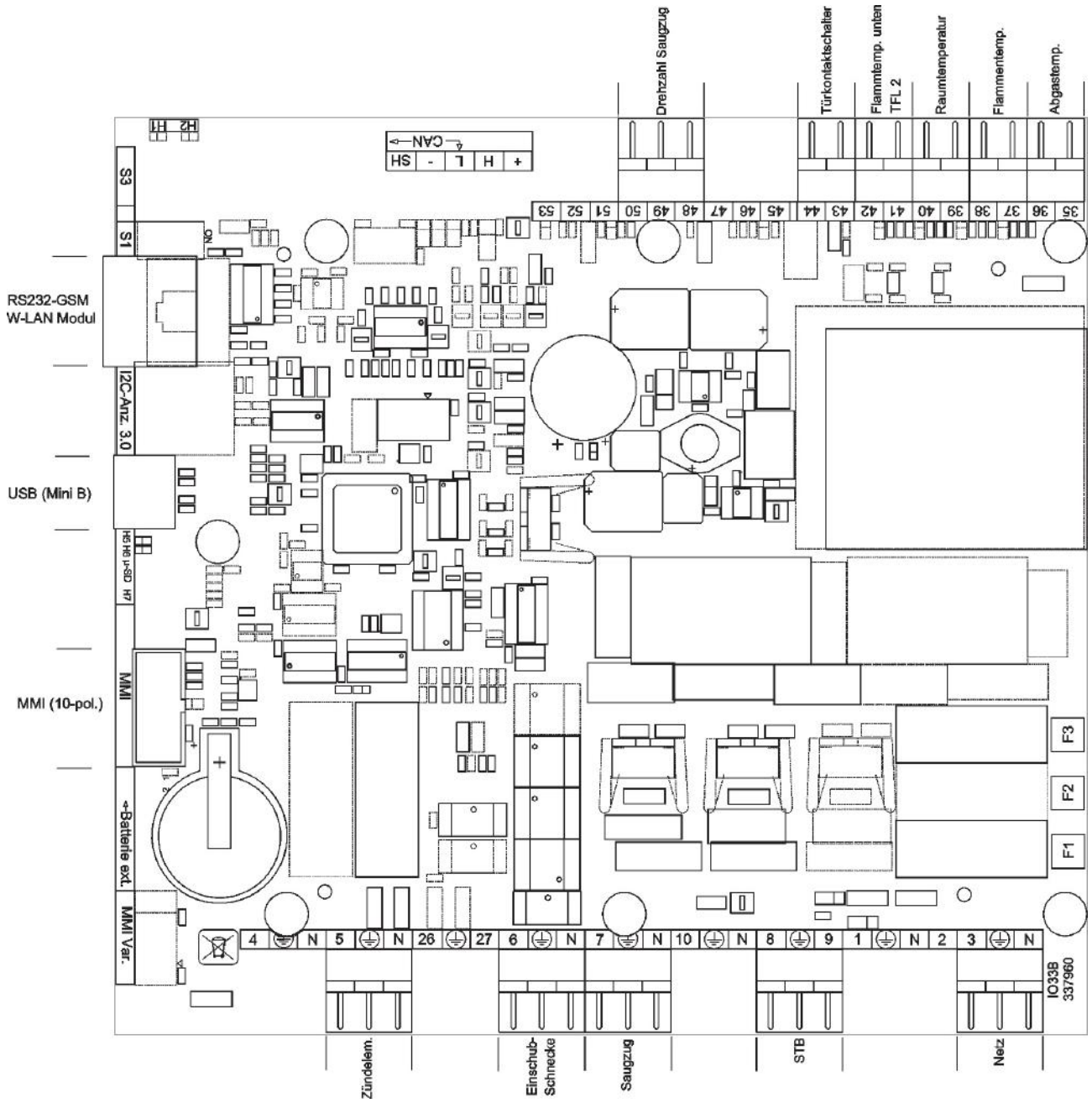
5.3. Detail A1



Position	Bezeichnung	Stück	Ersatzteilnummer
Aufstellung A1			
A1.1.	Türverschraubung — Set	1 Stk	0544208005221
A1.2.	Türscharnier — Set	1 Stk	0544208005222
A1.3.	Glashalterung 1— Set	1 Stk	0544208005223
A1.4.	Glashalterung 2— Set	1 Stk	0544208005224
64	Feuerraumtür /perl-schwarz	1 Stk	—
65	Dichtung Glas 10x2 mm	2300 mm	0040210020005
66	Türglasscheibe (795x335x5)	1 Stk	0544208005301
67	Dichtung Tür 8 mm	1400 mm	0040008005001
68	Dichtung Tür 8 mm	800 mm	0040008005001
69	Dichtung Glas 10x2 mm	1500 mm	0040210020005
70	Türglasscheibe (257x400x4)	1 Stk	0544208005302

6. Schaltplan

Anschlussplan IO 33.3



Beschreibung Anschlussplan:

Nr.:	Bezeichnung Kabelbaum
3	Netzstecker/ Netzfilter
5	Elektrische Zündung
6	Schneckenmotor
7	Saugzug
8.IX	STB
35/36	Abgastemperaturfühler
37/38	Flammentemperaturfühler
39/40	Raumtemperaturfühler
41/42	Flammentemperaturfühler unten
43/44	Türkontaktschalter
48–50	Drehzahl Abgasgebläse
F1	Sicherung T 3,15A Zündung, Saugzuggebläse, Schneckenmotor
F2	Sicherung T 3,15A Reserve
F3	Sicherung T 0,315A Bedieneinheit

