

PALAZZETTI

IL CALORE CHE PIACE ALLA NATURA

ECOFIRE SAHARA 70/80

IT

MANUALE DI INSTALLAZIONE E MANUTENZIONE

Il presente manuale è parte integrante del prodotto.
Si raccomanda di leggere attentamente le istruzioni prima dell'installazione, manutenzione o utilizzo del prodotto.
Istruzioni originali

EN

INSTALLATION AND MAINTENANCE MANUAL

This manual is an integral part of the product.
Read the instructions carefully before installing, servicing or operating the product.
Translation of the original instructions

FR

NOTICE D'INSTALLATION ET D'ENTRETIEN

Le présent manuel fait partie intégrante du produit.
Il est conseillé de lire attentivement les consignes avant l'installation, l'entretien ou l'utilisation du produit.
Traduction des instructions originales

DE

INSTALLATIONS UND WARTUNGSANLEITUNGEN

Die vorliegende Anleitung ist fester Bestandteil des Produkts.
Vor der Installation, Wartung und Verwendung die Anleitungen stets aufmerksam durchlesen.
Übersetzung der Original-Bedienungsanleitung

ES

MANUAL DE INSTALACIÓN Y MANTENIMIENTO

Este manual es parte integrante del producto.
Se recomienda leer detenidamente las instrucciones antes de la instalación, el mantenimiento y el uso del producto.
Traducción de las instrucciones originales

IT

Gentile cliente,
desideriamo innanzitutto ringraziarLa per la preferenza che ha voluto accordarci acquistando il nostro prodotto e ci congratuliamo con Lei per la scelta.

Per consentirLe di utilizzare al meglio il suo prodotto, la invitiamo a seguire attentamente quanto descritto nel presente manuale.

EN

Dear Customer,

We'd like to thank you for having purchased one of our products and congratulate you on your choice.

To make sure you get the most out of your product, please carefully follow the instructions provided in this manual.

FR

Cher client,

Nous souhaitons avant tout vous remercier de la préférence que vous nous avez accordée en achetant notre produit et vous félicitons pour votre choix.

Afin de vous permettre de profiter au mieux de votre nouveau produit, nous vous invitons à suivre attentivement les instructions reportées dans cette notice.

DE

Sehr geehrter Kunde,

Zuallererst möchten wir Ihnen für den uns gewährten Vorzug danken und Ihnen zur Wahl gratulieren.

Damit Sie Ihren neuen Produkt, so gut wie möglich benutzen können, bitten wir Sie, die in dieser Bedienungs- und Wartungsanleitung enthaltenen Angaben genau zu befolgen.

ES

Estimado Cliente,

Deseamos agradecerle por la preferencia que nos ha otorgado adquiriendo nuestro producto y lo felicitamos por su elección.

Para el mejor uso de su producto, lo invitamos a leer con atención cuanto se describe en el presente manual.

Sommario

1 CONOSCERE IL PRODOTTO	2
1.1 Dimensioni Sahara 70	3
1.2 Dimensioni Sahara 80	4
1.3 Caratteristiche tecniche Sahara 70	5
1.4 Caratteristiche tecniche Sahara 80	6
2 MONTAGGIO DELLA VESTIZIONE	7
2.1 Quote fissaggio Sahara 70	8
2.2 Quote fissaggio Sahara 80	8

1 CONOSCERE IL PRODOTTO

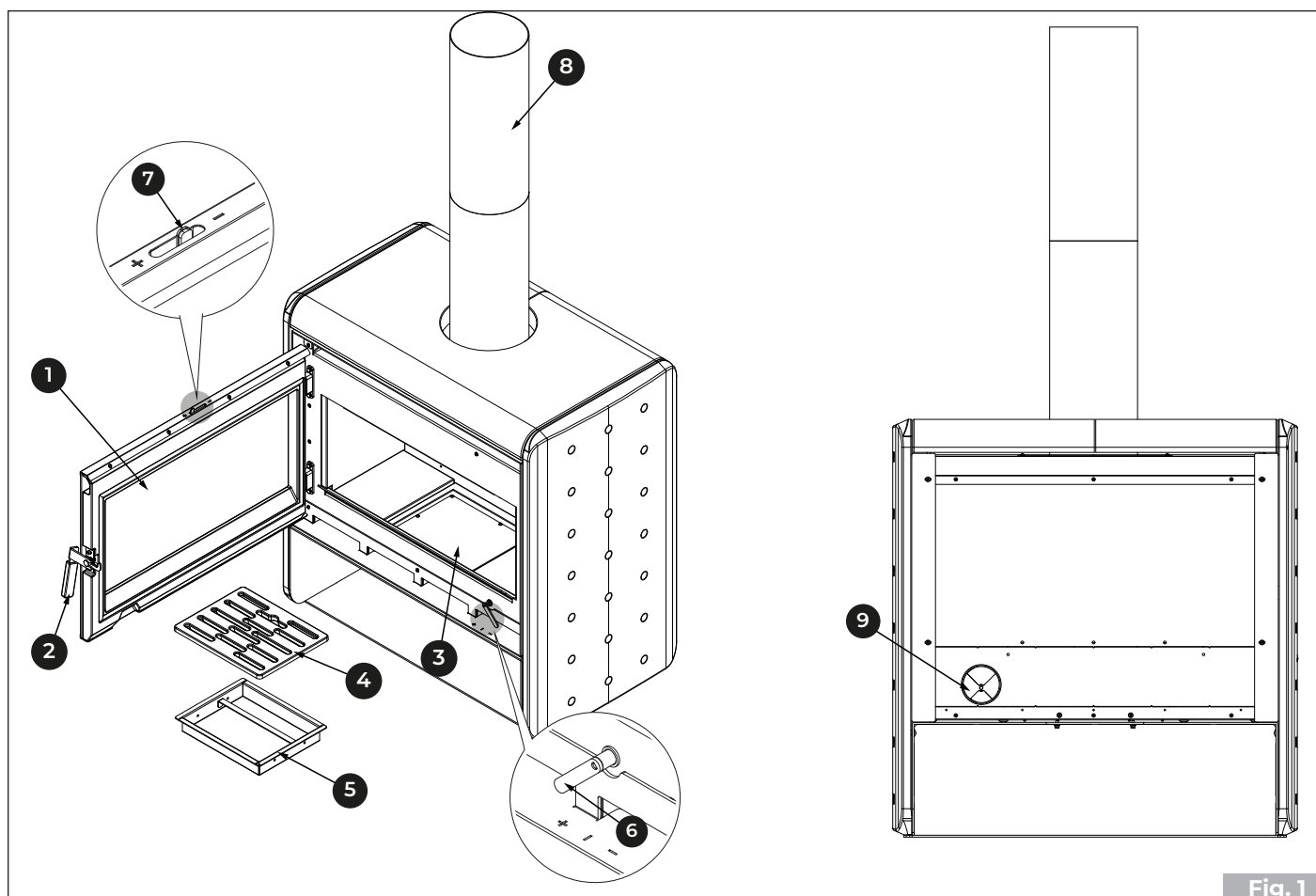


Fig. 1

1	Porta
2	Maniglia di apertura porta
3	Predisposizione ventilatore ambiente
4	Griglia focolare
5	Cassetto cenere
6	Regolazione aria comburente
7	Regolazione aria pulizia vetro
8	Uscita fumi
9	Ingresso aria comburente

1.1 Dimensioni Sahara 70

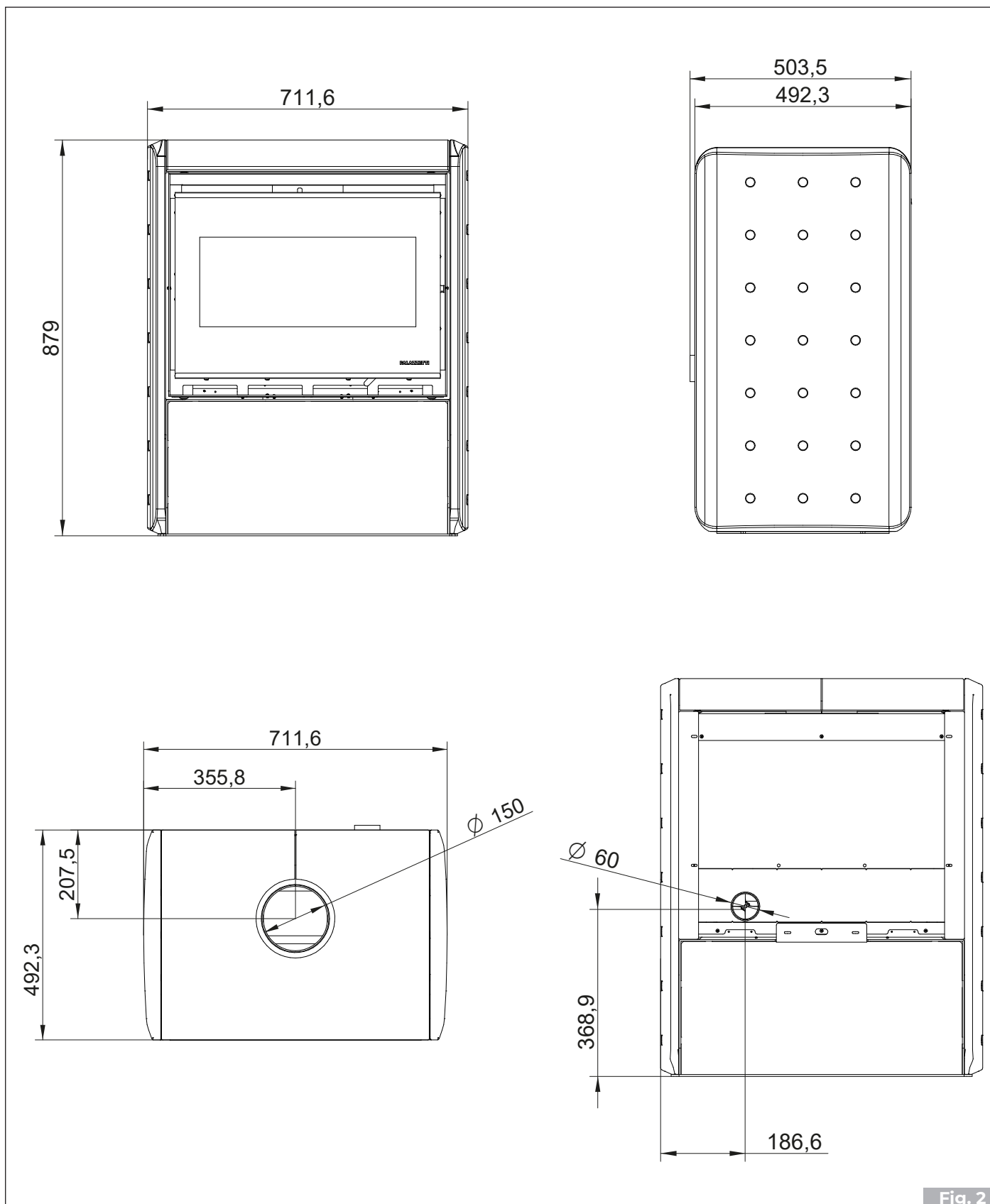


Fig. 2

1.2 Dimensioni Sahara 80

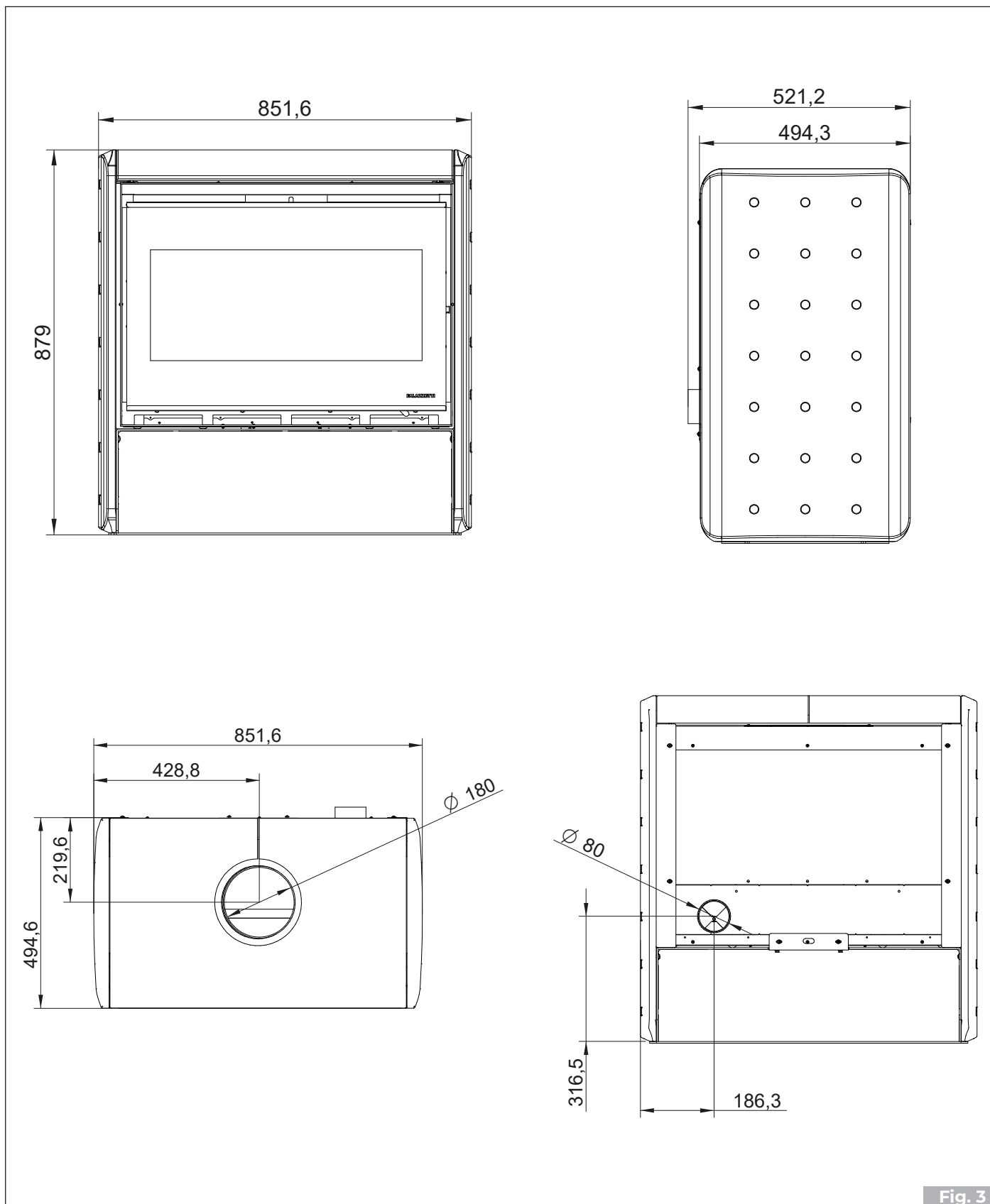


Fig. 3

1.3 Caratteristiche tecniche Sahara 70

Dati tecnici		SAHARA 70
Classe di appartenenza in riferimento a D.L.G. 186/2017	Nr.	5
Potenza termica nominale (*)	kW	10,2
Rendimento	%	88,3
Consumo orario di combustibile	kg/h	2,34
Portata dei fumi	g/s	7,6
Emissioni di CO (13% di O ₂)	mg/Nm ³	636
Temperatura fumi	°C	152,4
Combustibile		Legna
Tiraggio del camino	Pa	12 ± 2
Peso Sahara 70	Kg	220
Uscita fumi	mm	Ø 150
Presa d'aria esterna	mm	Ø 120
Ingresso aria comburente	mm	Ø 60
Adatto per locali non inferiori a:	m ³	50

Dati elettrici		SAHARA 70
Tensione	V	-
Frequenza	Hz	-
Potenza max assorbita in funzionamento	W	-

(*) Le prestazioni incluse nelle specifiche tecniche sono ottenute con il regolatore dell'aria primaria posizionato sulla prima tacca da sinistra - pulizia vetri completamente chiusa.

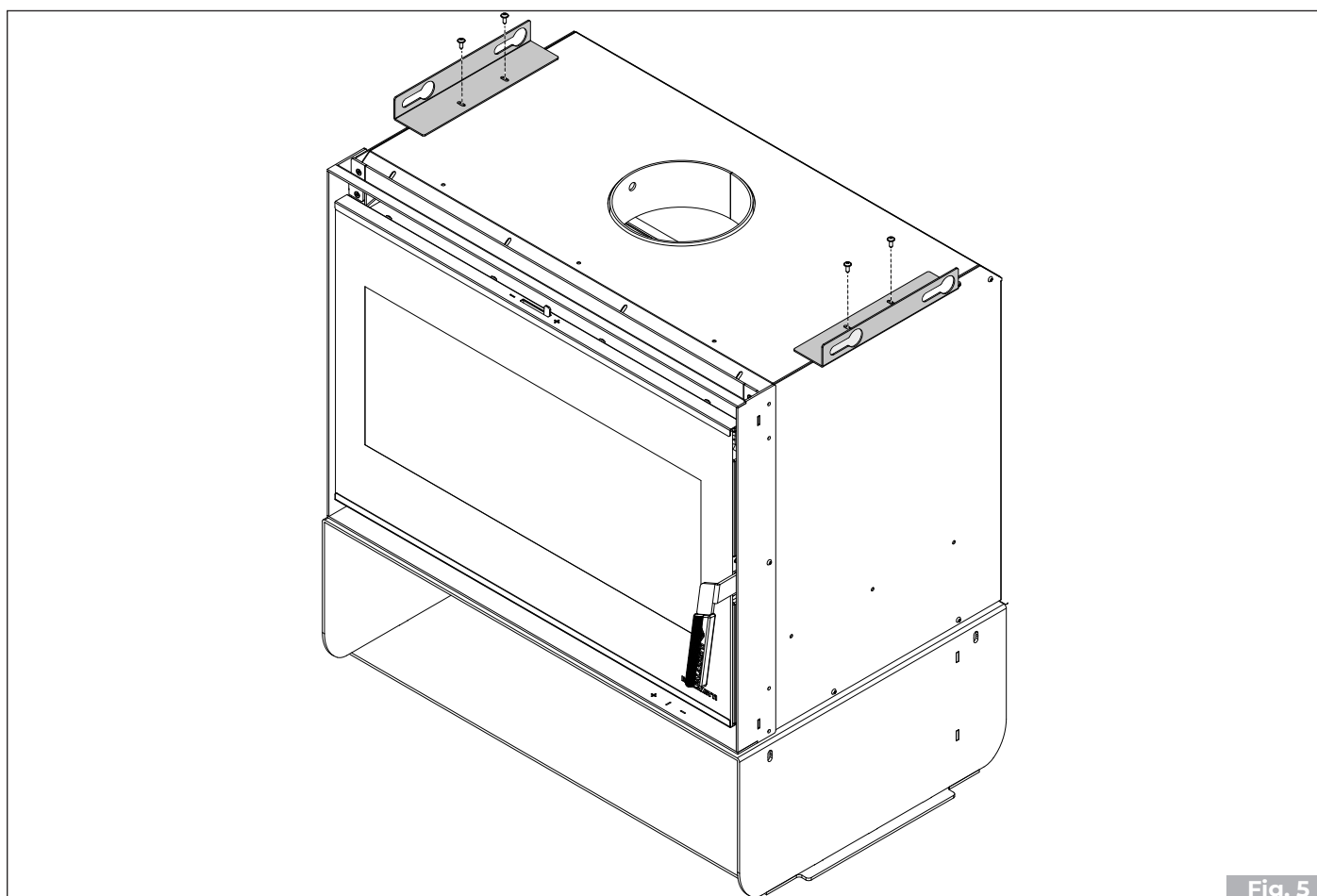
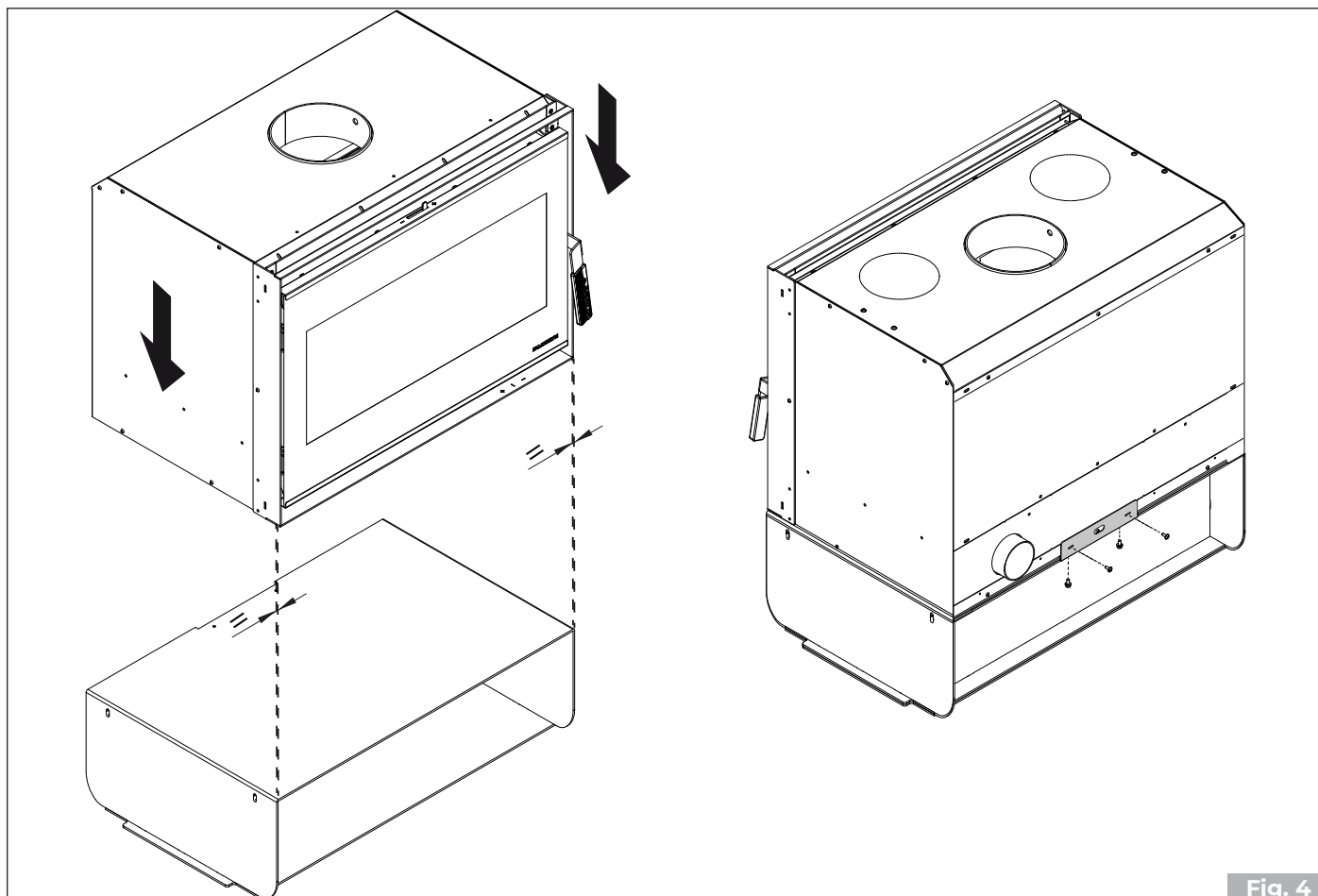
1.4 Caratteristiche tecniche Sahara 80

Dati tecnici		SAHARA 80
Classe di appartenenza in riferimento a D.L.G. 186/2017	Nr.	5
Potenza termica nominale (*)	kW	12,4
Rendimento	%	86,8
Consumo orario di combustibile	kg/h	3,28
Portata dei fumi	g/s	8,46
Emissioni di CO (13% di O ₂)	mg/Nm ³	609
Temperatura fumi	°C	210,1
Combustibile		Legna
Tiraggio del camino	Pa	12 ± 2
Peso Sahara 80	kg	255
Uscita fumi	mm	Ø 180
Presa d'aria esterna	mm	Ø 120
Ingresso aria comburente	mm	Ø 80
Adatto per locali non inferiori a:	m ³	55

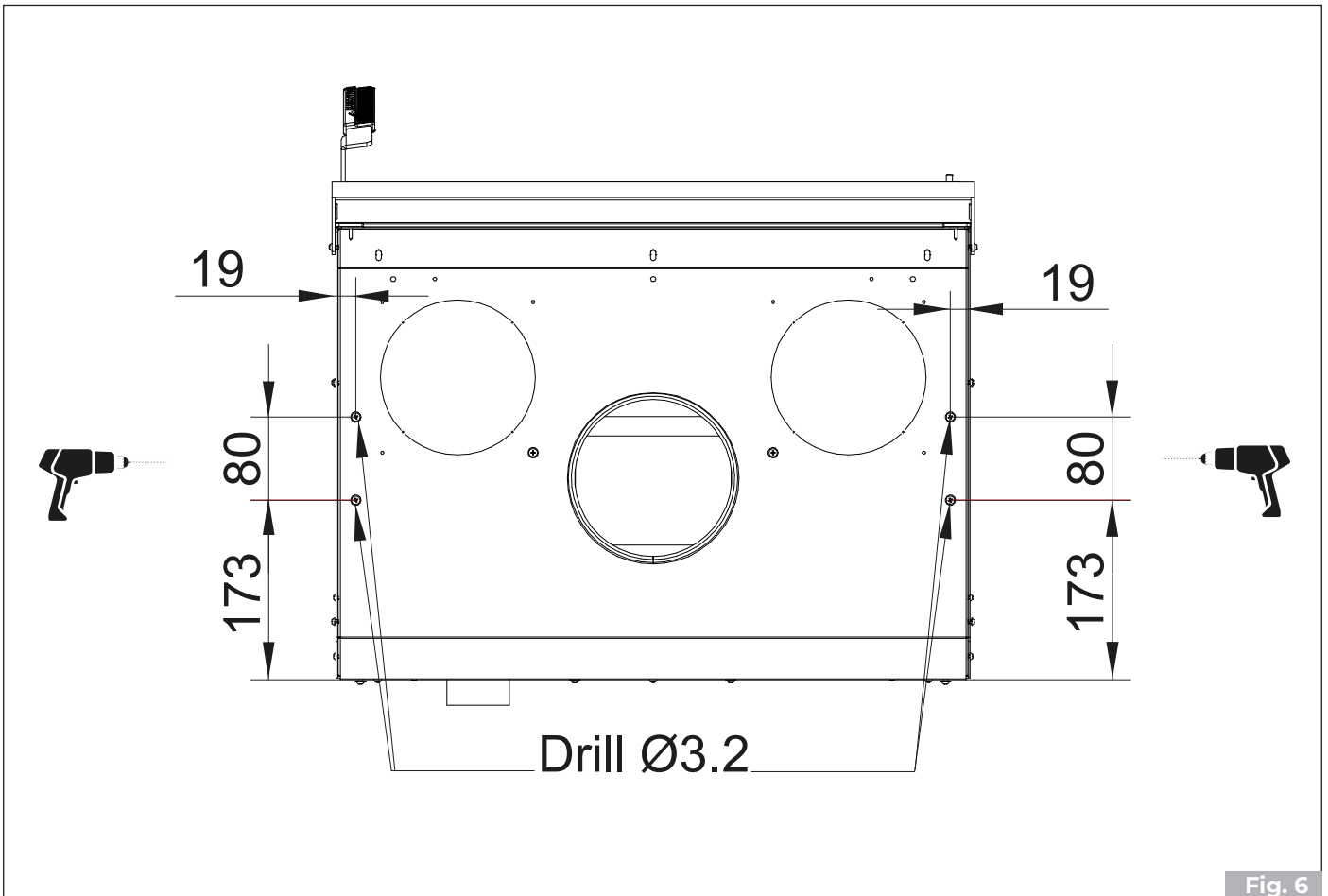
Dati elettrici		SAHARA 80
Tensione	V	-
Frequenza	Hz	-
Potenza max assorbita in funzionamento	W	-

(*) Le prestazioni incluse nelle specifiche tecniche sono ottenute con il regolatore dell'aria primaria posizionato sulla prima tacca da sinistra - pulizia vetri completamente chiusa.

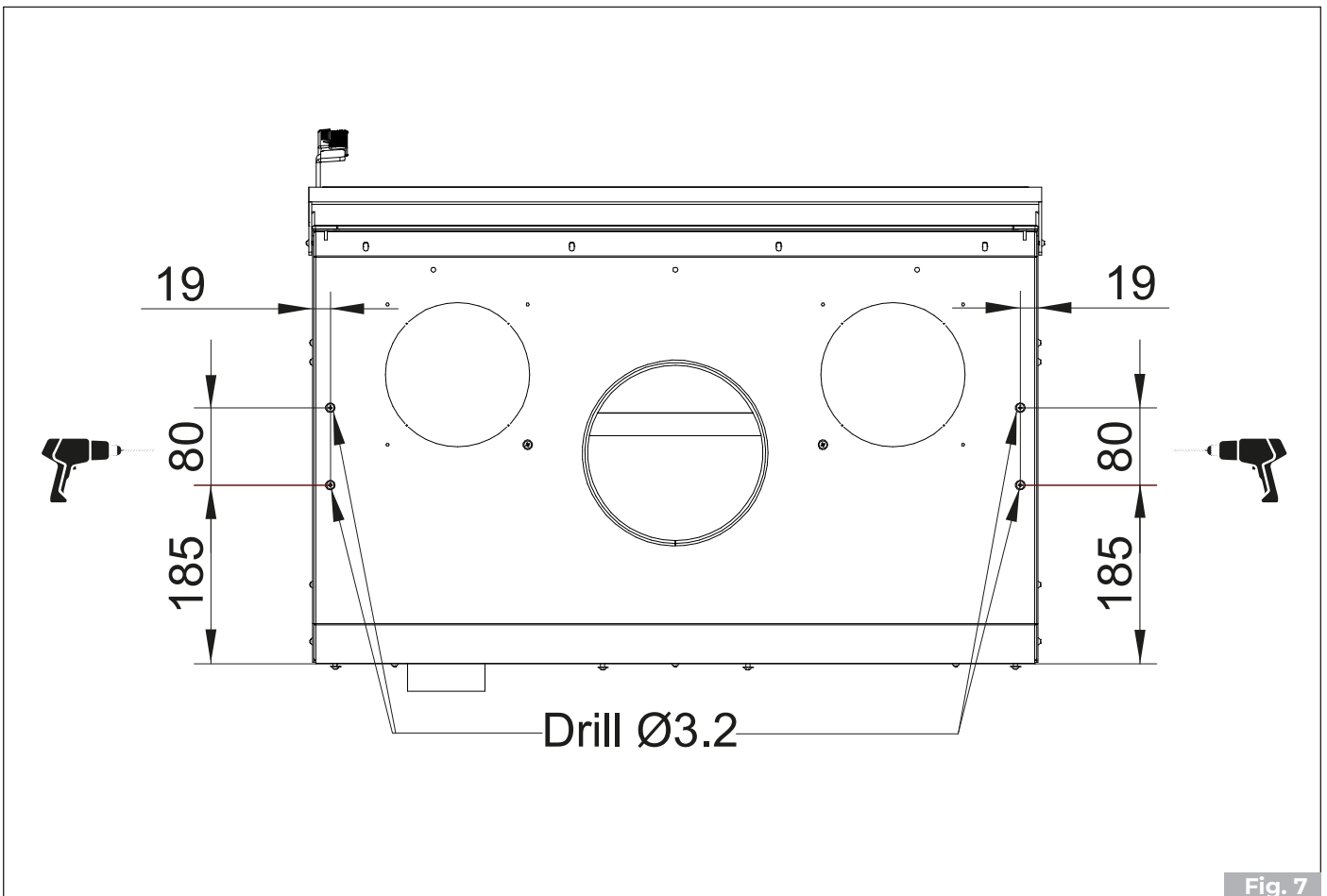
2 MONTAGGIO DELLA VESTIZIONE



2.1 Quote fissaggio Sahara 70



2.2 Quote fissaggio Sahara 80



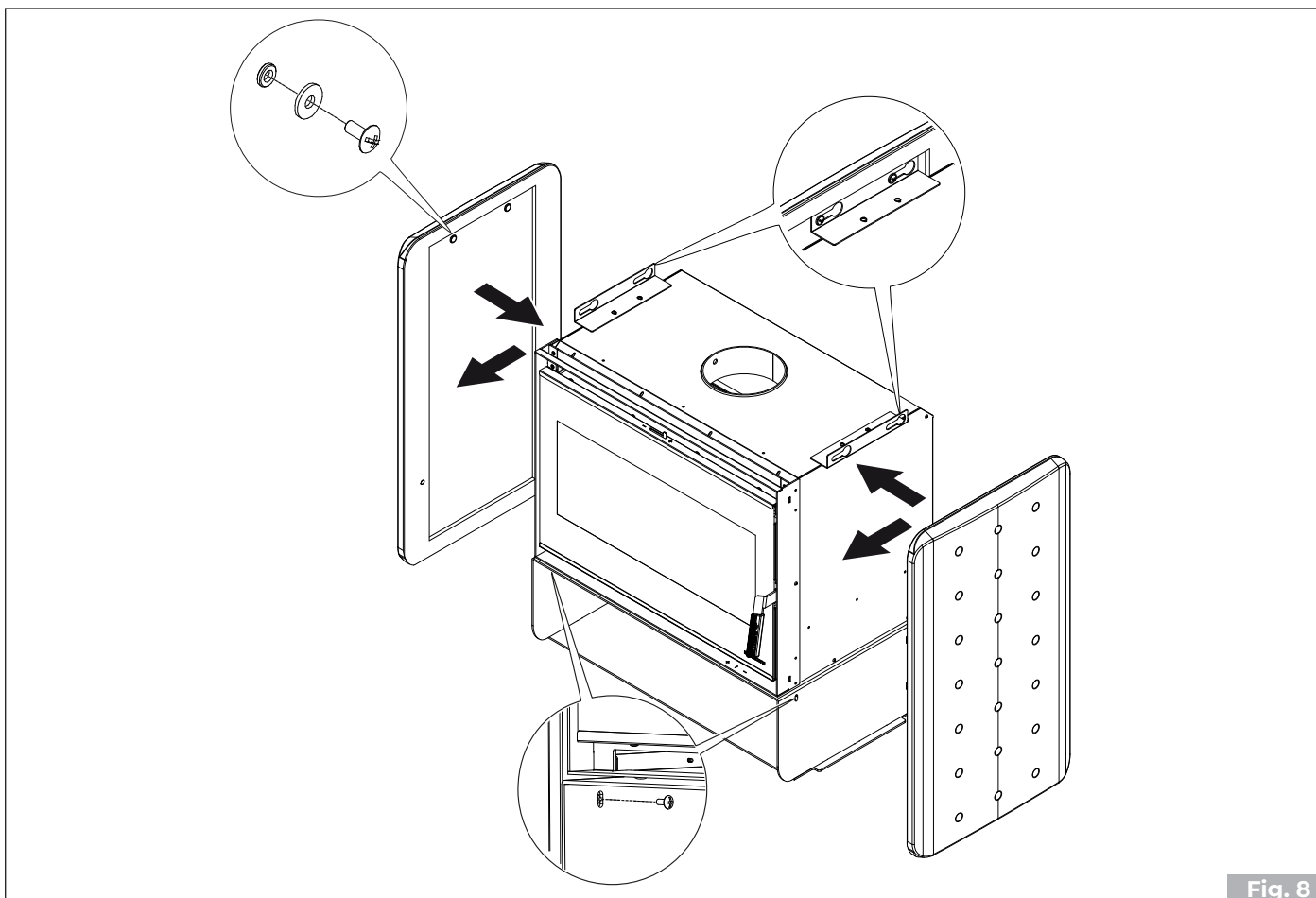


Fig. 8

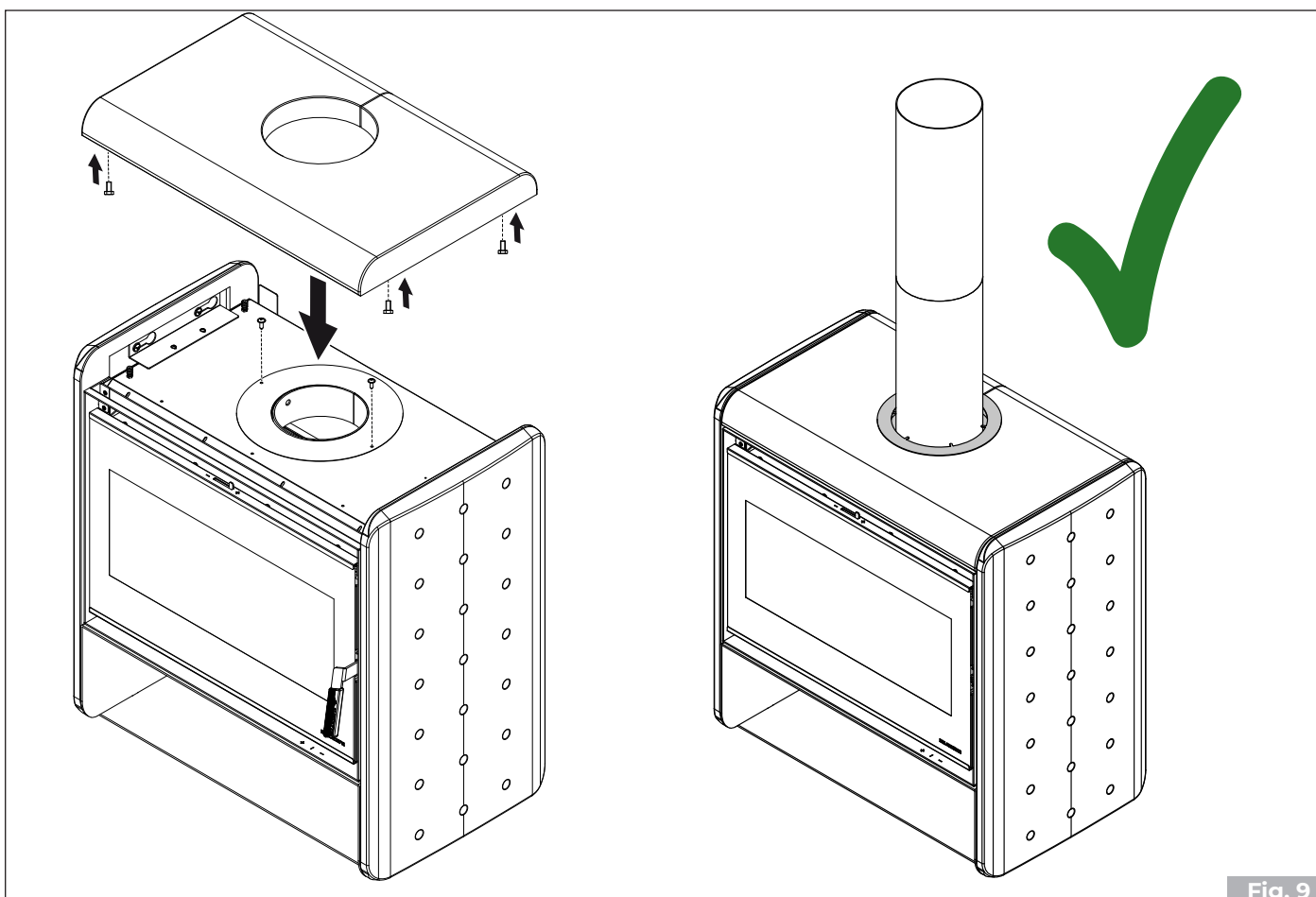


Fig. 9

Table of contents

1	BECOMING FAMILIAR WITH THE PRODUCT	11
1.1	Dimensions Sahara 70	12
1.2	Dimensions Sahara 80	13
1.3	Technical features Sahara 70	14
1.4	Technical features Sahara 80	15
2	ASSEMBLY OF AESTHETIC COMPONENTS	16
2.1	Fixing odds Sahara 70	17
2.2	Fixing odds Sahara 80	17

1 BECOMING FAMILIAR WITH THE PRODUCT

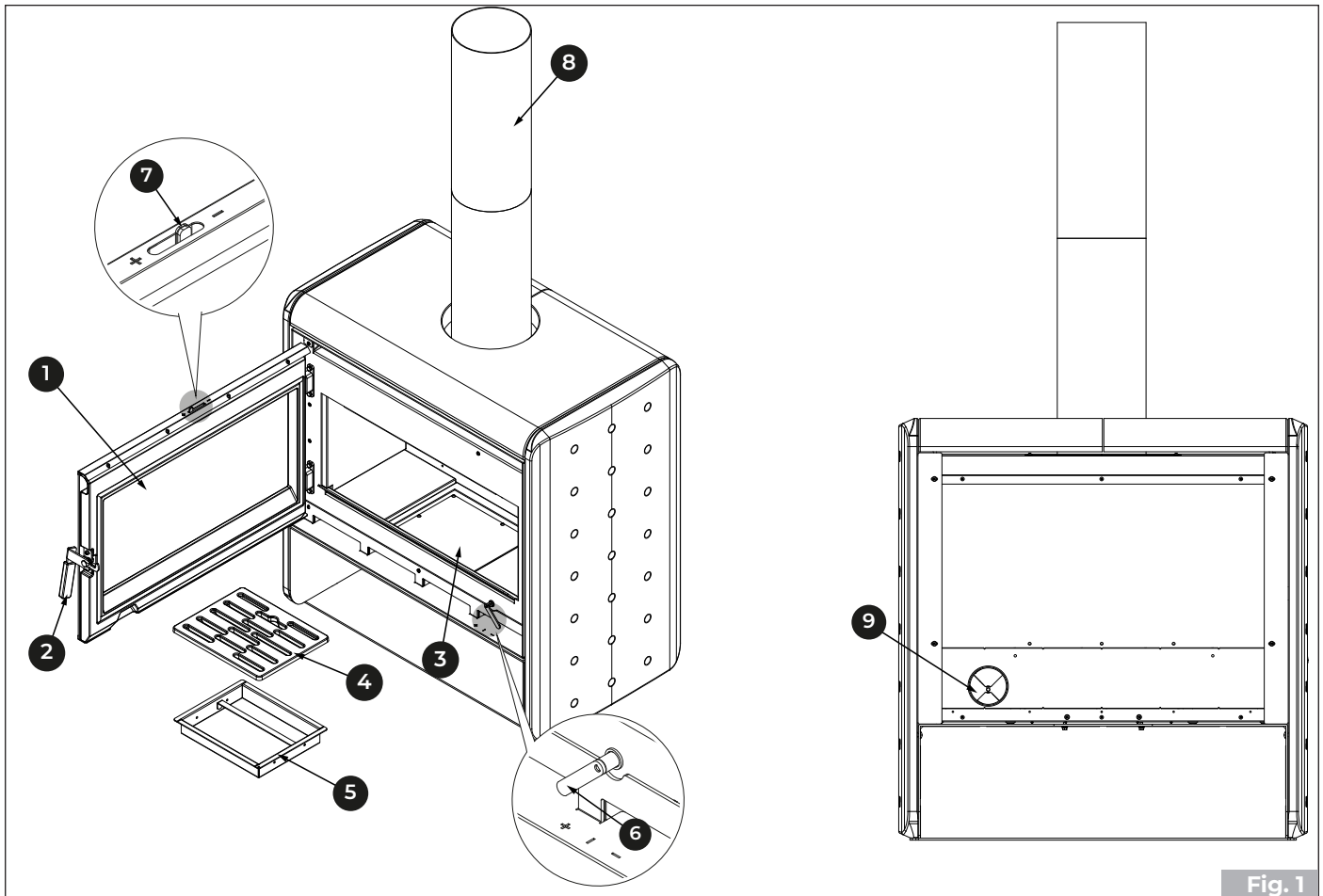


Fig. 1

1	Door
2	Door opening handle
3	Room fan fitting
4	Fire box grate
5	Ash drawer
6	Combustion air regulation
7	Glass cleaning air adjustment
8	Flue gas outlet
9	Combustion air inlet

1.1 Dimensions Sahara 70

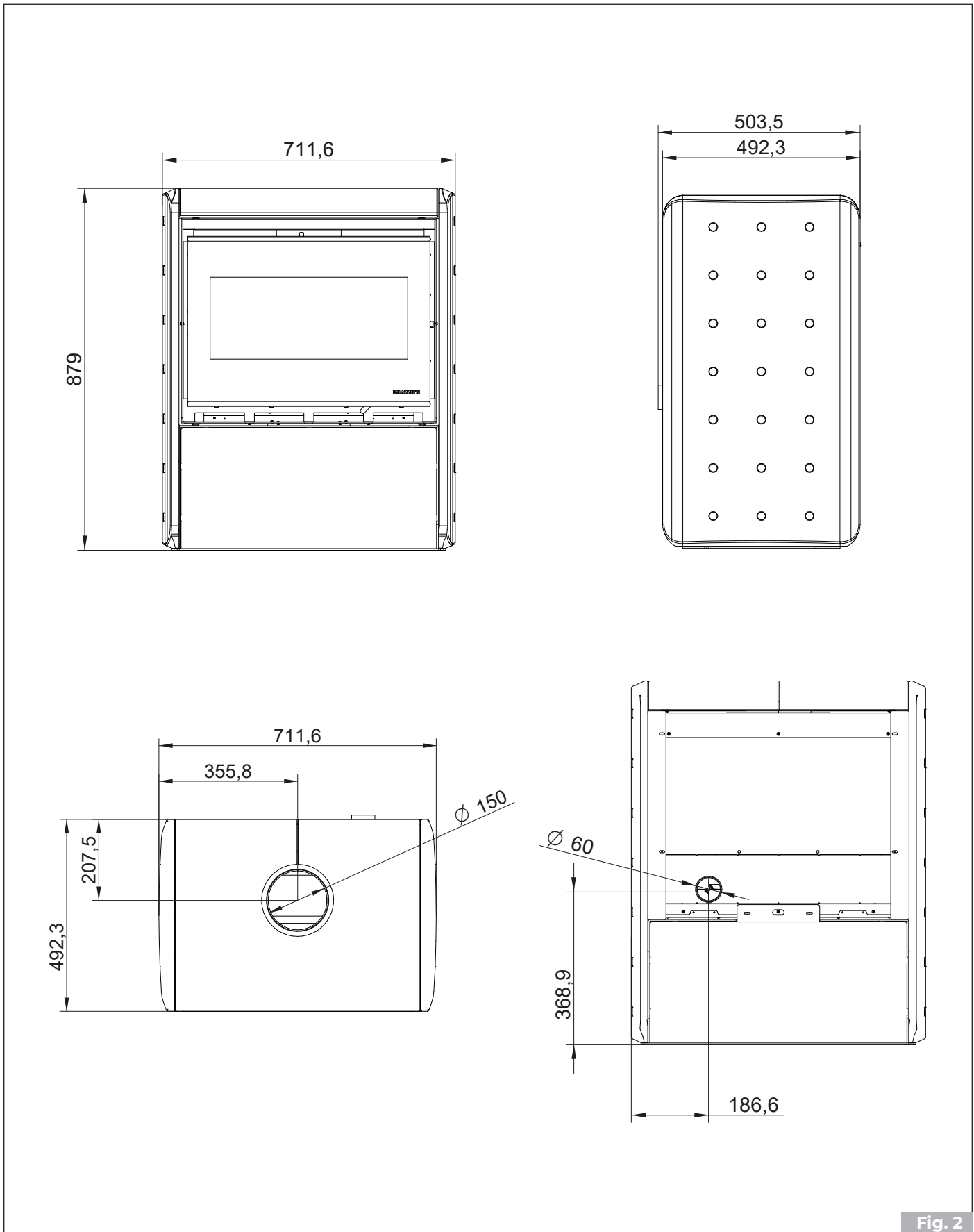


Fig. 2

1.2 Dimensions Sahara 80

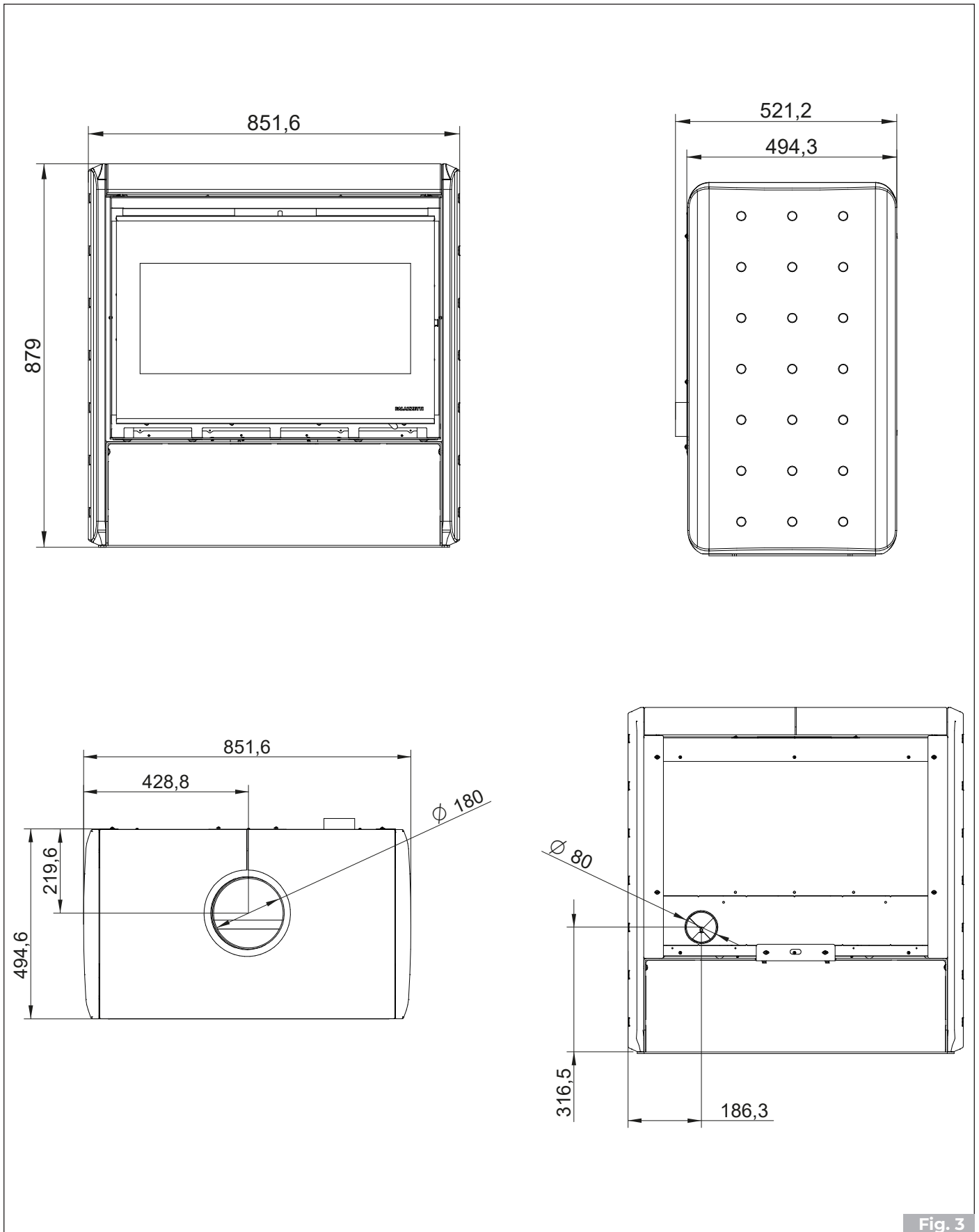


Fig. 3

1.3 Technical features Sahara 70

Technical data		SAHARA 70
Classe di appartenenza in riferimento a D.L.G. 186/2017	No.	5
Rated thermal power (*)	kW	10,2
Yield	%	88,3
Hourly fuel consumption	kg/h	2,34
Flue gas flow rate	g/s	7,6
CO emissions (13% of O ₂)	mg/Nm ³	636
Flue gas temperature	°C	152,4
Fuel		Wood
Chimney draught	Pa	12 ± 2
Weight Sahara 70	kg	220
Flue gas outlet	mm	Ø 150
Outside air intake	mm	Ø 120
Combustion air inlet	mm	Ø 60
Suitable for rooms not less than:	m ³	50

Electrical data		SAHARA 70
Voltage	V	-
Frequency	Hz	-
Max power absorbed during operation	W	-

(*) Performances included in the technical specifications are obtained with the primary air regulator positioned on the first notch from the left - Glass cleaning fully closed.

1.4 Technical features Sahara 80

Technical data		SAHARA 80
Classe di appartenenza in riferimento a D.L.G. 186/2017	No.	5
Rated thermal power (*)	kW	12.4
Yield	%	86,8
Hourly fuel consumption	kg/h	3.28
Flue gas flow rate	g/s	8,46
CO emissions (13% of O ₂)	mg/Nm ³	609
Flue gas temperature	°C	210,1
Fuel		Wood
Chimney draught	Pa	12 ± 2
Weight Sahara 80	kg	255
Flue gas outlet	mm	Ø 180
Outside air intake	mm	Ø 120
Combustion air inlet	mm	Ø 80
Suitable for rooms not less than:	m ³	55

Electrical data		SAHARA 80
Voltage	V	-
Frequency	Hz	-
Max power absorbed during operation	W	-

(*) Performances included in the technical specifications are obtained with the primary air regulator positioned on the first notch from the left - Glass cleaning fully closed.

2 ASSEMBLY OF AESTHETIC COMPONENTS

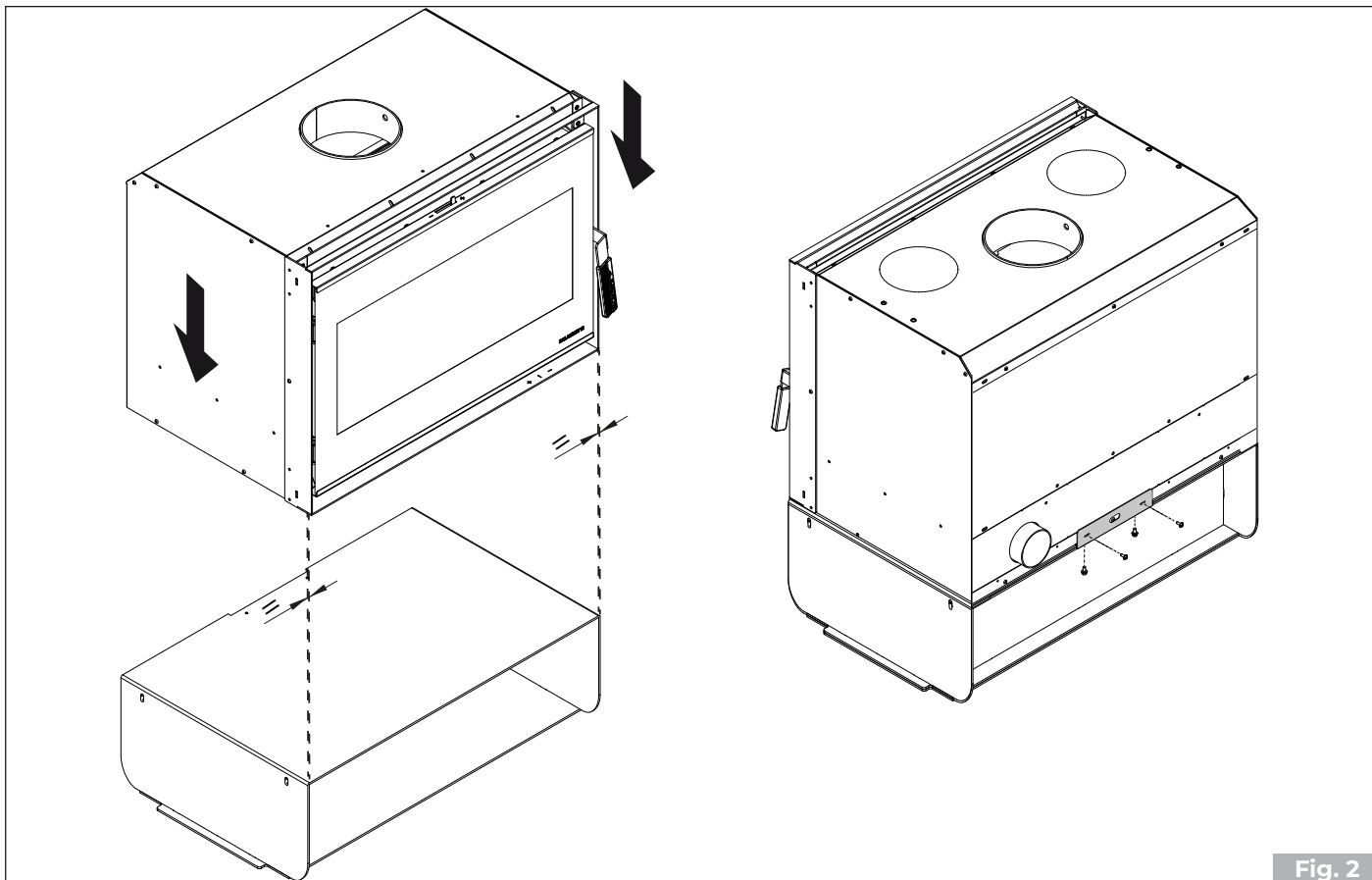


Fig. 2

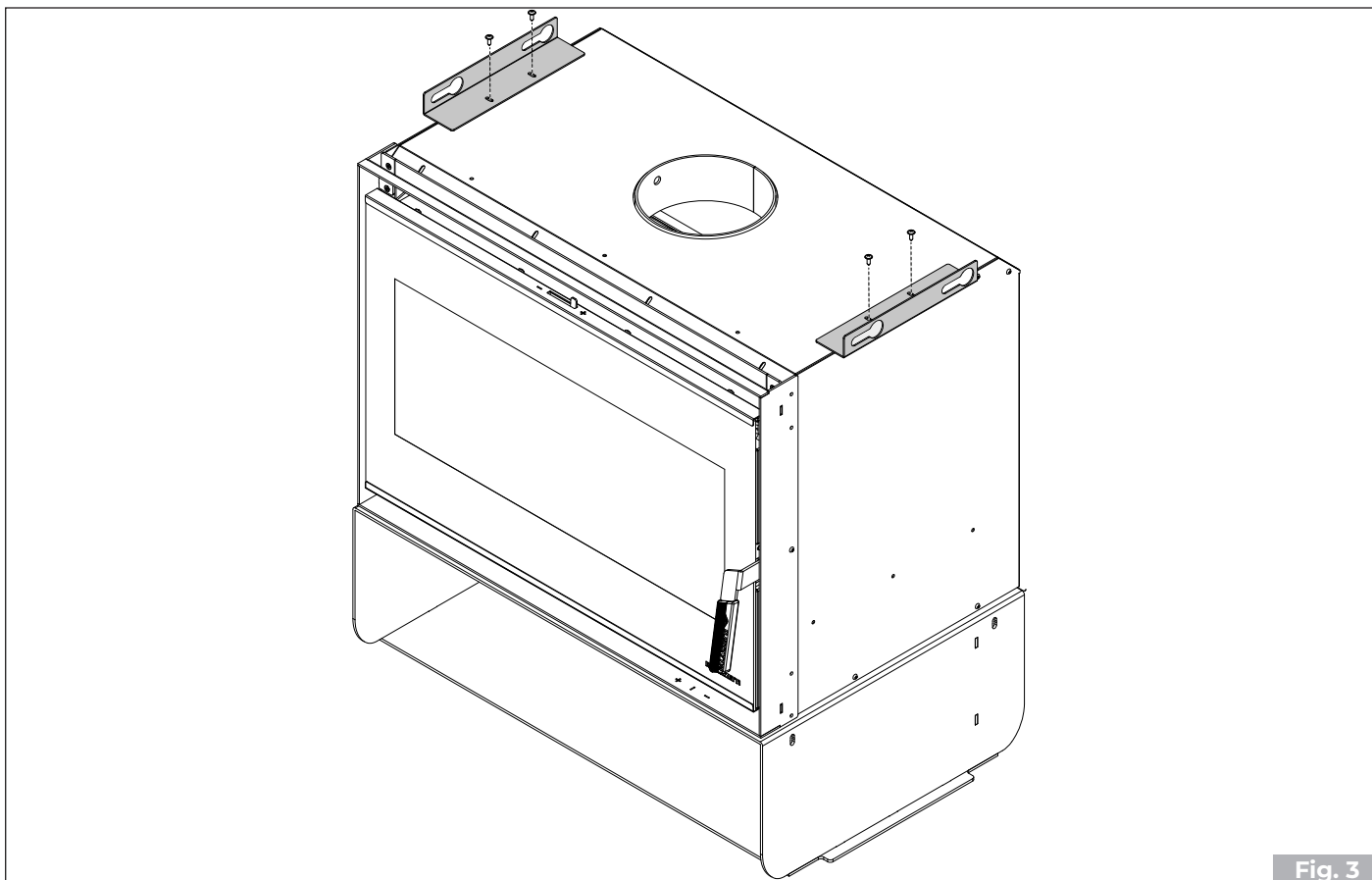
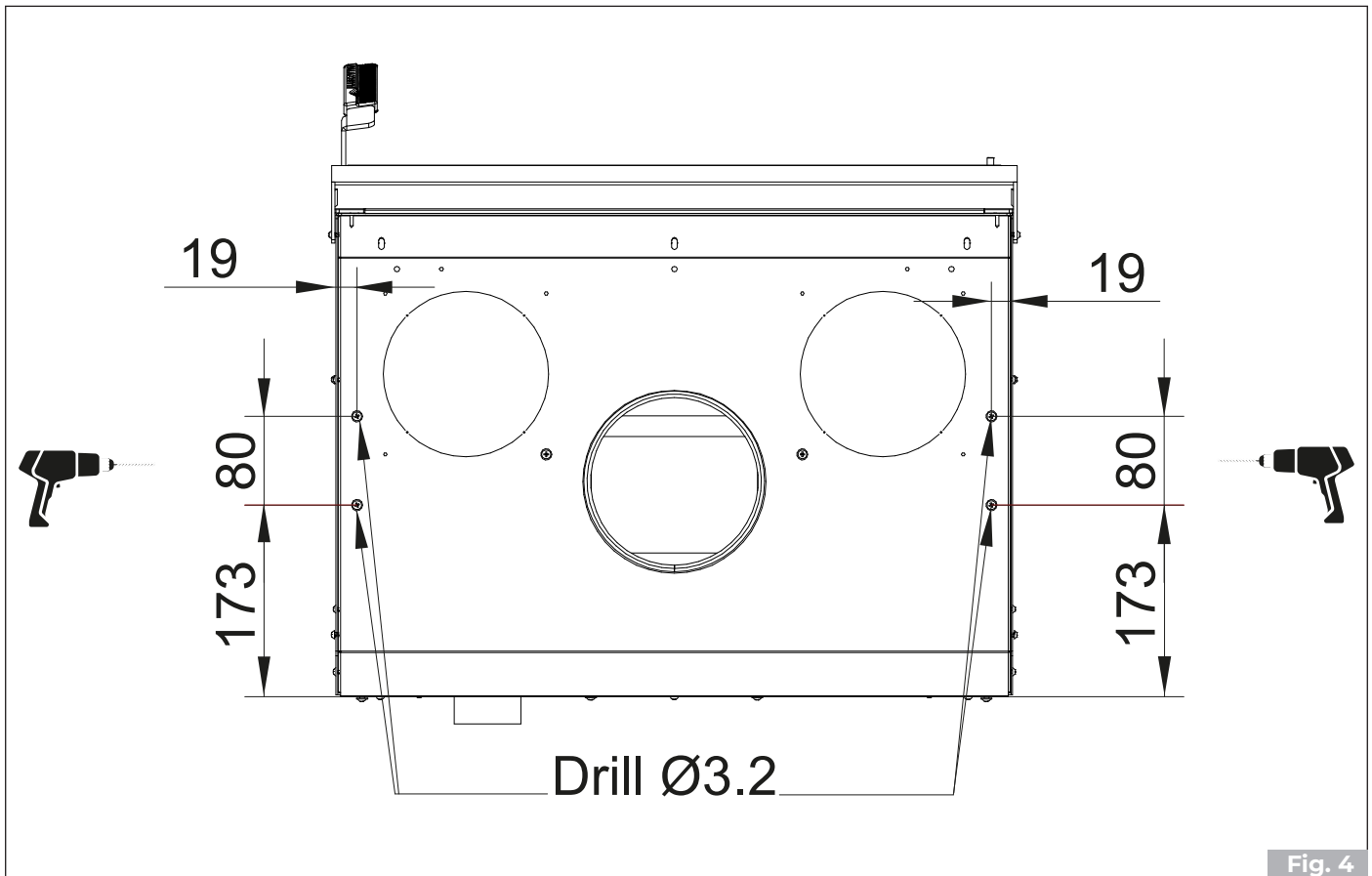
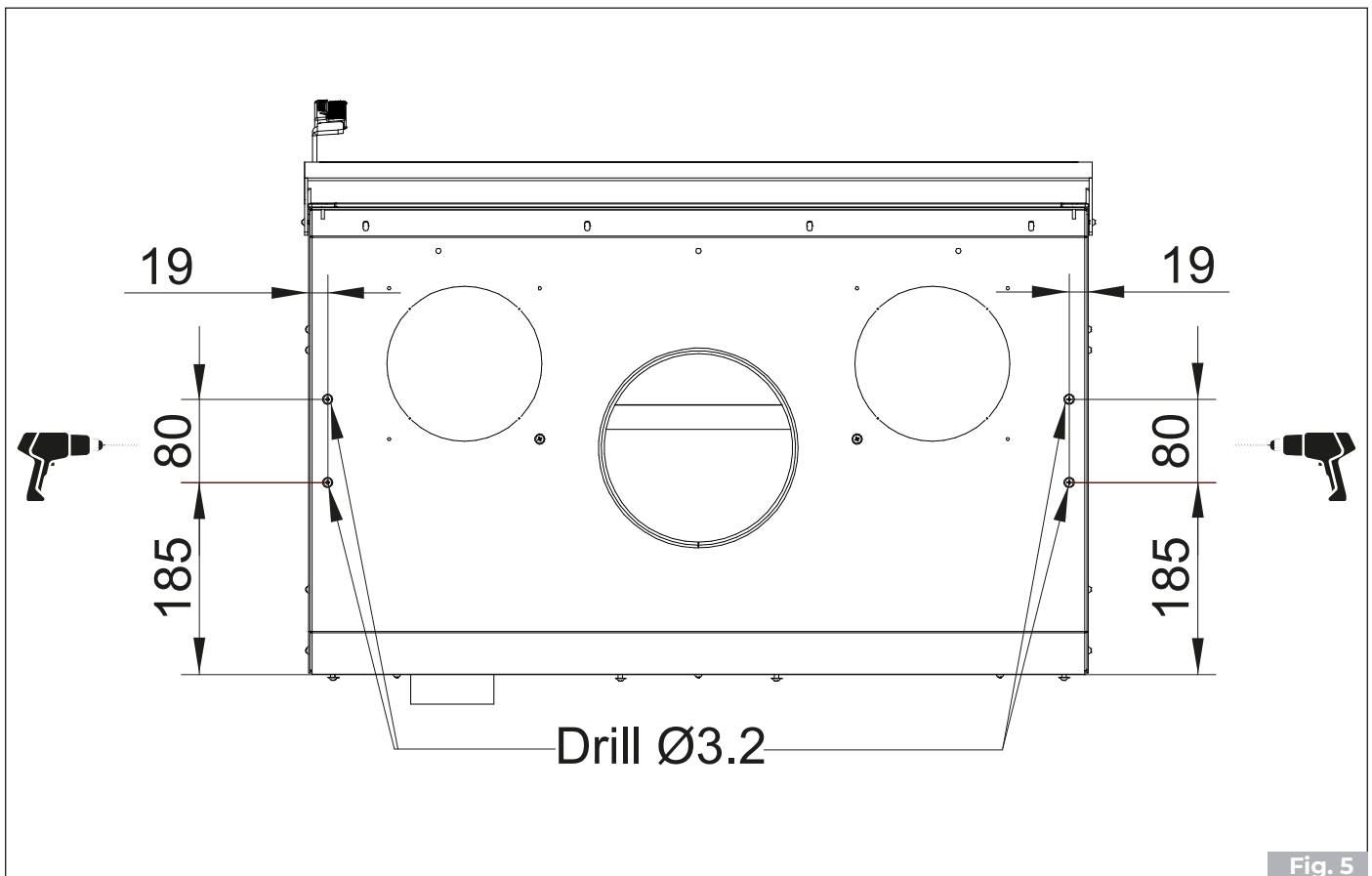


Fig. 3

2.1 Fixing odds Sahara 70



2.2 Fixing odds Sahara 80



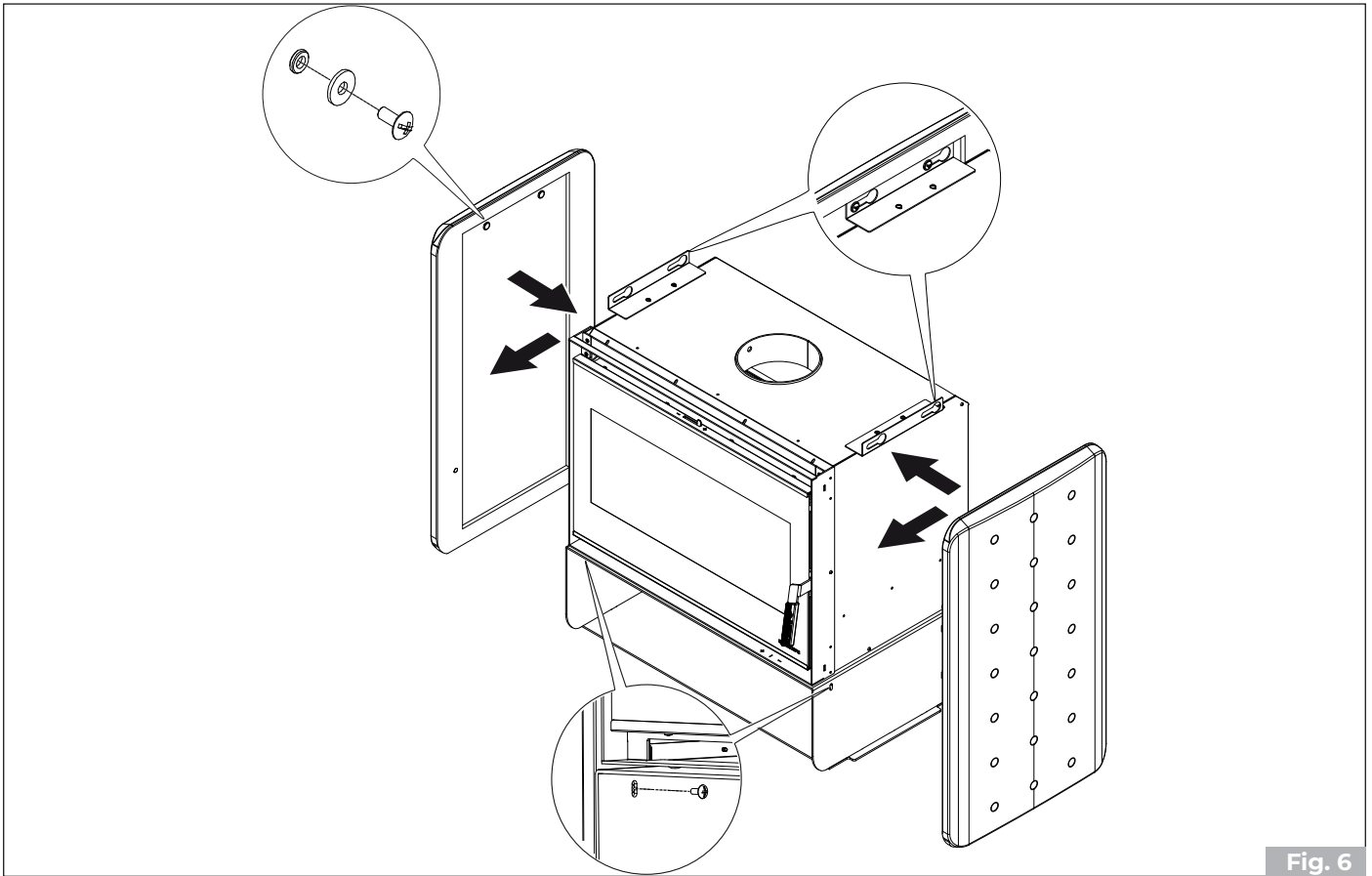


Fig. 6

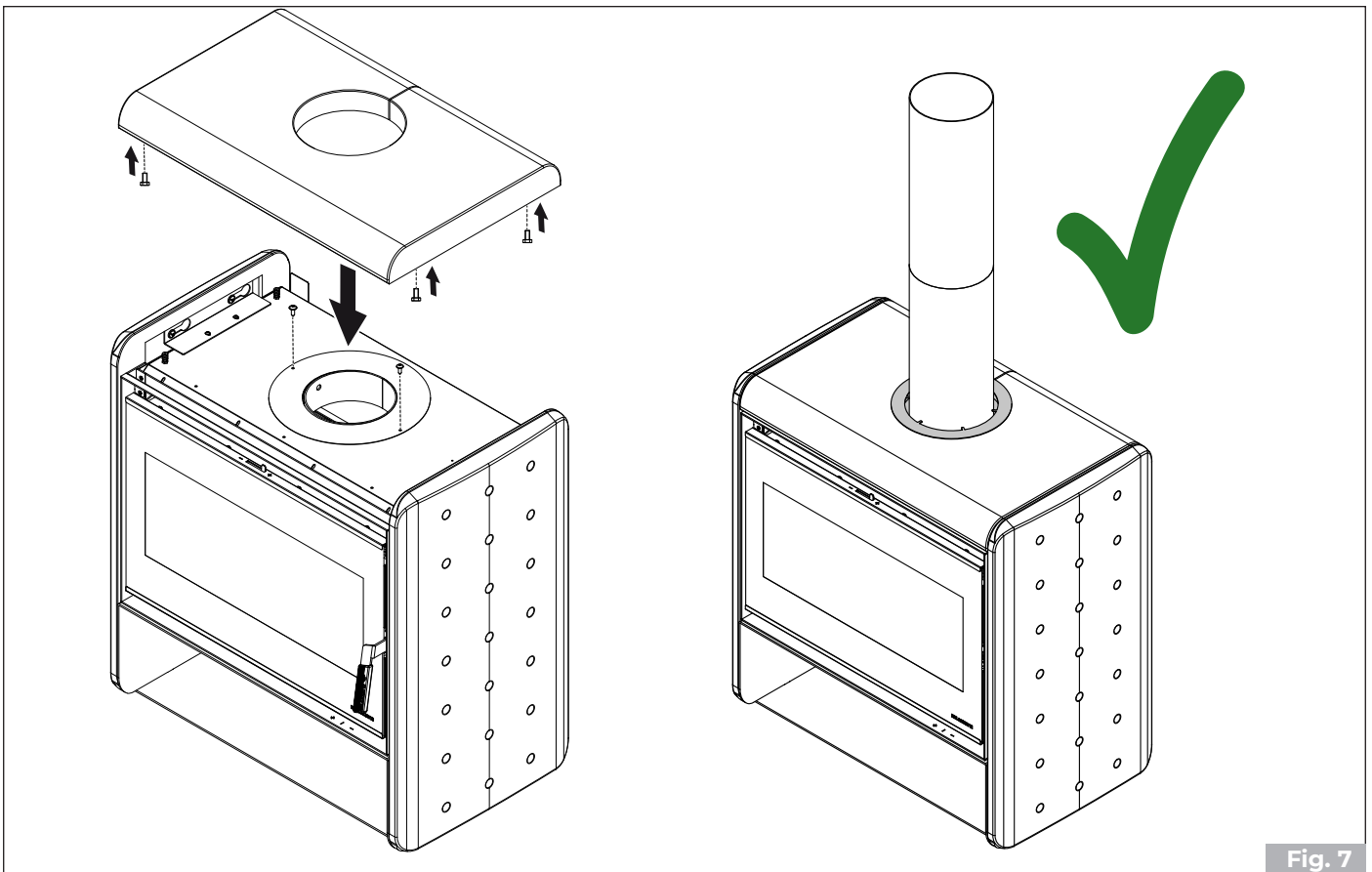


Fig. 7

Sommaire

1 CONNAÎTRE LE PRODUIT	18
1.1 Dimensions Sahara 70	19
1.2 Dimensions Sahara 80	20
1.3 Caractéristiques techniques	21
2 MONTAGE DE COMPOSANTS ESTHÉTIQUES	22
2.1 Cotes de fixation Sahara 70	23
2.2 Cotes de fixation Sahara 80	23

1 CONNAÎTRE LE PRODUIT

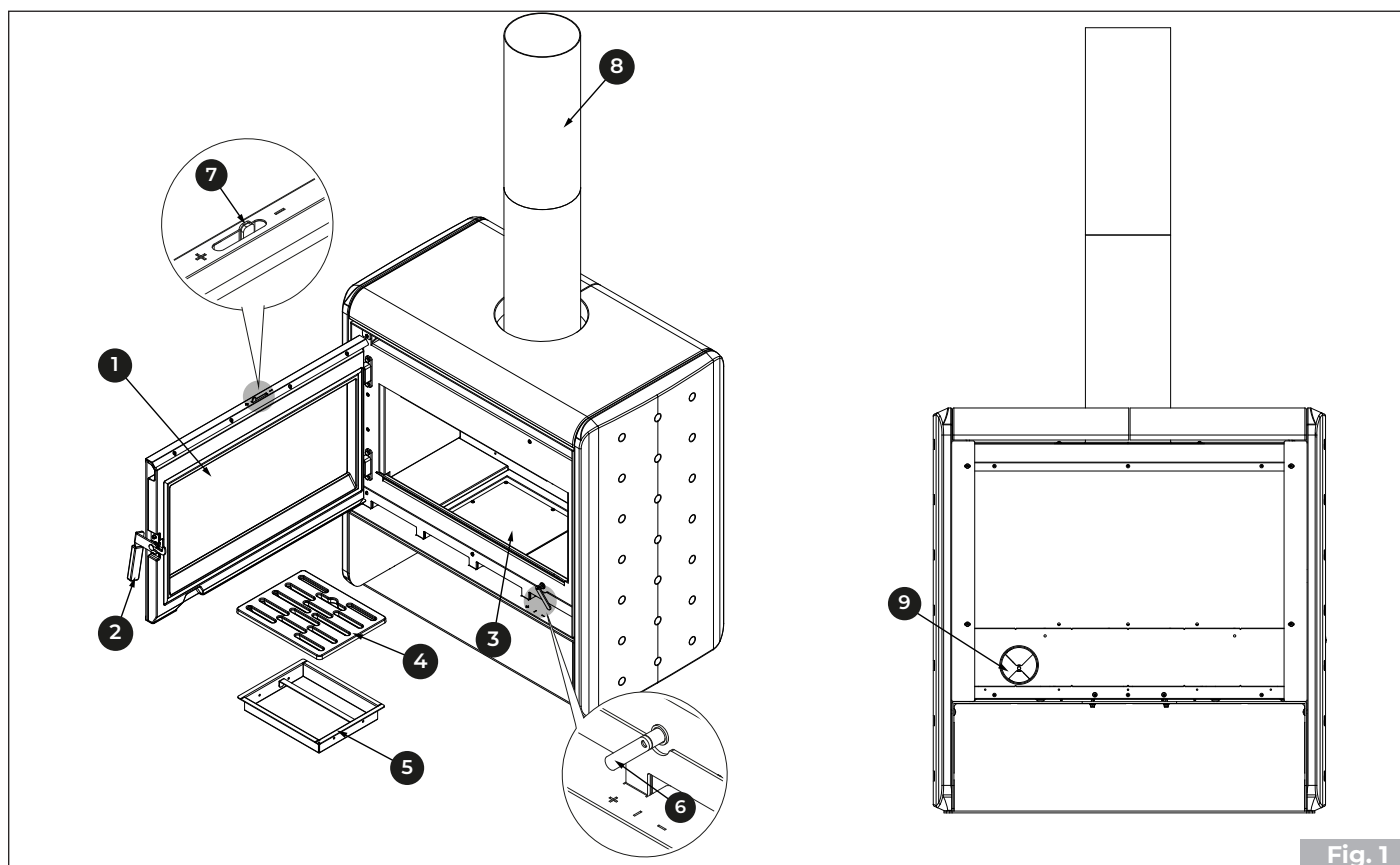


Fig. 1

1	Porte
2	Poignée d'ouverture de la porte
3	Prédisposition du ventilateur ambiant
4	Grille foyer
5	Tiroir à cendres
6	Réglage de l'air de combustion
7	Réglage de l'air de nettoyage de la vitre
8	Sortie fumée
9	Arrivée de l'air de combustion

1.1 Dimensions Sahara 70

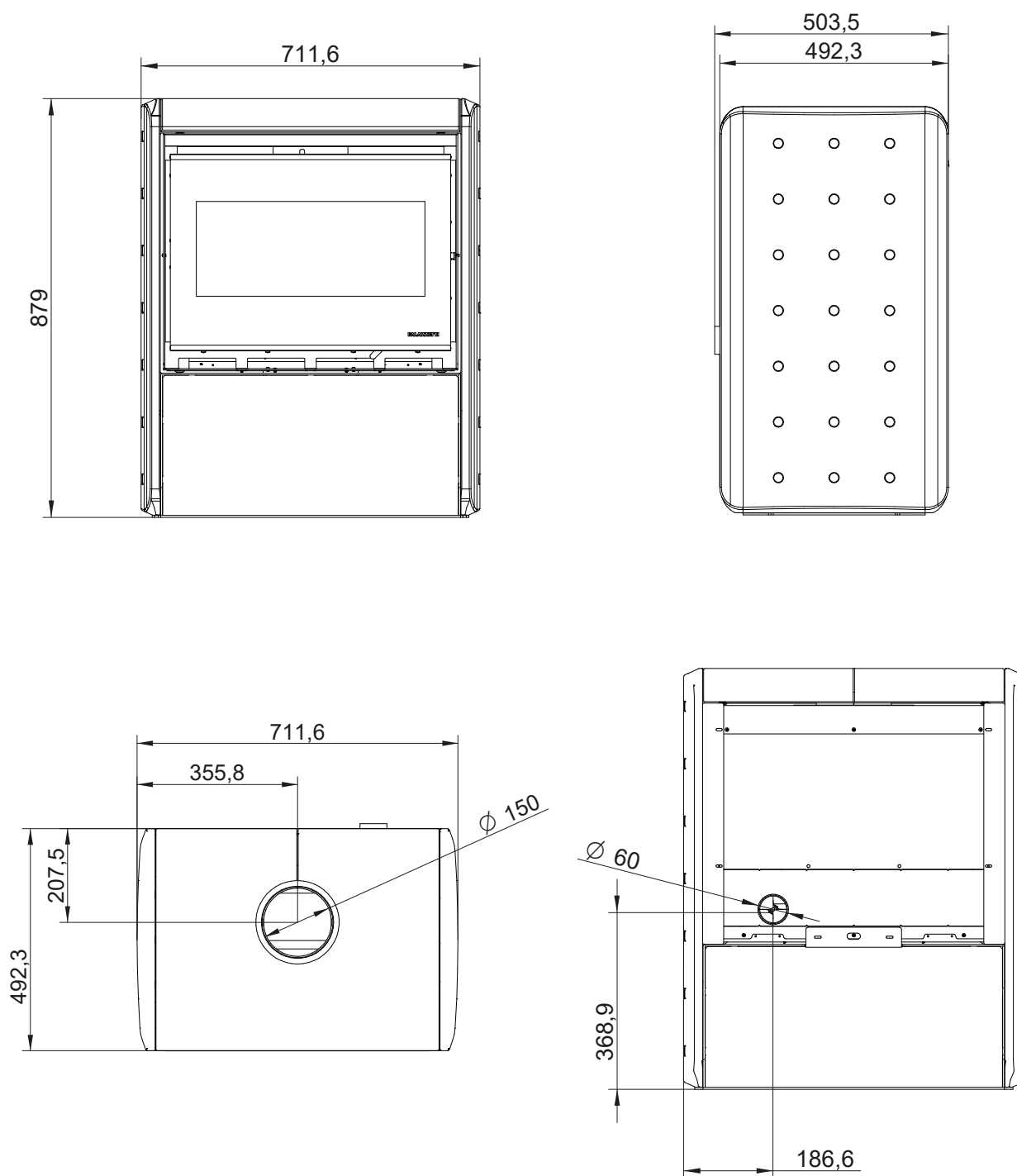


Fig. 2

1.2 Dimensions Sahara 80

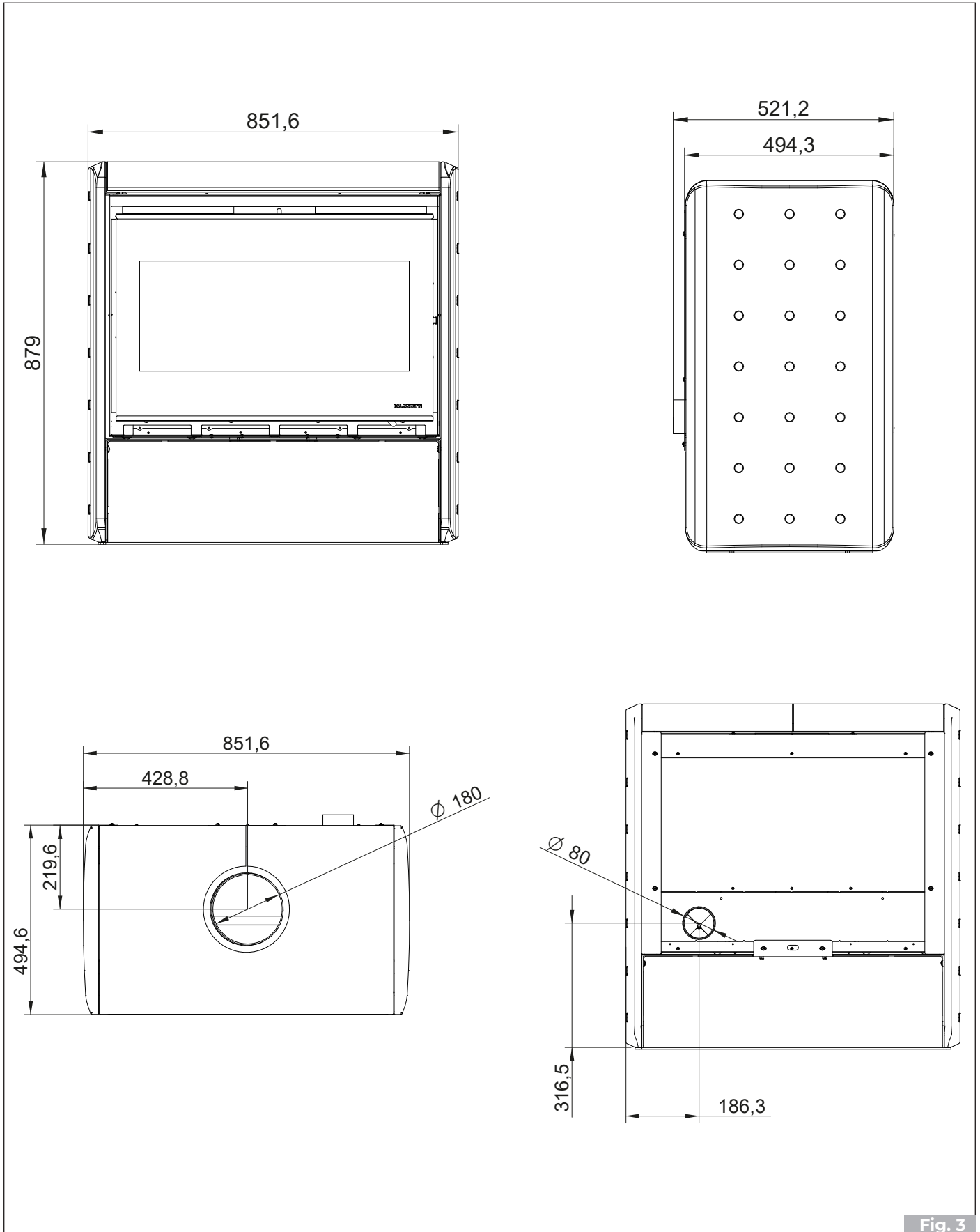


Fig. 3

1.3 Caractéristiques techniques Sahara 70

Données Techniques		SAHARA 70
Classe d'appartenance en référence au D.L.G. 186/2017	N.	5
Puissance thermique nominale (*)	kW	10,2
Rendement	%	88,3
Consommation horaire de combustible	kg/h	2,34
Débit des fumées	g/s	7,6
Émissions de CO (13% de O ₂)	mg/Nm ³	636
Température des fumées	°C	152,4
Combustible		Bois
Tirage de la cheminée	Pa	12 ± 2
Poids Sahara 70	kg	220
Sortie fumée	mm	Ø 150
Prise d'air externe	mm	Ø 120
Arrivée de l'air de combustion	mm	Ø 60
Indiqué pour les locaux non inférieurs à :	m ³	50

Données électriques		SAHARA 70
Tension	V	-
Fréquence	Hz	-
Puissance max absorbée durant le fonctionnement	W	-

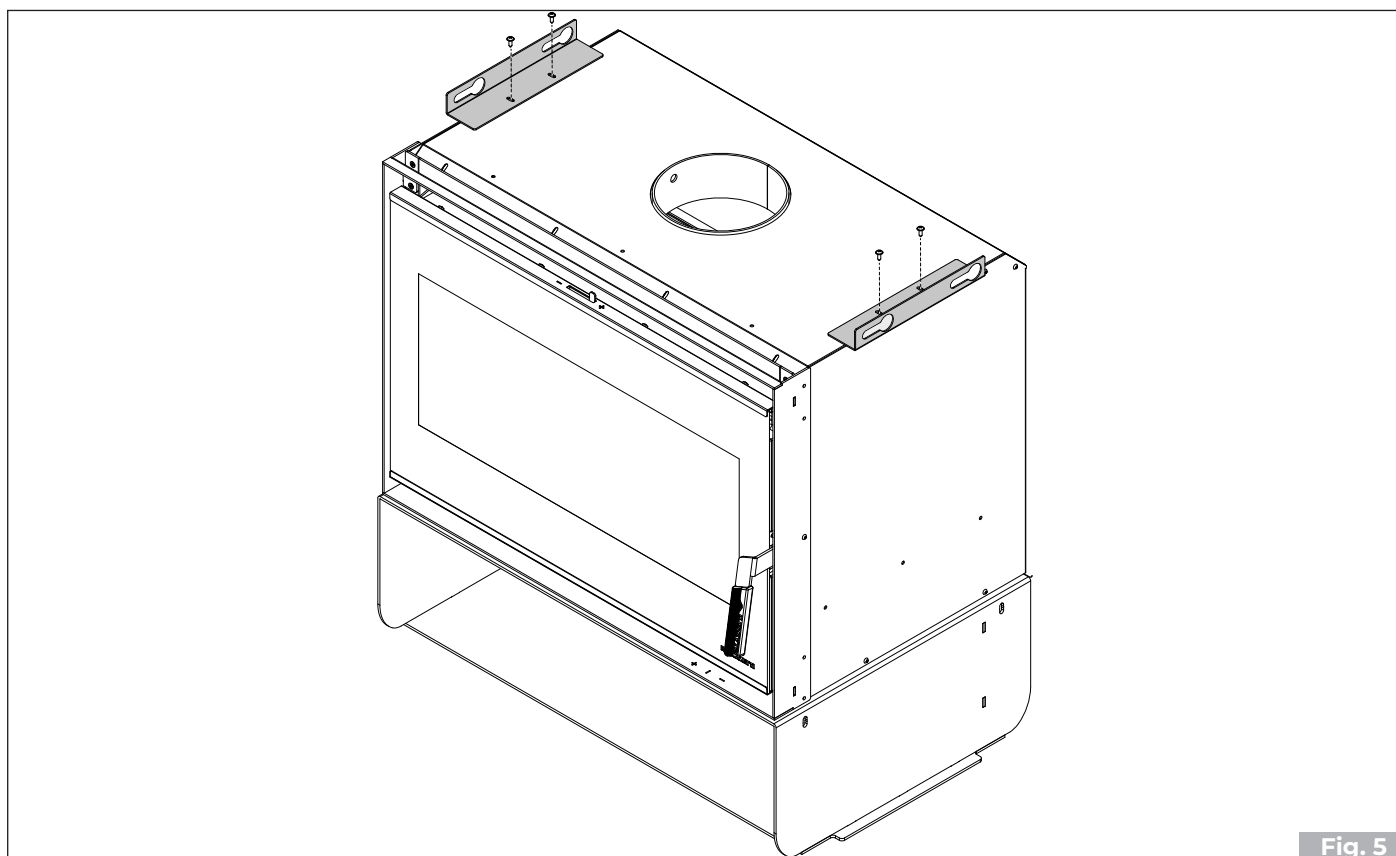
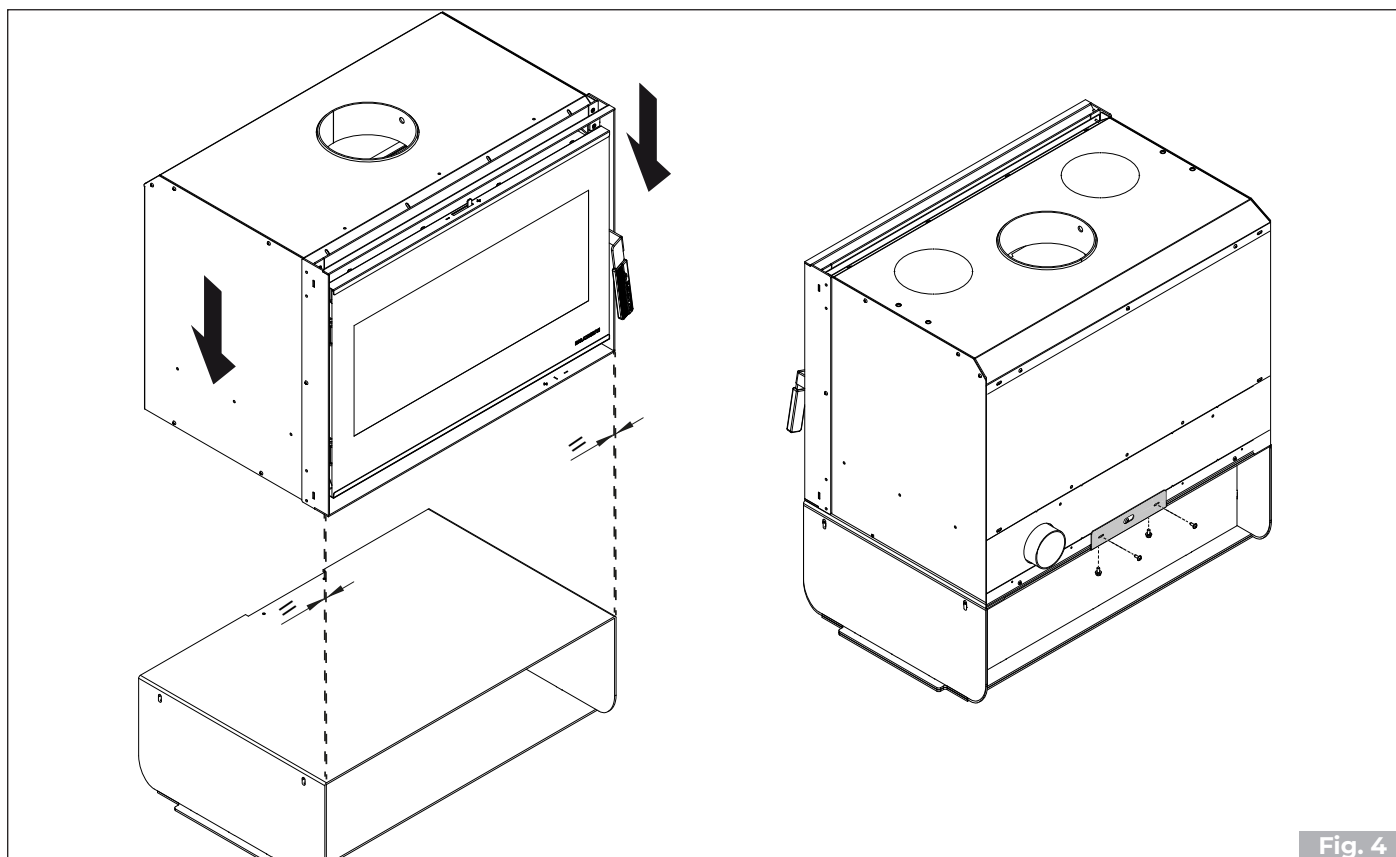
(*) Les performances indiquées dans les caractéristiques sont obtenues avec le registre d'air primaire placé sur la première encoche de gauche - Nettoyage vitre complètement fermé.

1.4 Caractéristiques techniques Sahara 80

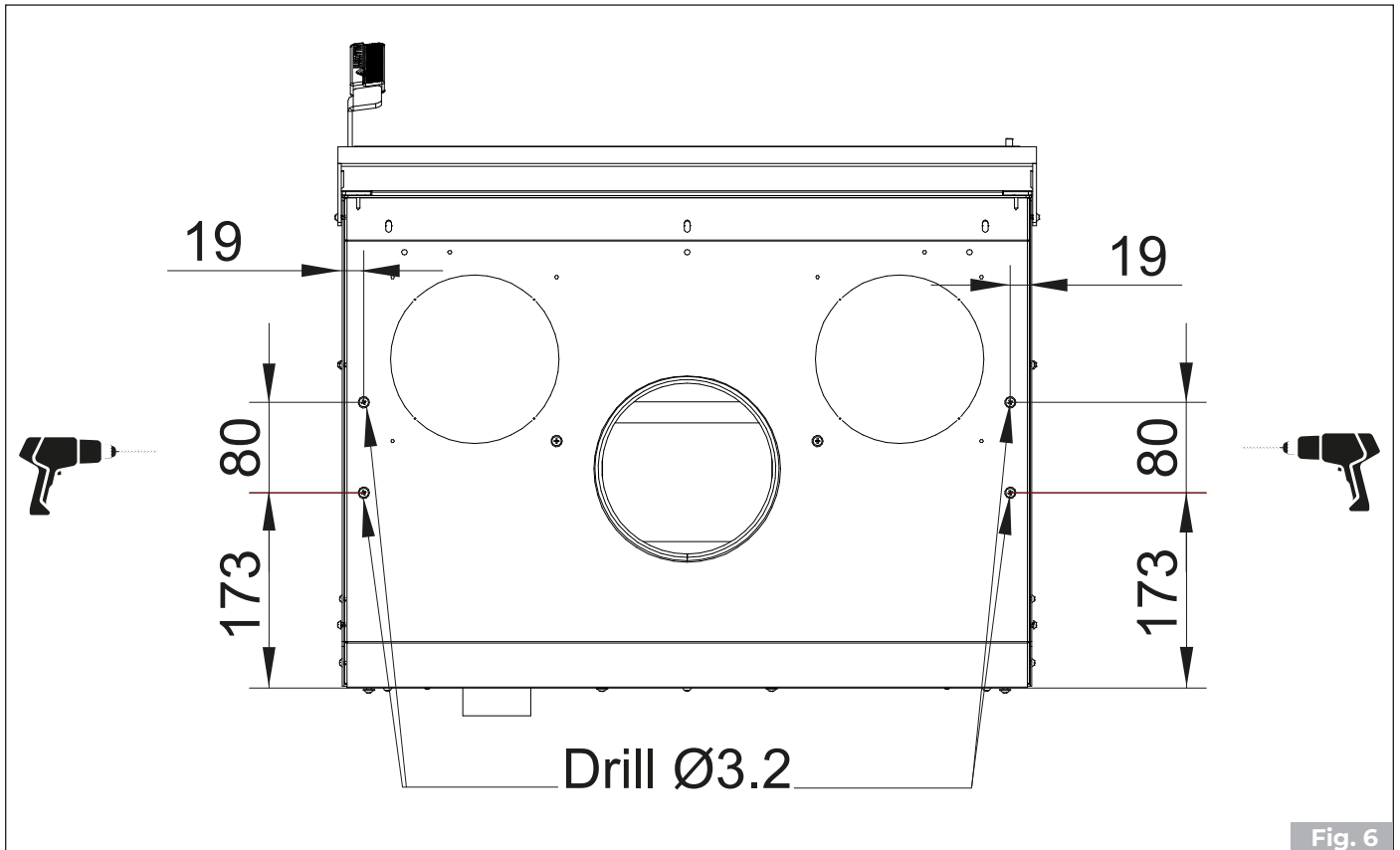
Données Techniques		SAHARA 80
Classe d'appartenance en référence au D.L.G. 186/2017	N.	5
Puissance thermique nominale (*)	kW	12,4
Rendement	%	86,8
Consommation horaire de combustible	kg/h	3,28
Débit des fumées	g/s	8,46
Émissions de CO (13% de O ₂)	mg/Nm ³	609
Température des fumées	°C	210,1
Combustible		Bois
Tirage de la cheminée	Pa	12 ± 2
Poids Sahara 80	kg	255
Sortie fumée	mm	Ø 180
Prise d'air externe	mm	Ø 120
Arrivée de l'air de combustion	mm	Ø 80
Indiqué pour les locaux non inférieurs à :	m ³	55

Données électriques		SAHARA 80
Tension	V	-
Fréquence	Hz	-
Puissance max absorbée durant le fonctionnement	W	-

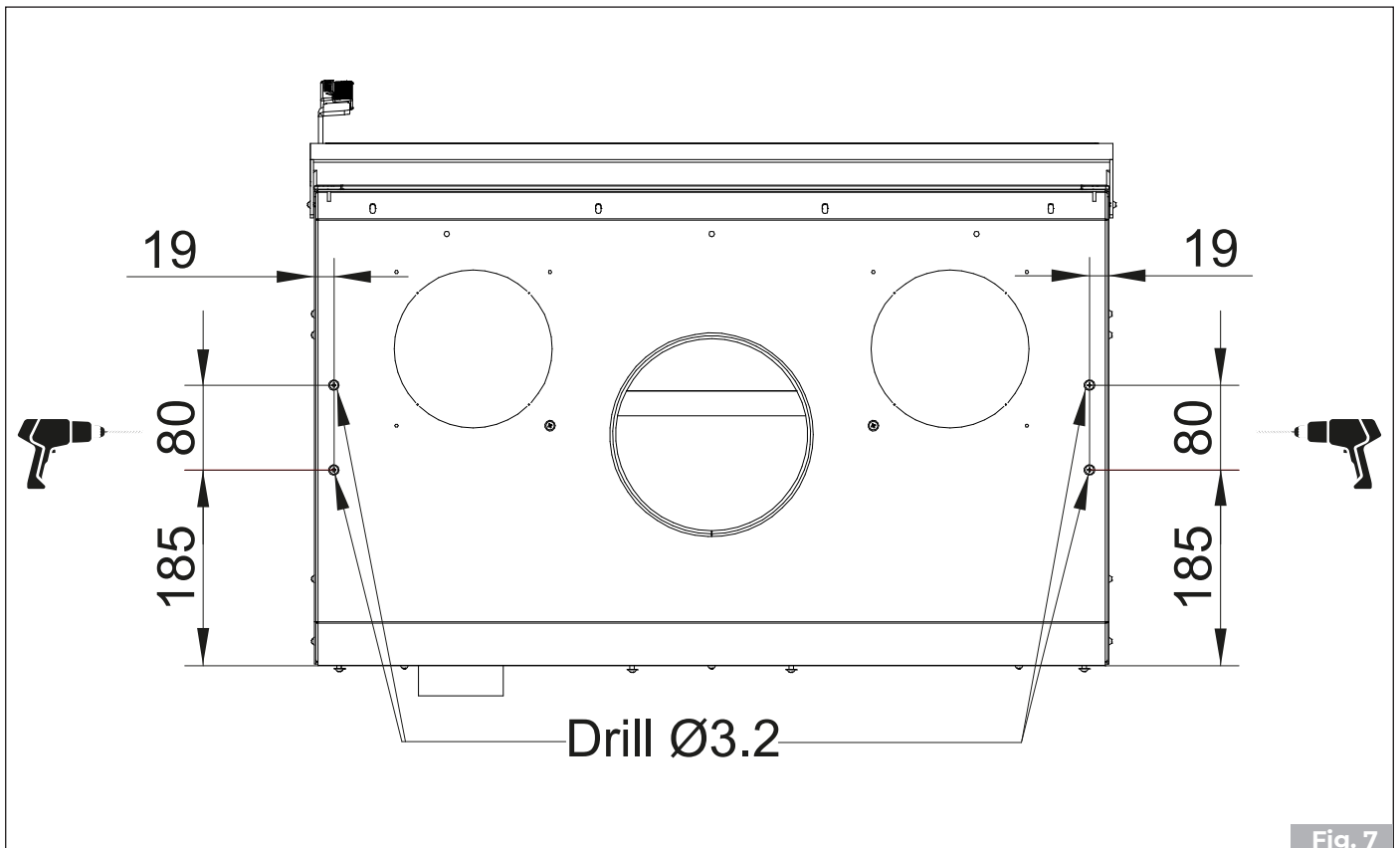
2 MONTAGE DE COMPOSANTS ESTHÉTIQUES



2.1 Cotes de fixation Sahara 70



2.2 Cotes de fixation Sahara 80



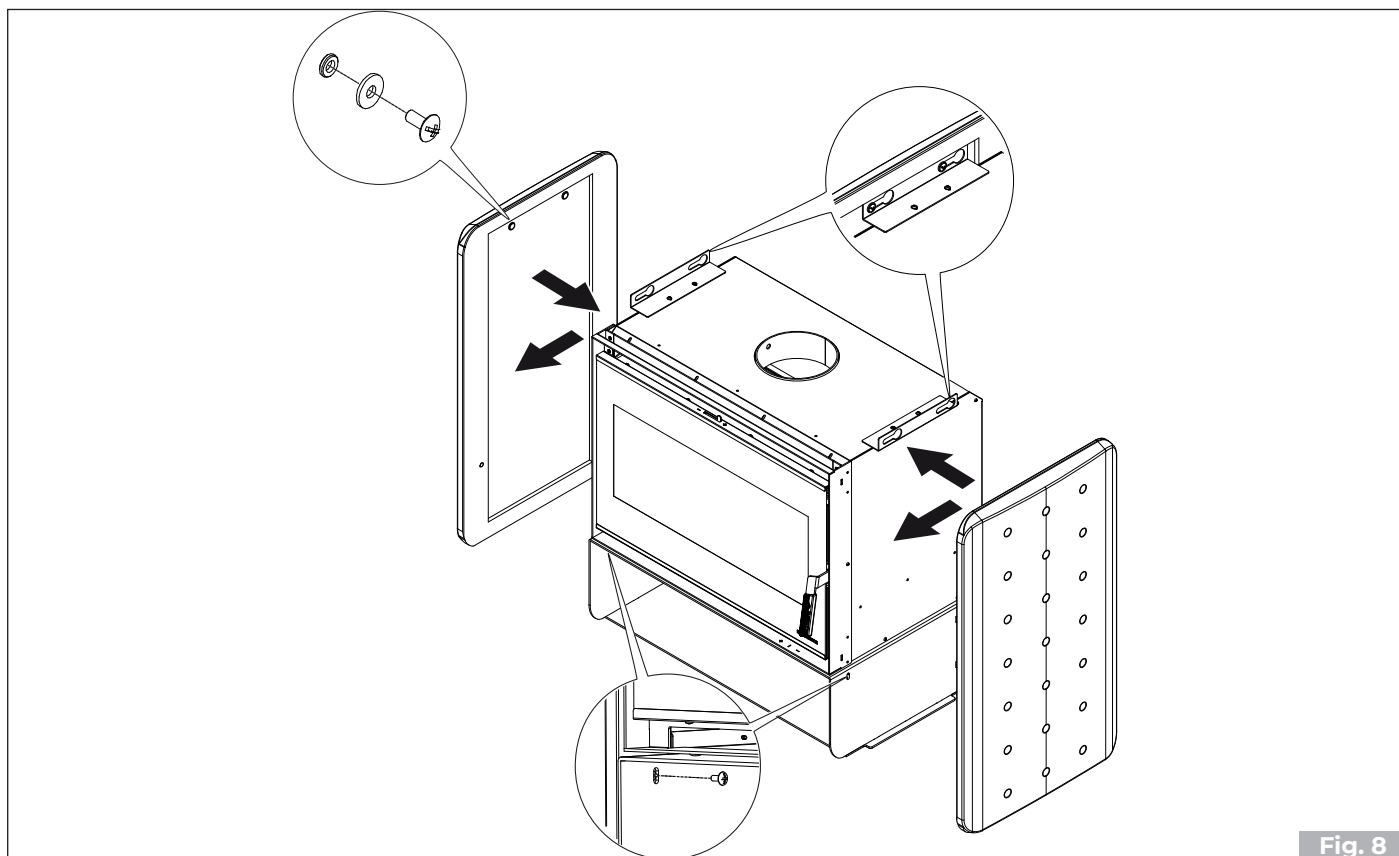


Fig. 8

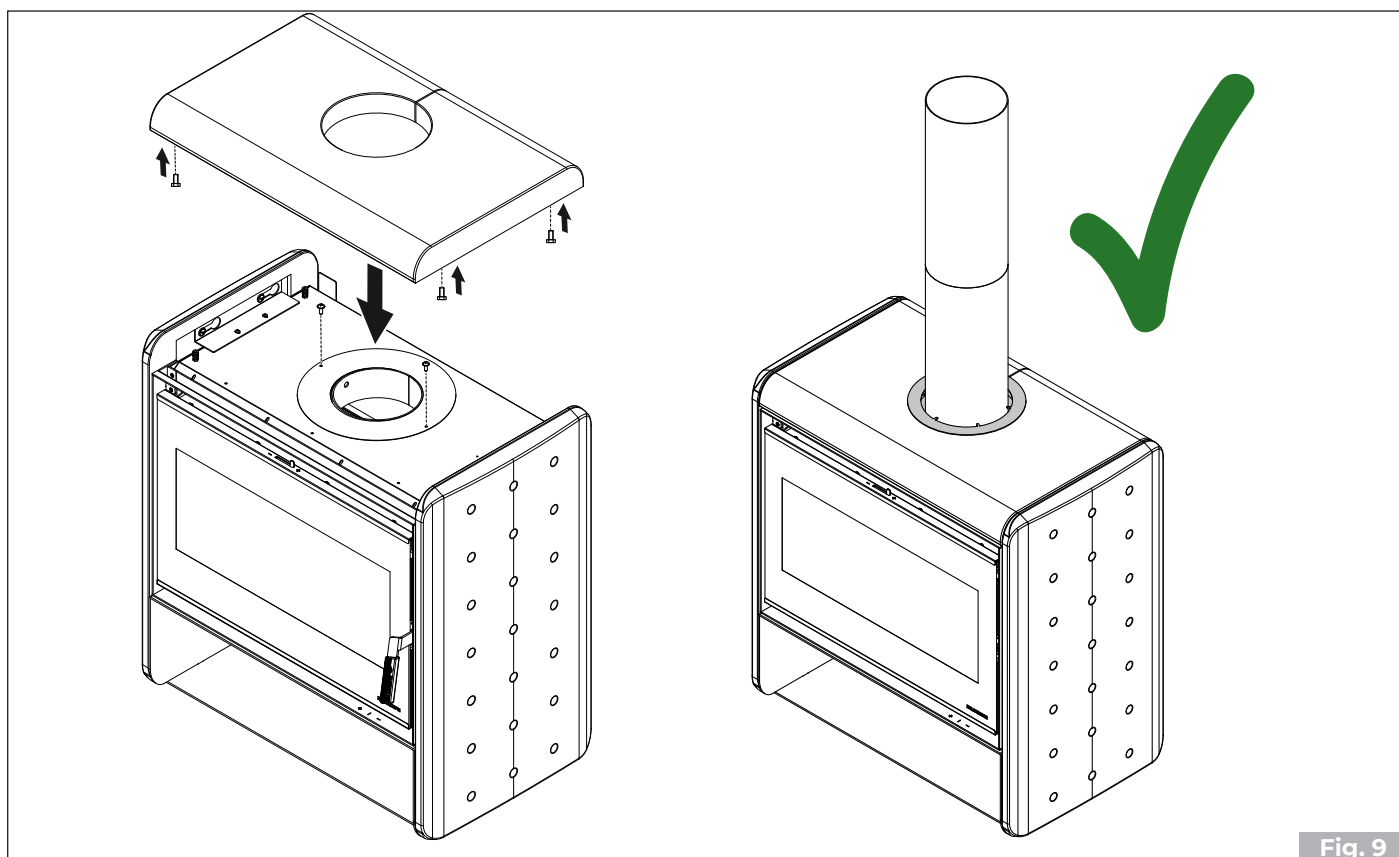


Fig. 9

Sommario

1 DAS PRODUKT KENNEN	29
1.1 Abmessungen Sahara 70	30
1.2 Abmessungen Sahara 80	31
1.3 Technische Eigenschaften Sahara 70	32
1.4 Technische Eigenschaften Sahara 80	33
2 MONTAGE VON ÄSTHETISCHEN KOMPONENTEN	34
2.1 Anteil von Befestigung Sahara 70	35
2.2 Anteil von Befestigung Sahara 80	35

1 DAS PRODUKT KENNEN

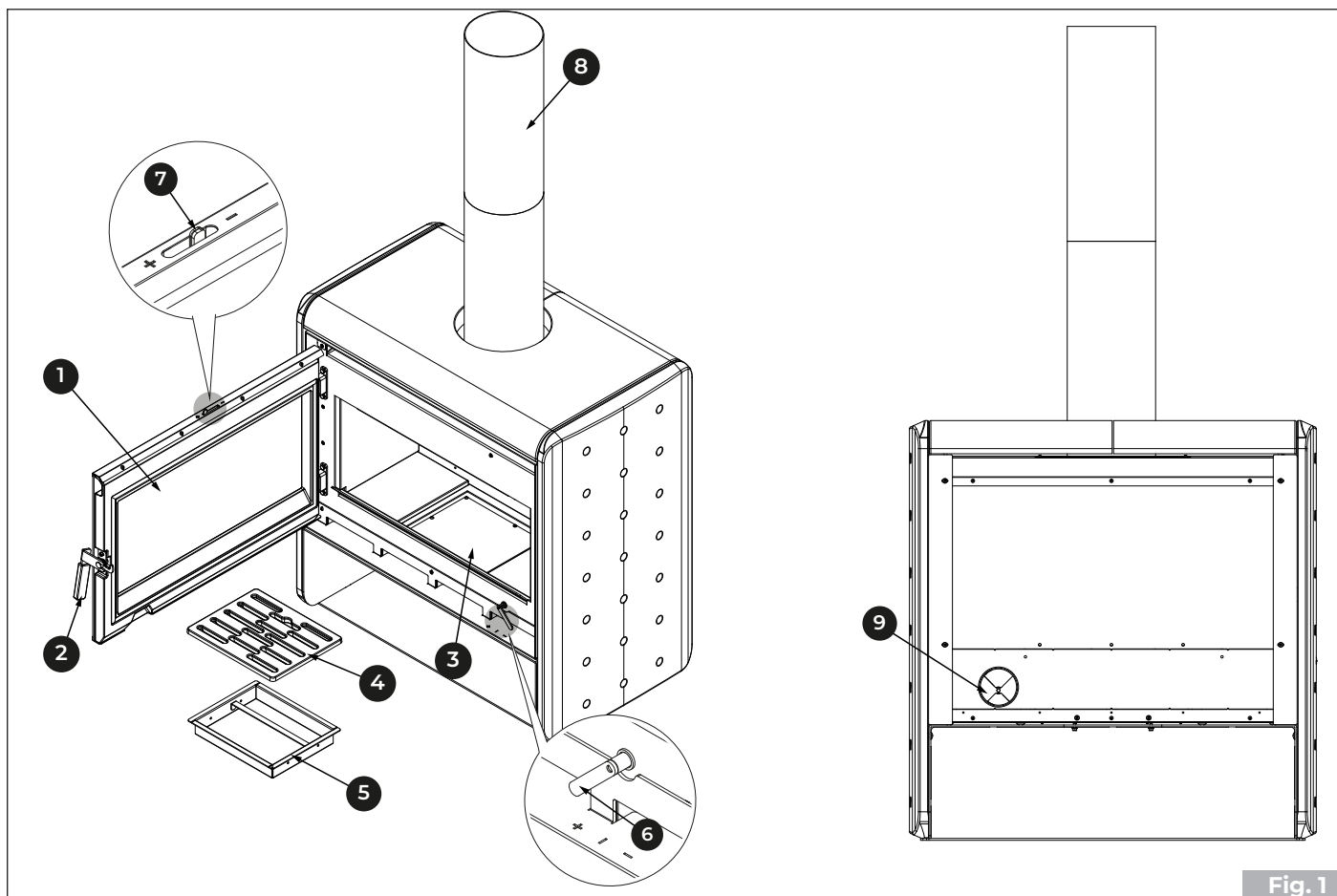


Fig. 1

1	Tür
2	Griff zum Öffnen der Tür
3	Vorbereitung des Raumlüfters
4	Feuerraumgitter
5	Aschekasten
6	Einstellung Verbrennungsluft
7	Luftregelung zur Glasreinigung
8	Rauchabzug
9	Eingang Verbrennungsluft

1.1 Abmessungen Sahara 70

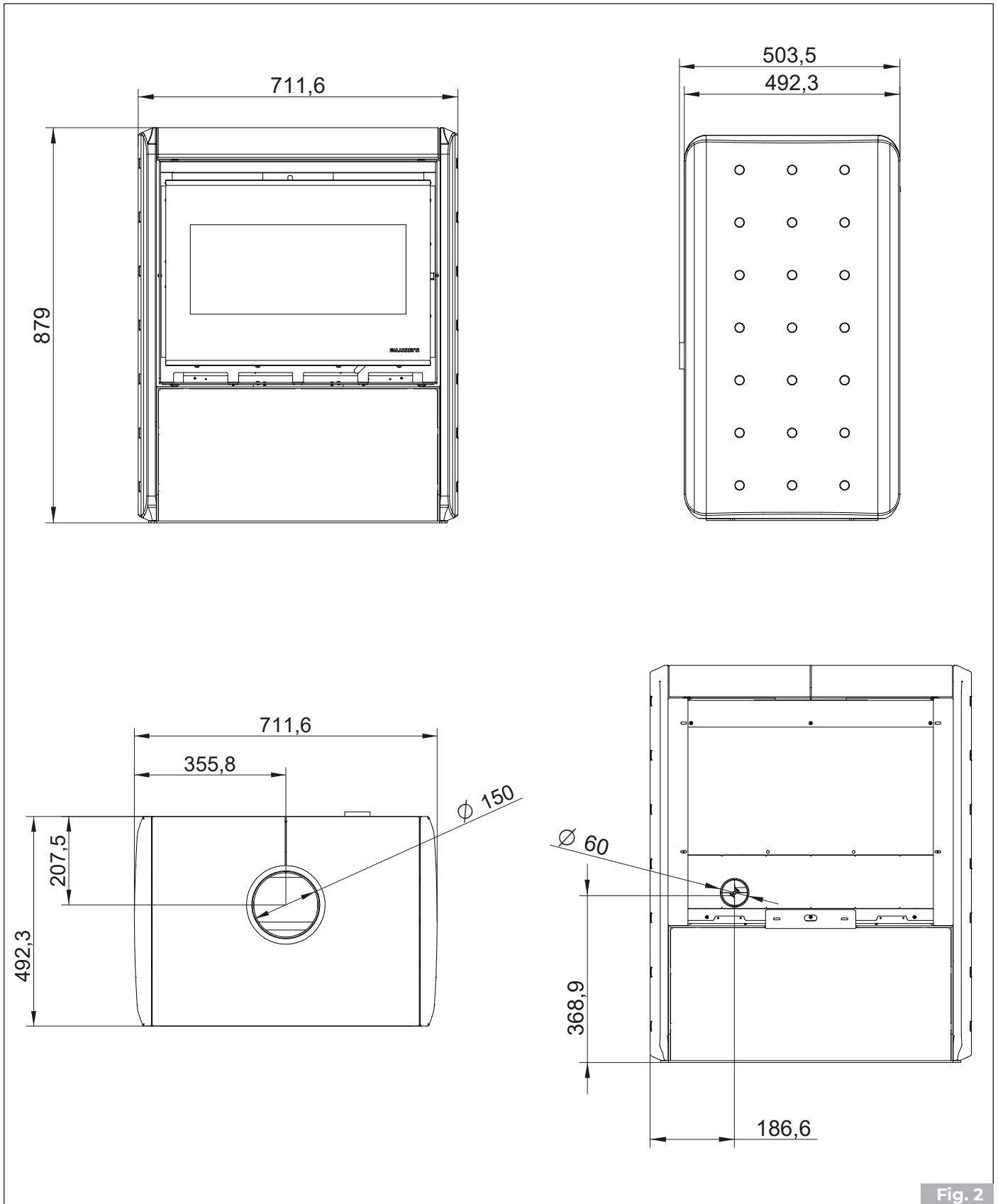


Fig. 2

1.2 Abmessungen Sahara 80

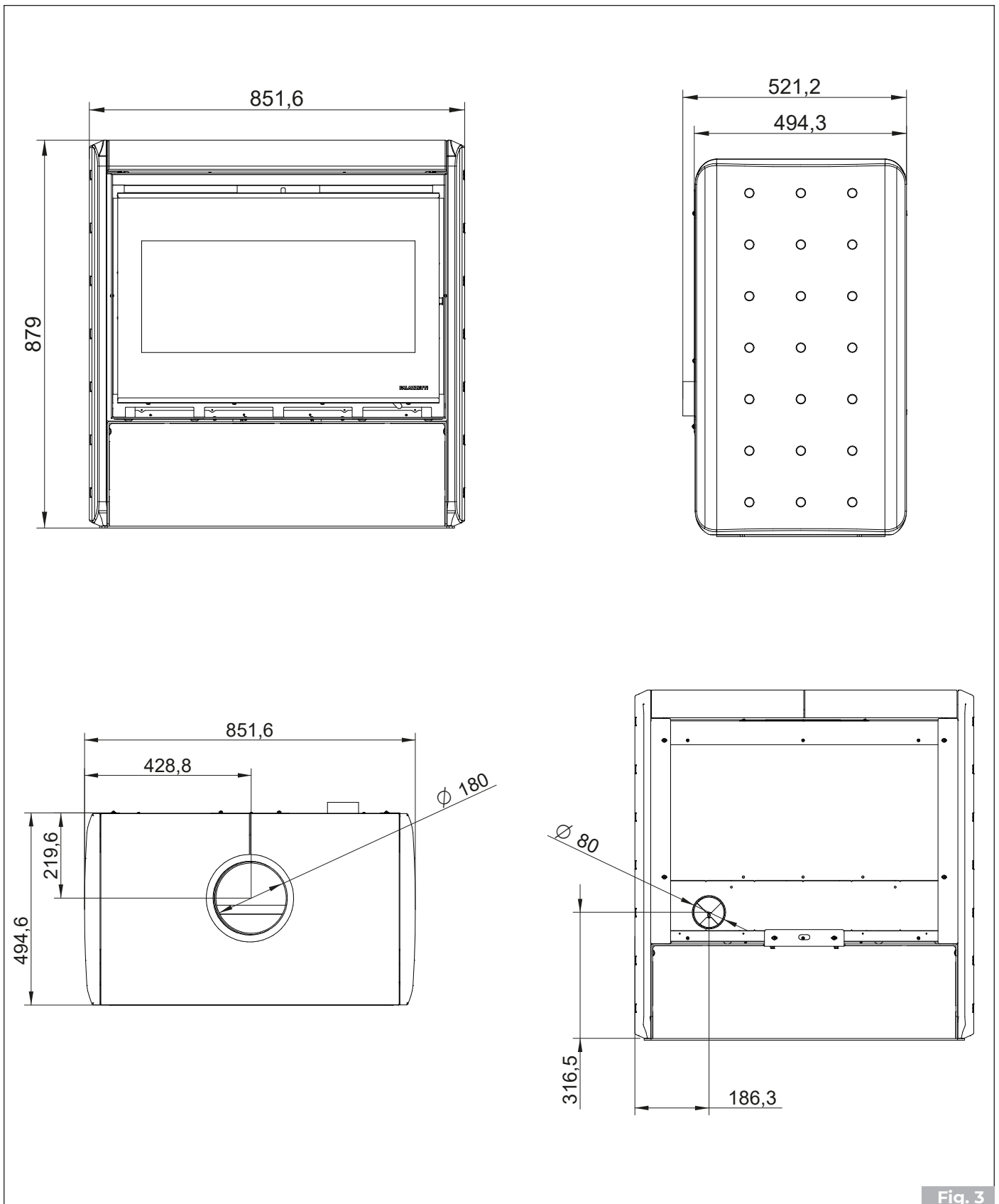


Fig. 3

1.3 Technische Eigenschaften Sahara 70

Technische Daten		SAHARA 70
Zugehörigkeitsklasse in Bezug auf D.L.G. 186/2017	Nr.	5
Nennwärmeleistung (*)	kW	10,2
Leistungsgrad	%	88,3
Stündlicher Kraftstoffverbrauch	kg/h	2,34
Rauchdurchsatz	g/s	7,6
CO-Emissionen (13% von O ₂)	mg/Nm ³	636
Rauchtemperatur	°C	152,4
Brennstoff		Holz
Kaminzug	Pa	12 ± 2
Gewicht Sahara 70	kg	220
Rauchabzug	mm	Ø 150
Außenlufteinlass	mm	Ø 120
Eingang Verbrennungsluft	mm	Ø 60
Geeignet für Räume mit nicht weniger als:	m ³	50

Elektrische Daten		SAHARA 70
Spannung	V	-
Frequenz	Hz	-
Max. aufgenommene Leistung im Betrieb	W	-

(*) Die in den technischen Eigenschaften genannten Leistungen werden erreicht, wenn das Primärluftregister auf der ersten Kerbe von links positioniert wird - Glasreinigung vollständig geschlossen

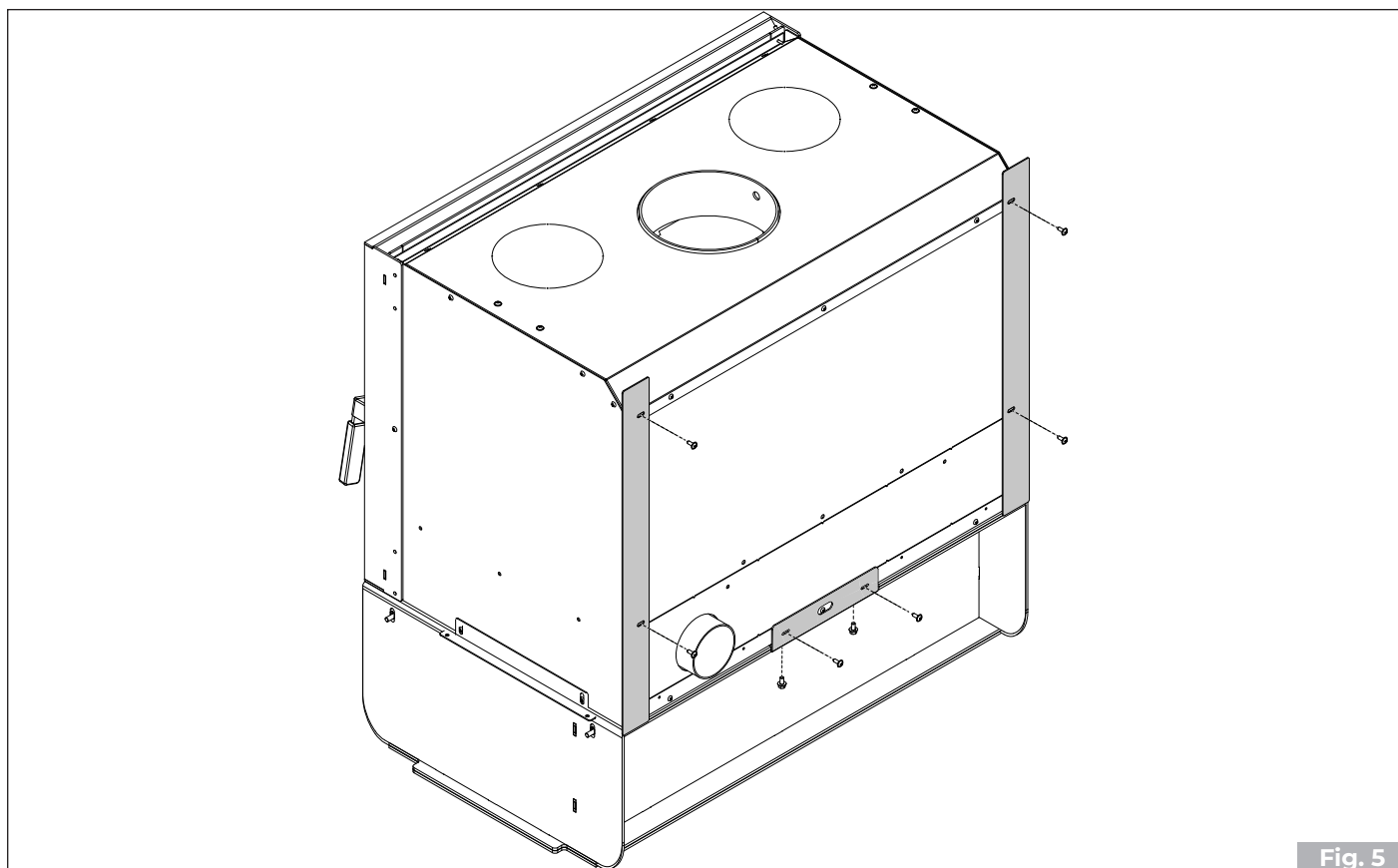
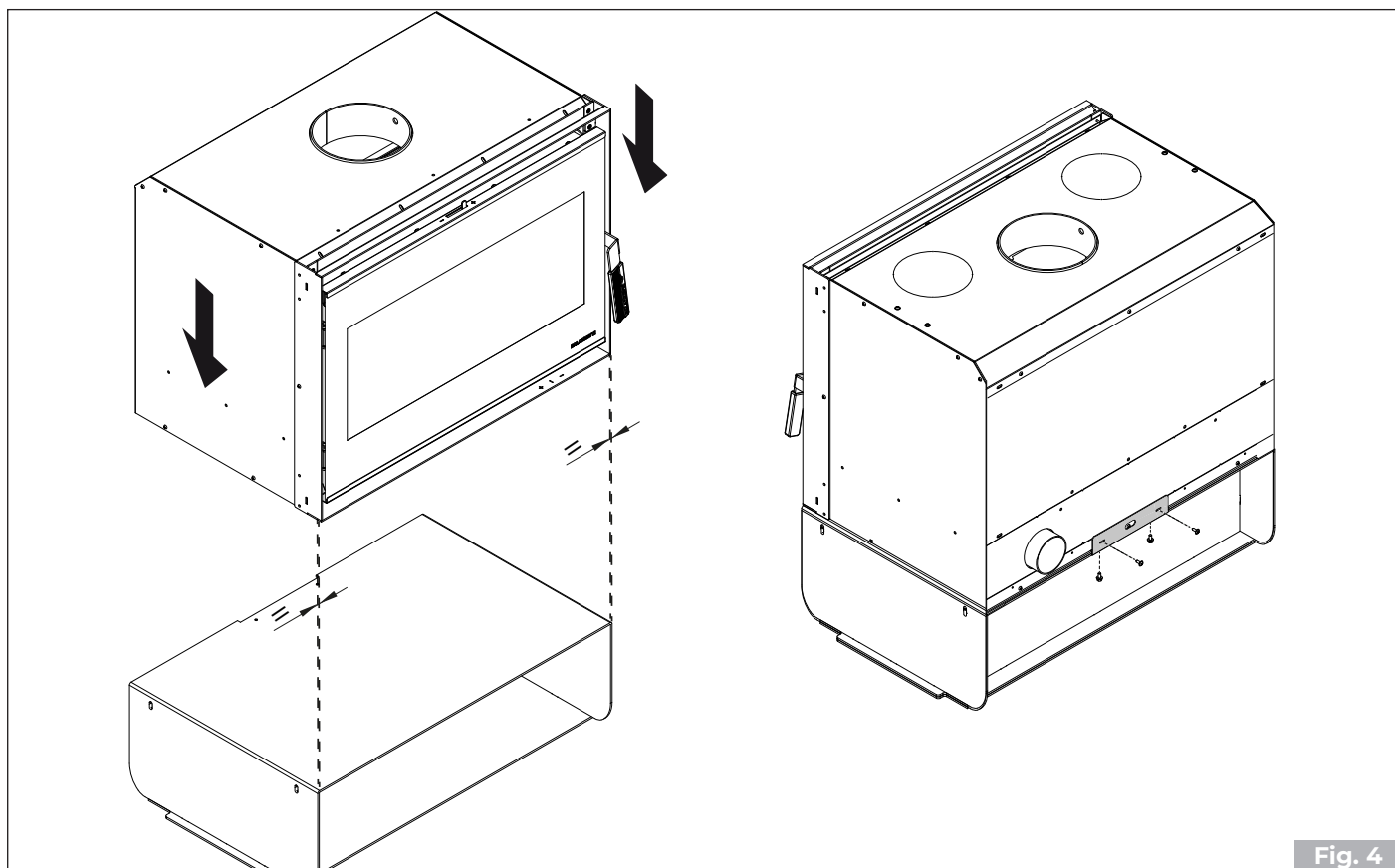
1.4 Technische Eigenschaften Sahara 80

Technische Daten		SAHARA 80
Zugehörigkeitsklasse in Bezug auf D.L.G. 186/2017	Nr.	5
Nennwärmeleistung (*)	kW	12,4
Leistungsgrad	%	86,8
Stündlicher Kraftstoffverbrauch	kg/h	3,28
Rauchdurchsatz	g/s	8,46
CO-Emissionen (13% von O ₂)	mg/Nm ³	609
Rauchtemperatur	°C	210,1
Brennstoff		Holz
Kaminzug	Pa	12 ± 2
Gewicht Sahara 80	kg	255
Rauchabzug	mm	Ø 180
Außenlufteinlass	mm	Ø 120
Eingang Verbrennungsluft	mm	Ø 80
Geeignet für Räume mit nicht weniger als:	m ³	55

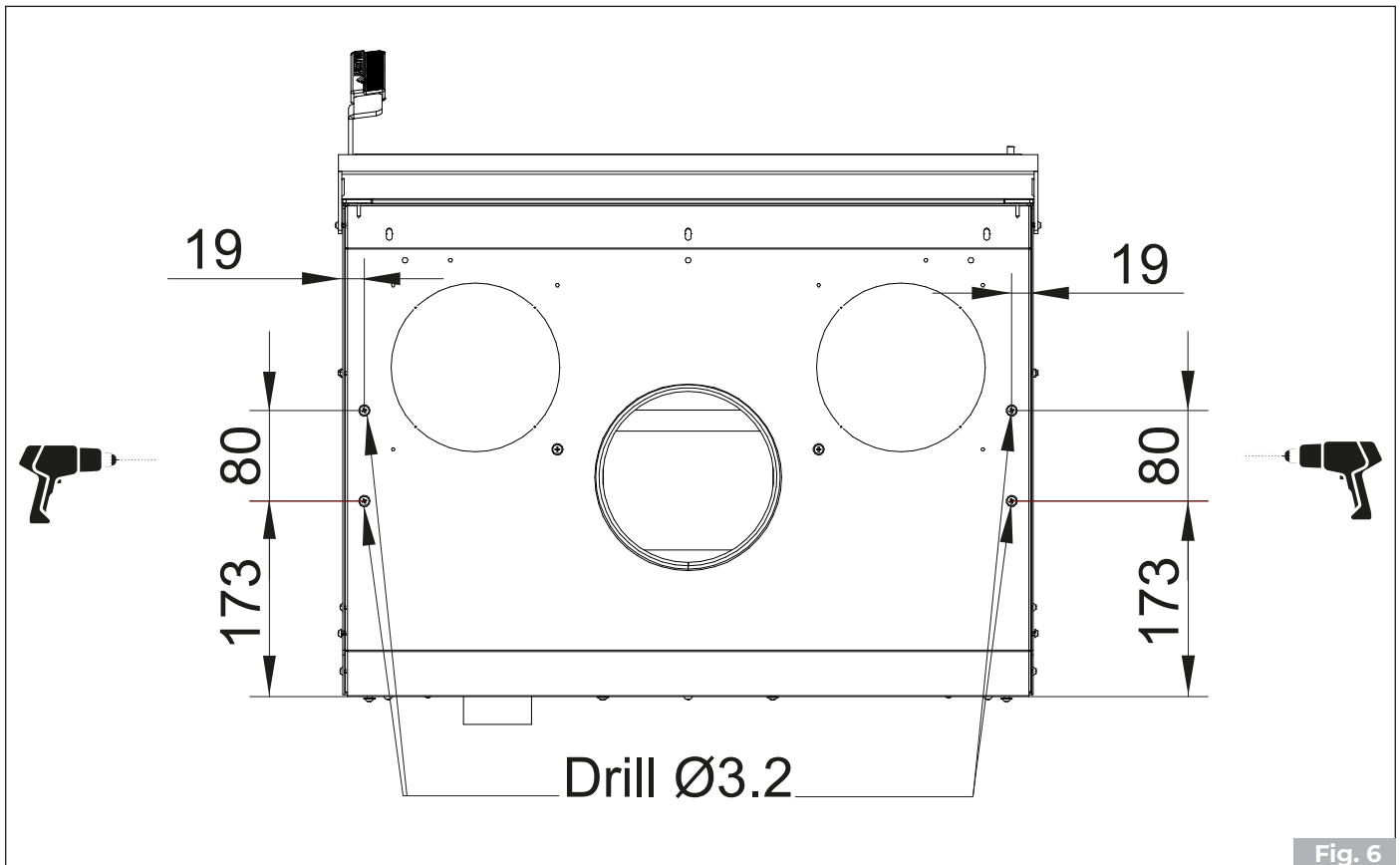
Elektrische Daten		SAHARA 80
Spannung	V	-
Frequenz	Hz	-
Max. aufgenommene Leistung im Betrieb	W	-

(*) Die in den technischen Eigenschaften genannten Leistungen werden erreicht, wenn das Primärluftregister auf der ersten Kerbe von links positioniert wird - Glasreinigung vollständig geschlossen

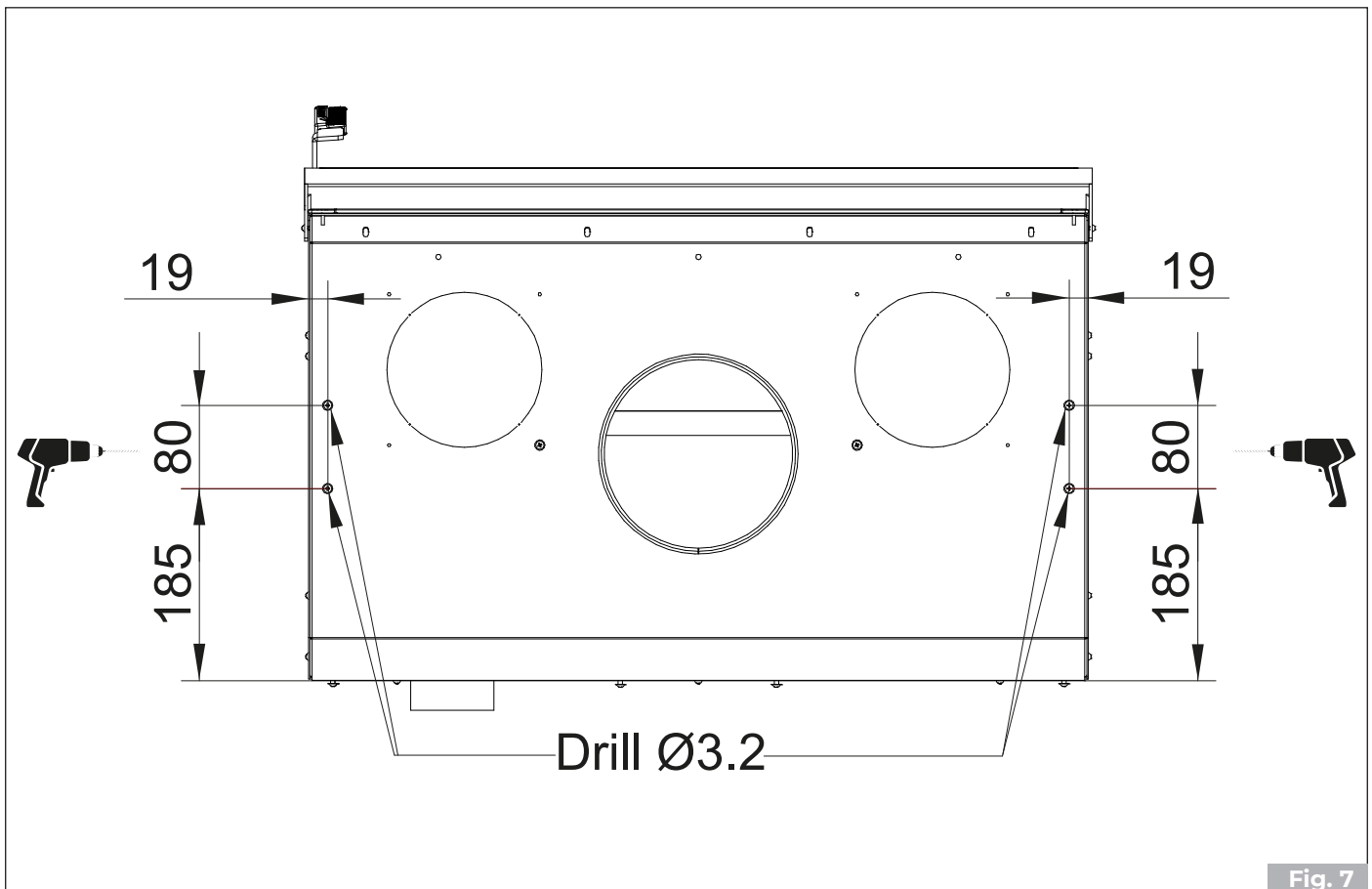
2 MONTAGE VON ÄSTHETISCHEN KOMPONENTEN



2.1 Anteil von Befestigung Sahara 70



2.2 Anteil von Befestigung Sahara 80



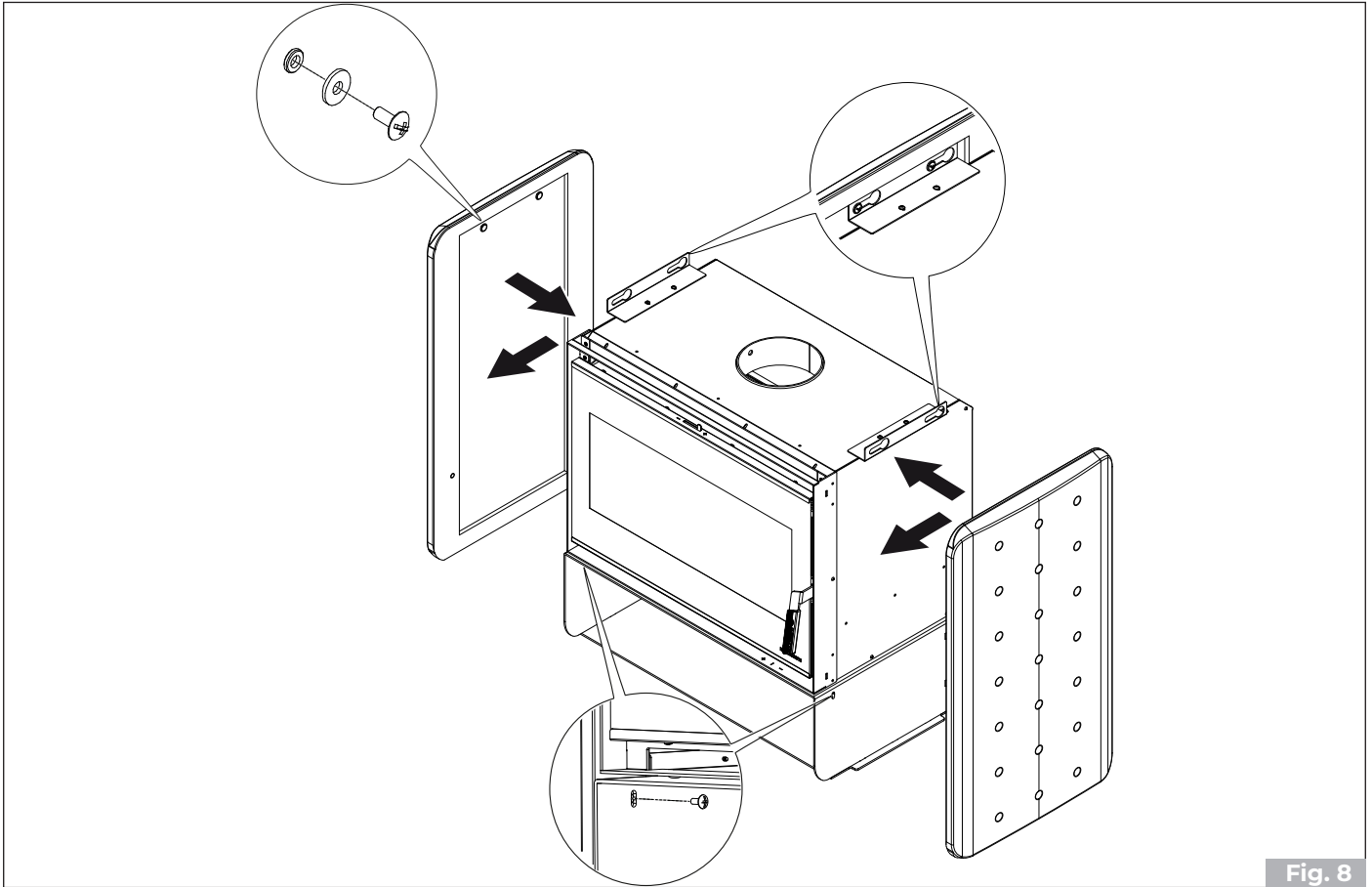


Fig. 8

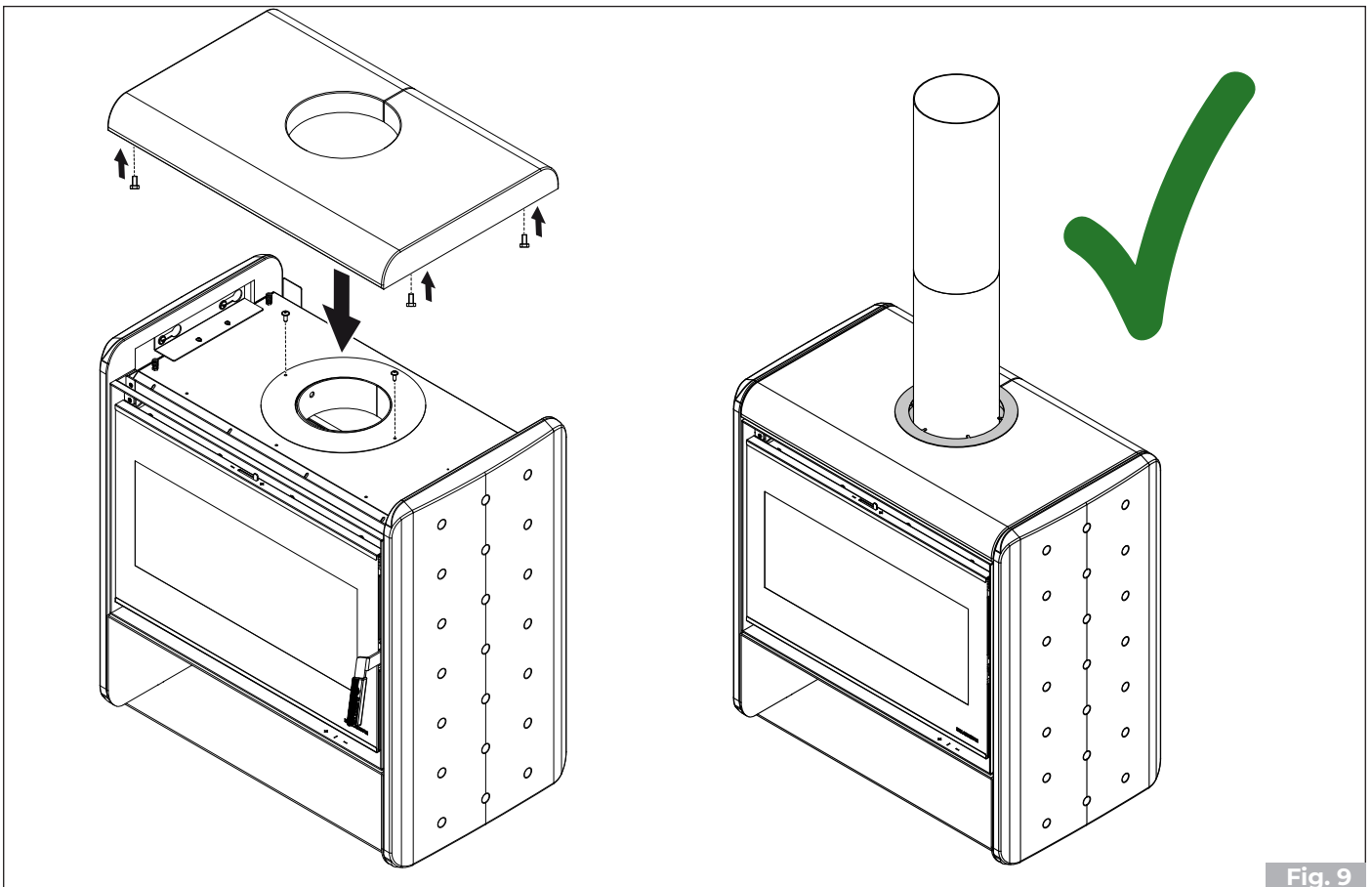


Fig. 9

Sommario

1 CONOCER EL PRODUCTO	38
1.1 Dimensiones Sahara 70	39
1.2 Dimensiones Sahara 80	40
1.3 Características técnicas Sahara 70	41
1.4 Características técnicas Sahara 80	42
2 MONTAJE DE ELEMENTOS ESTÉTICOS	43
2.1 Cotas de fijación Sahara 70	44
2.2 Cotas de fijación Sahara 80	44

1 CONOCER EL PRODUCTO

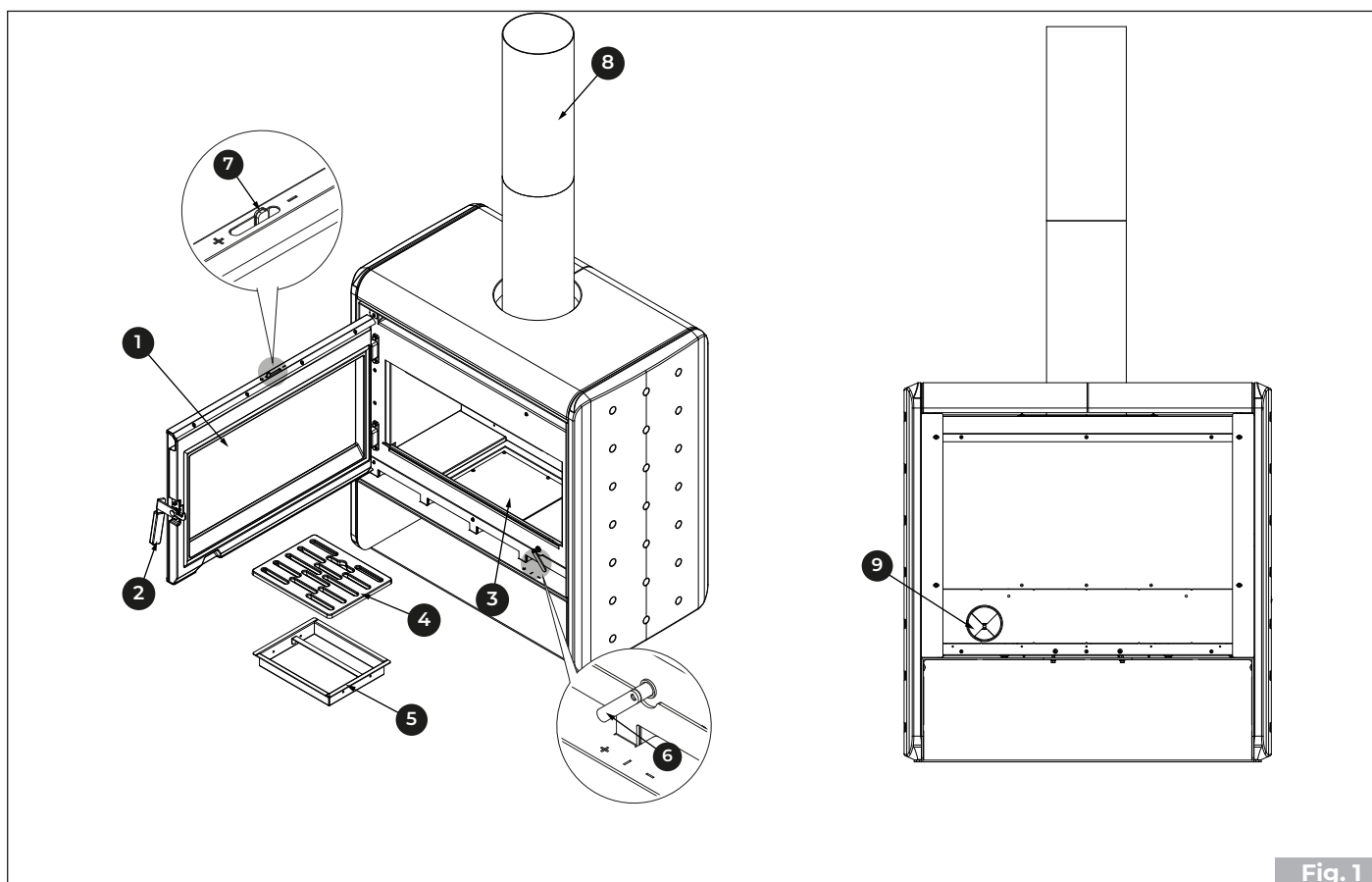


Fig. 1

1	Puerta
2	Tirador de apertura puerta
3	Predisposición ventilador ambiente
4	Rejilla hogar
5	Cajón de cenizas
6	Regulación aire comburente
7	Regulación del aire limpieza del vidrio
8	Salida humos
9	Entrada aire comburente

1.1 Dimensiones Sahara 70

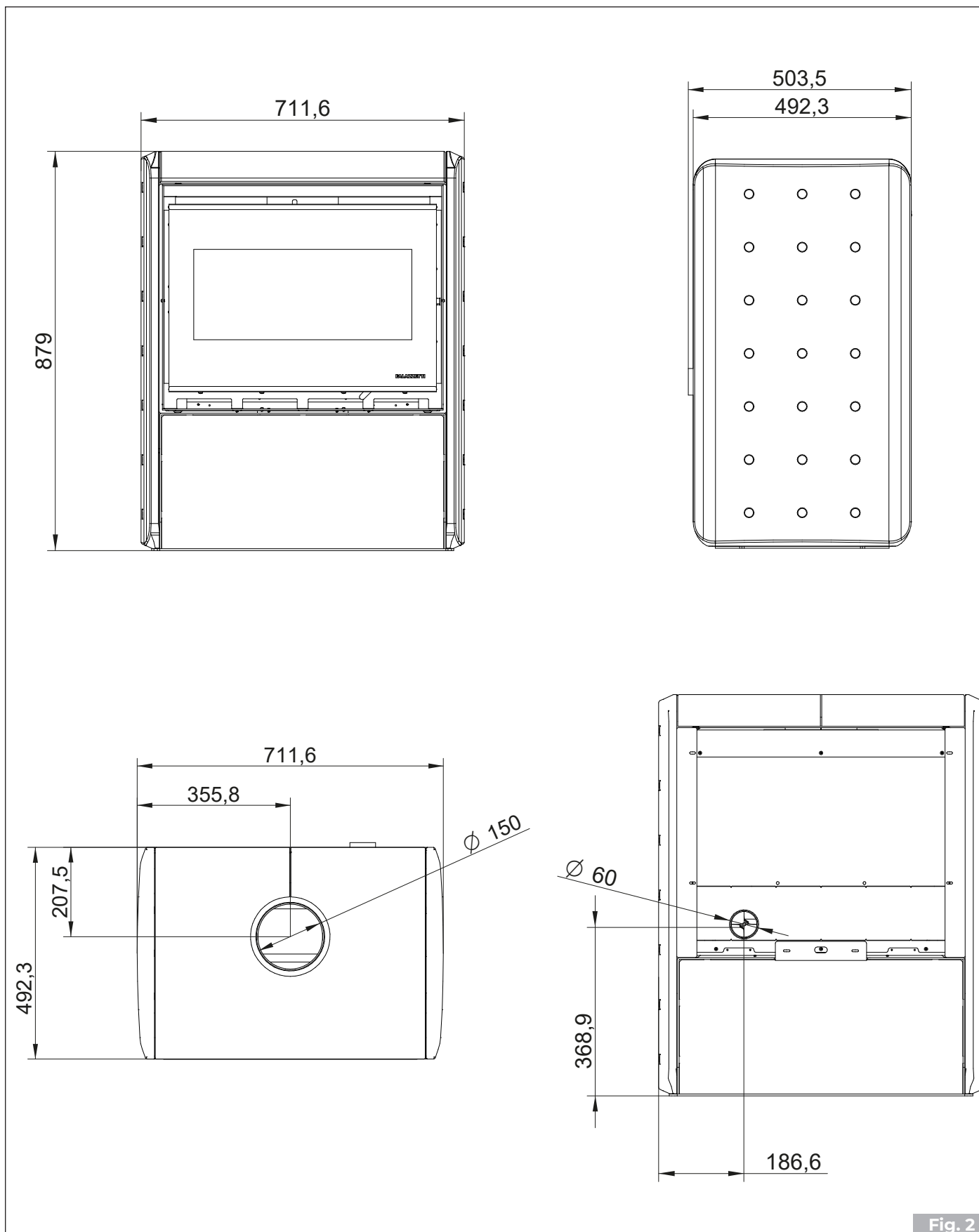


Fig. 2

1.2 Dimensiones Sahara 80

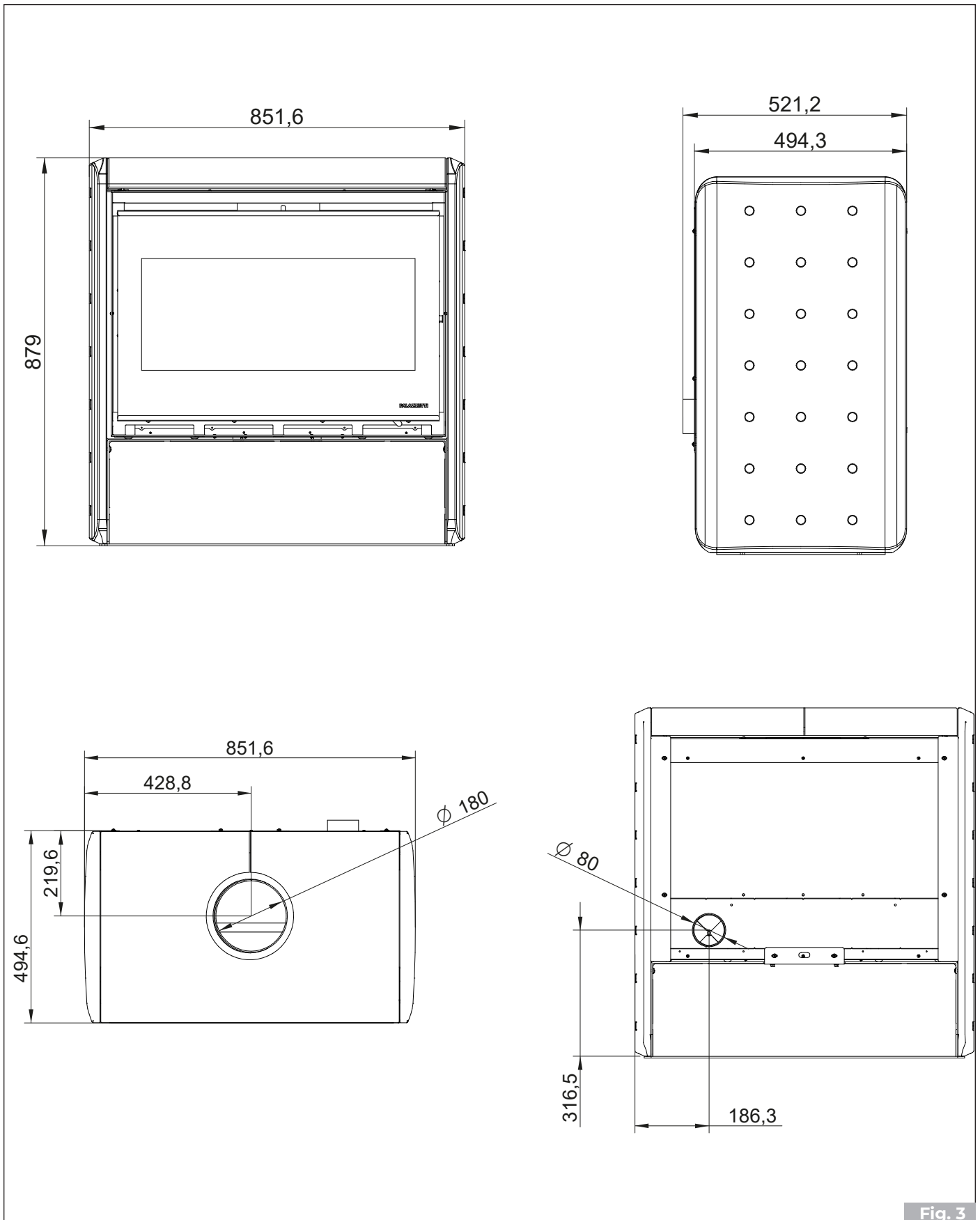


Fig. 3

1.3 Características técnicas Sahara 70

Datos técnicos		SAHARA 70
Clase de pertenencia con referencia a D.L.G. 186/2017	Nr.	5
Potencia térmica nominal (*)	kW	10,2
Rendimiento	%	88,3
Consumo horario de combustible	kg/h	2,34
Capacidad de los humos	g/s	7,6
Emisiones de CO (13% de O ₂)	mg/Nm ³	636
Temperatura humos	°C	152,4
Combustible		Leña
Tiro de la chimenea	Pa	12 ± 2
Peso Sahara 70	kg	220
Salida humos	mm	Ø 150
Toma de aire externa	mm	Ø 120
Entrada aire comburente	mm	Ø 60
Adecuado para locales no inferiores a:	m ³	50

Datos eléctricos		SAHARA 70
Tensión	V	-
Frecuencia	Hz	-
Potencia máx absorbida durante el funcionamiento	W	-

(*) Los rendimientos a los que se refieren las características técnicas se obtienen con la graduación del aire primario colocado en la primera muesca de la izquierda - Limpieza vidrio toda cerrada.

1.4 Características técnicas Sahara 80

Datos técnicos		SAHARA 80
Clase de pertenencia con referencia a D.L.G. 186/2017	Nr.	5
Potencia térmica nominal (*)	kW	12,4
Rendimiento	%	86,8
Consumo horario de combustible	kg/h	3,28
Capacidad de los humos	g/s	8,46
Emisiones de CO (13% de O ₂)	mg/Nm ³	609
Temperatura humos	°C	210,1
Combustible		Leña
Tiro de la chimenea	Pa	12 ± 2
Peso Sahara 80	kg	255
Salida humos	mm	Ø 180
Toma de aire externa	mm	Ø 120
Entrada aire comburente	mm	Ø 80
Adecuado para locales no inferiores a:	m ³	55

Datos eléctricos		SAHARA 80
Tensión	V	-
Frecuencia	Hz	-
Potencia máx absorbida durante el funcionamiento	W	-

(*) Los rendimientos a los que se refieren las características técnicas se obtienen con la graduación del aire primario colocado en la primera muesca de la izquierda - Limpieza vidrio toda cerrada.

2 MONTAJE DE ELEMENTOS ESTÉTICOS

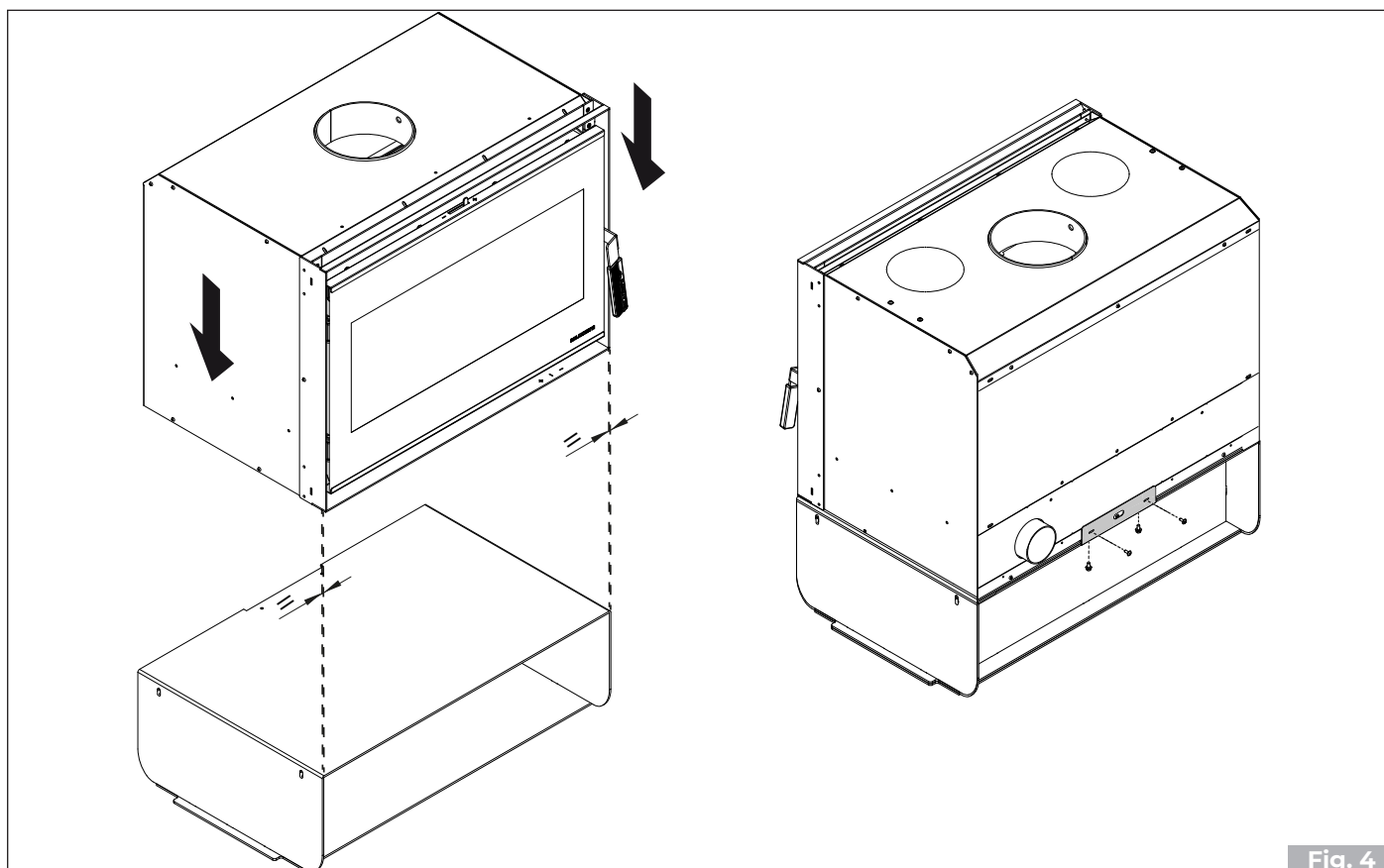


Fig. 4

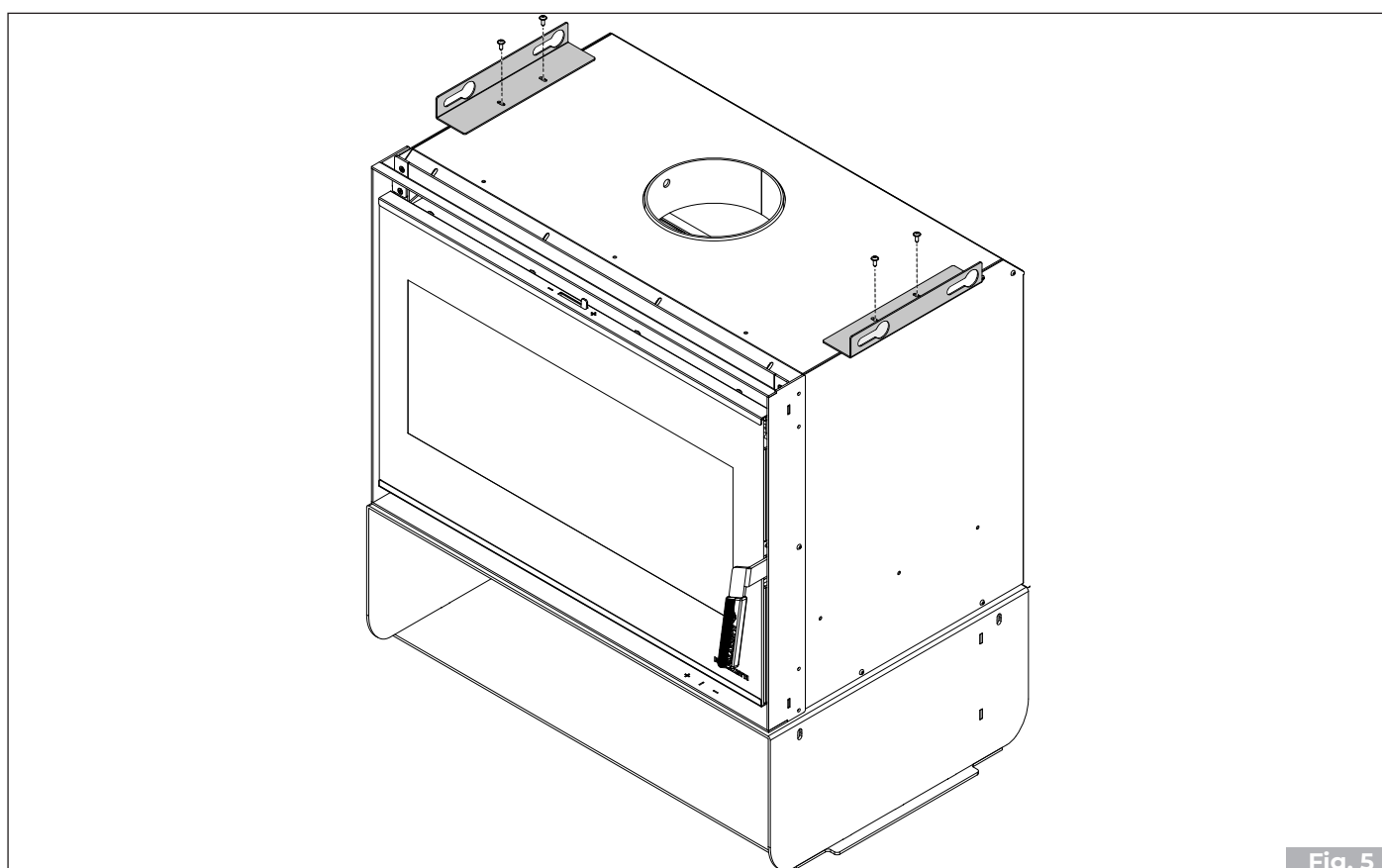
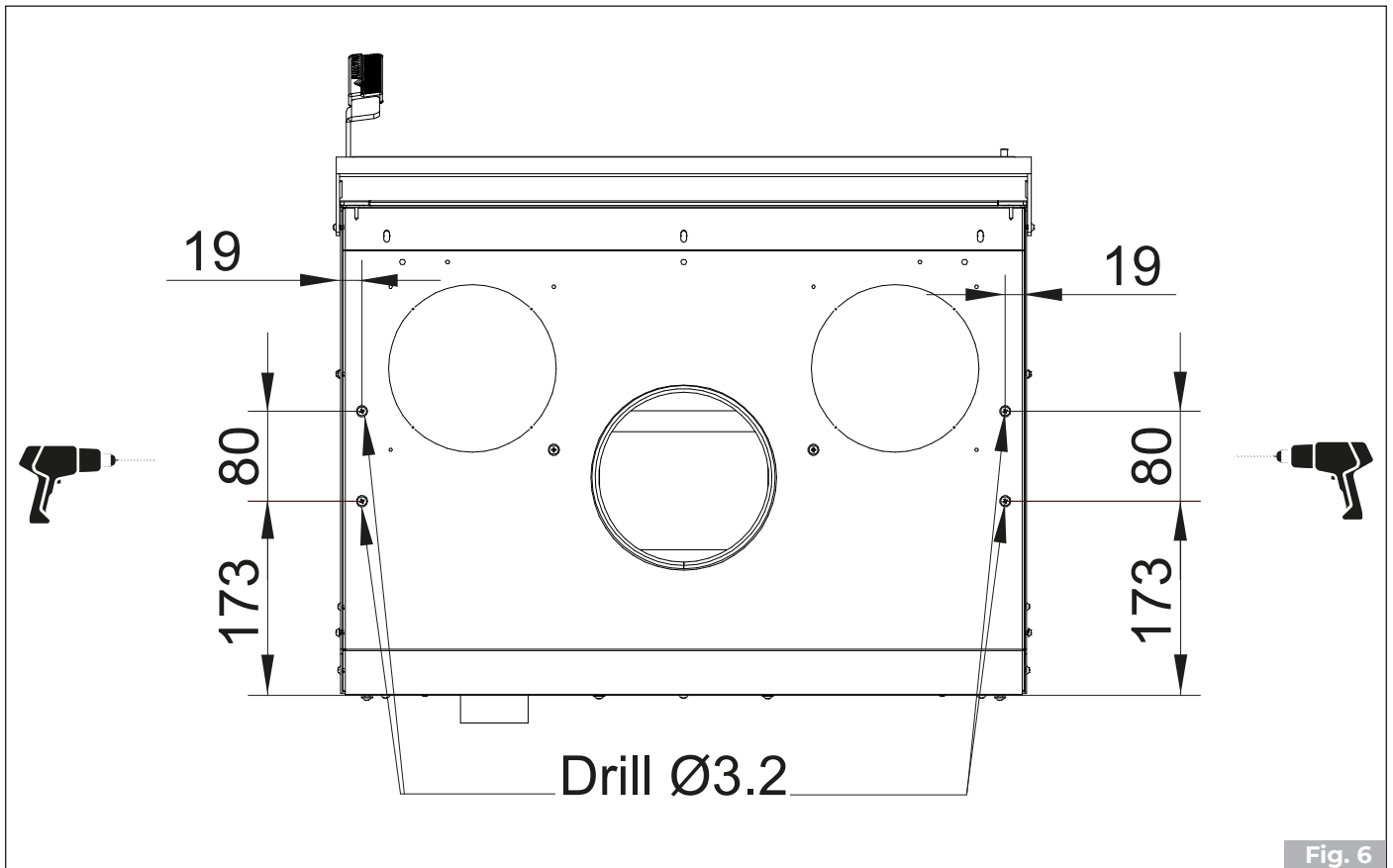
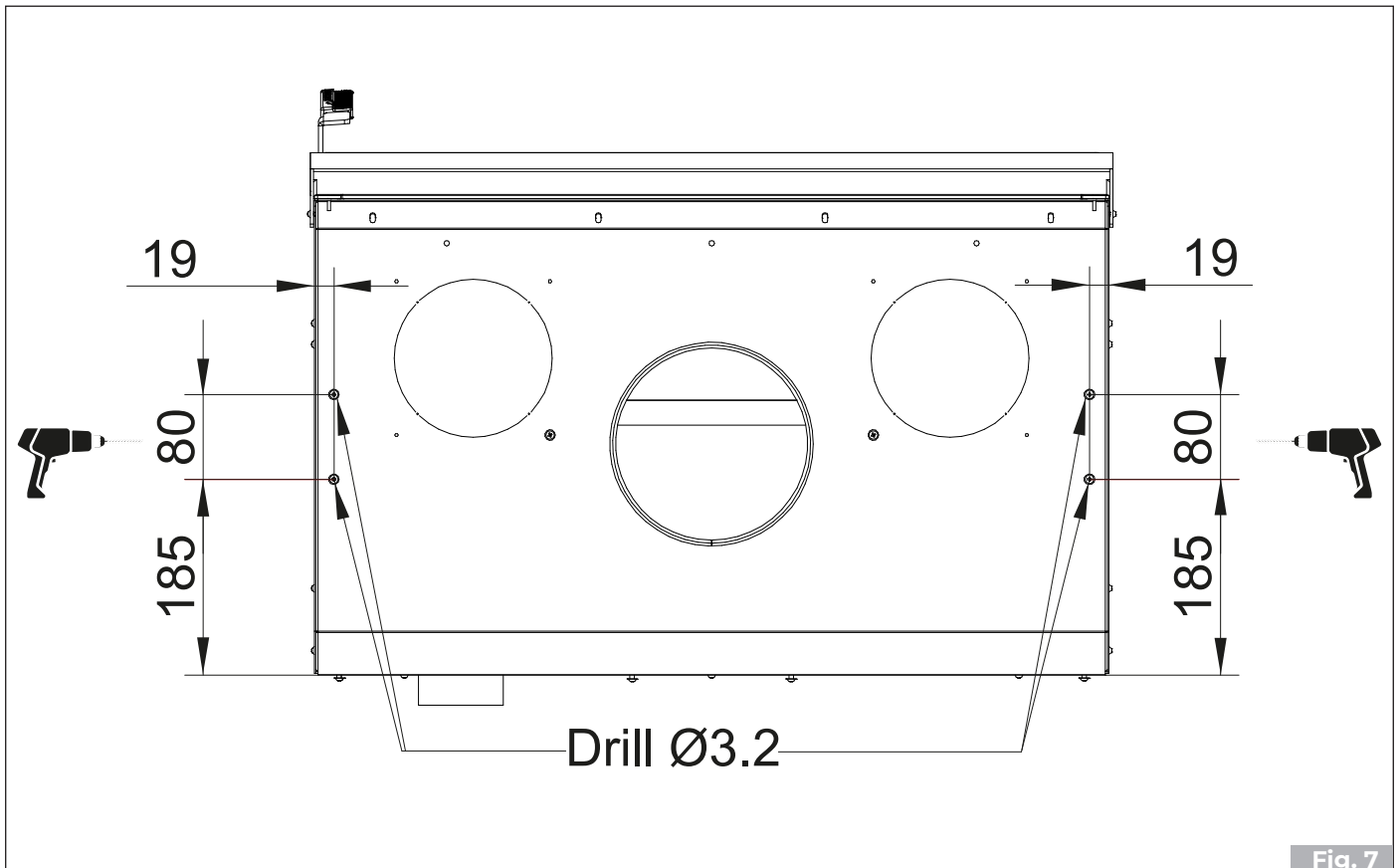


Fig. 5

2.1 Cotas de fijación Sahara 70



2.2 Cotas de fijación Sahara 80



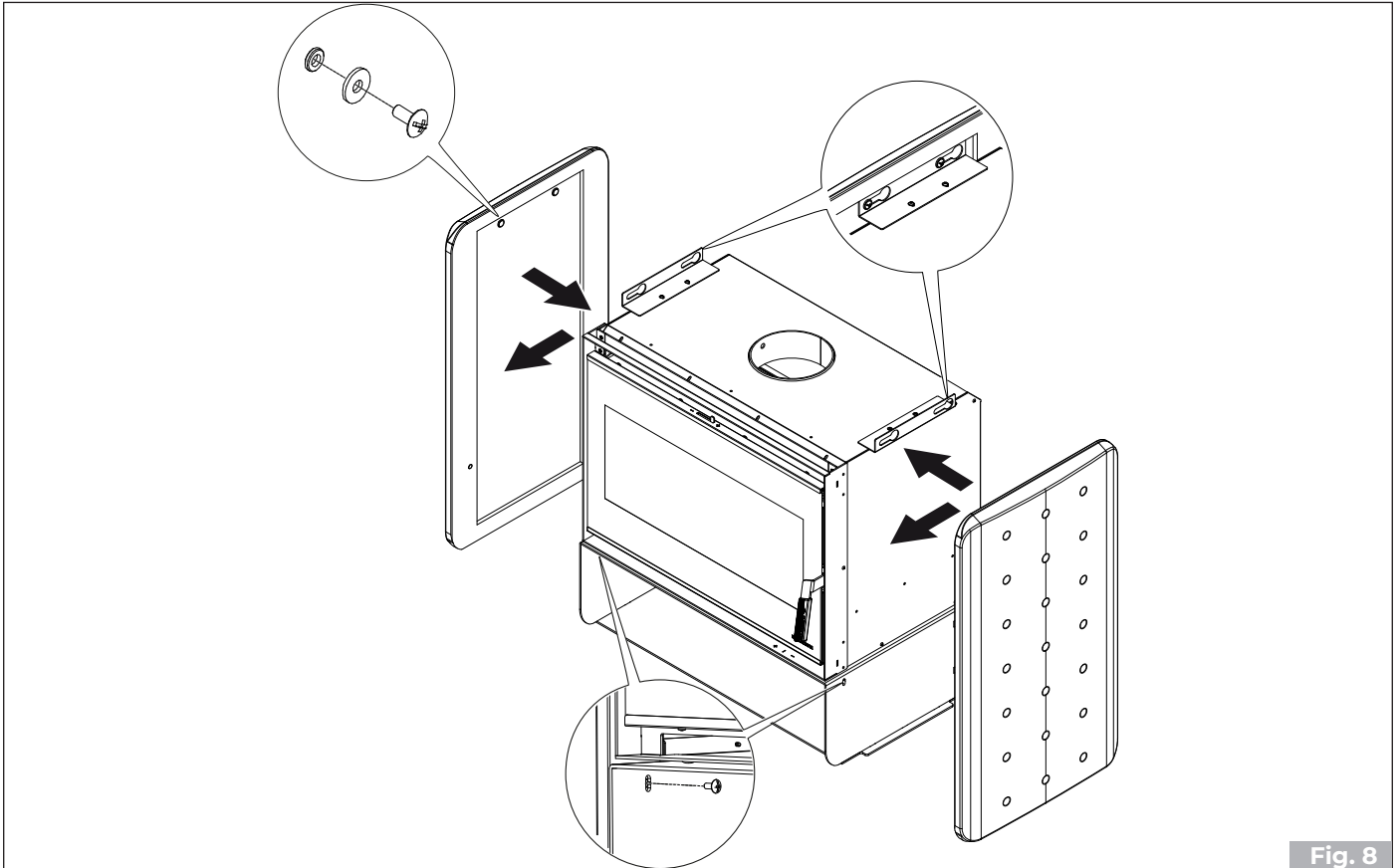


Fig. 8

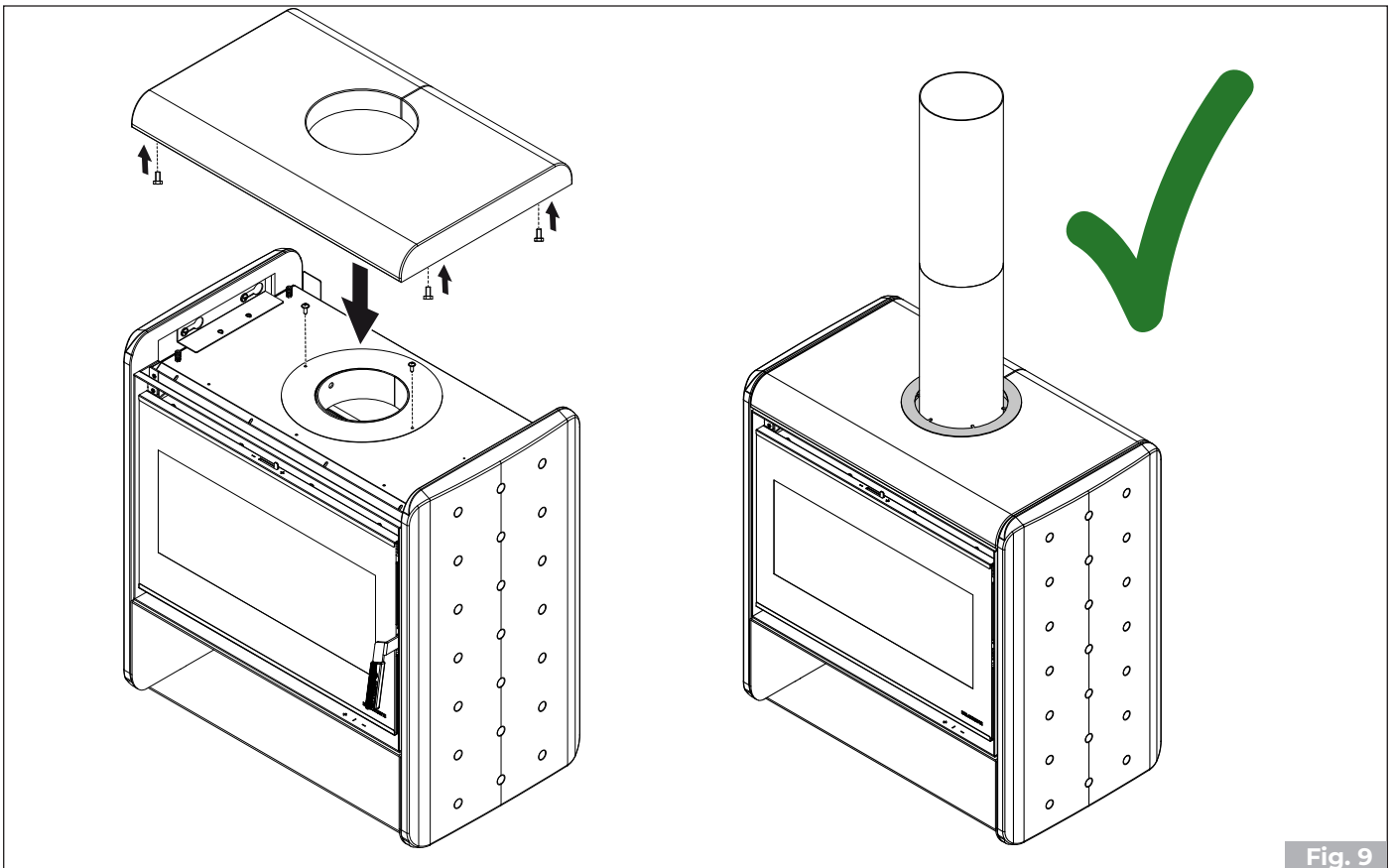
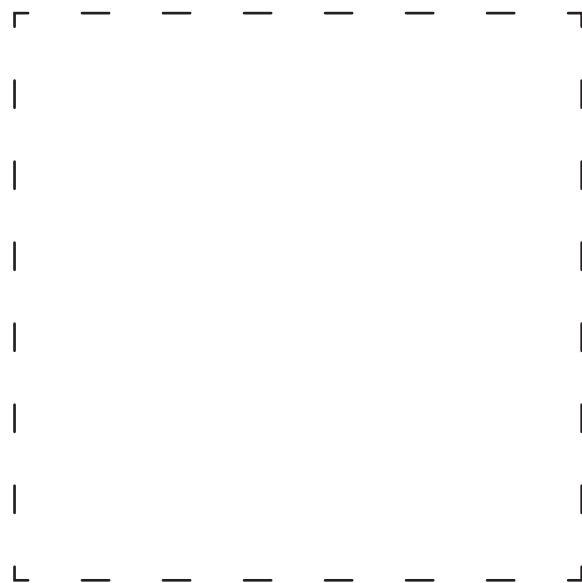


Fig. 9



PALAZZETTI

IL CALORE CHE PIACE ALLA NATURA

Palazzetti Lelio s.p.a.
Via Roveredo, 103
cap 33080 - Porcia (PN) - ITALY
Internet: www.palazzetti.it

Palazzetti si riserva di variare in qualunque momento e senza preavviso i propri prodotti nell'intento di migliorarli senza pregiudicarne le caratteristiche essenziali.

Palazzetti reserves the right to change its products at any time and without notice in order to improve them without compromising their essential characteristics.

Palazzetti se réserve le droit de modifier ses produits à tout moment et sans préavis afin de les améliorer sans en compromettre les caractéristiques essentielles.

Palazzetti behält sich das Recht vor, seine Produkte jederzeit und ohne vorherige Ankündigung zu ändern, um sie zu verbessern, ohne ihre grundlegenden Eigenschaften zu beeinträchtigen.

Palazzetti se reserva el derecho de variar de cualquier modo y sin preaviso los propios productos en el intento de mejorar sin perjudicar las características esenciales.