



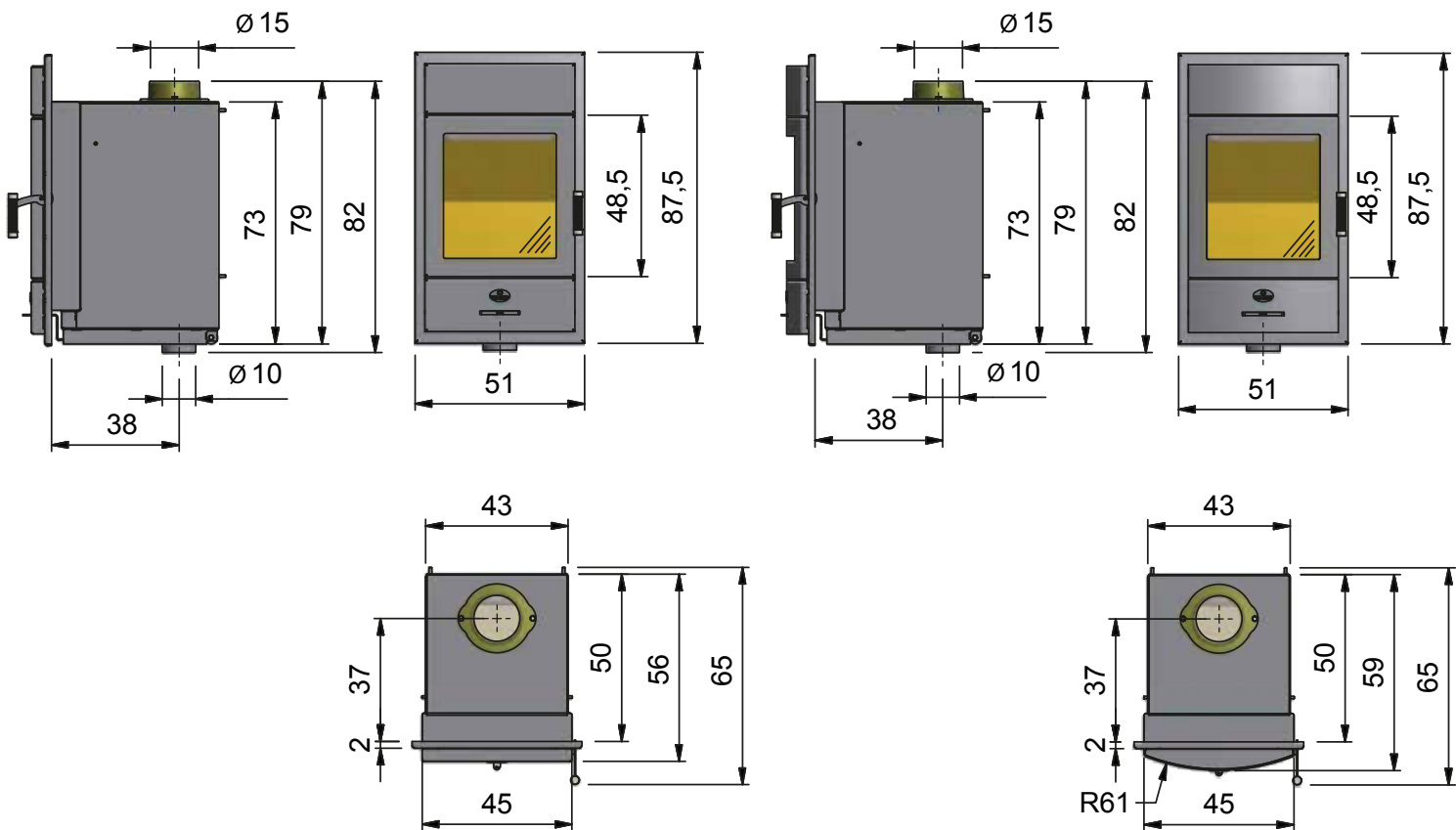
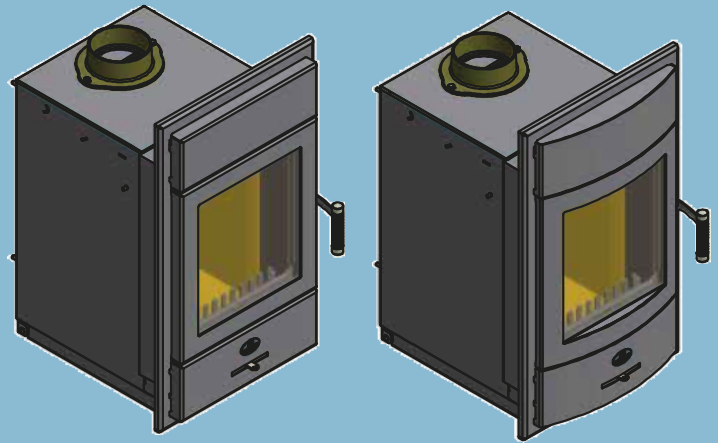
MAX BLANK
HIGH QUALITY

Kamineinsätze

KE 1 Sinnergie

- gerade Tür
- gebogene Tür

A⁺



Alle Maßangaben gerundet in cm.



stromlos



Kombi

KE 1 Sinnergie

Art.-Nr.	Produkt	Lieferzeit in Wochen	Preis in € zzgl. MwSt.
511-2001	KE 1 Sinnergie mit gerader Tür	4	2260,50
512-2001	KE 1 Sinnergie mit gebogener Tür	4	2487,40

- Türfront anthrazit
- Schamottensatz
- Abgangsstutzen 15 cm
- Außenluftanschluss möglich und vorbereitet
- mit Frontplatte, anthrazit
- Türanschlag links (Anschlag rechts auf Anfrage)

Technische Daten für den KE 1 Sinnergie

	H x B x T gerade Tür	H x B x T gebogene Tür
Außenmaße	90 x 51 x 65 cm	90 x 51 x 65 cm
Einbaumaße	74 x 45 x 50 cm	74 x 45 x 50 cm
Feuerraummaße	31 x 34 x 35 cm	31 x 34 x 35 cm

	H x B gerade Tür	H x B gebogene Tür
Feuerscheibe	38 x 34 cm	38 x 34 cm
Feuerscheibe Radius	--	61 cm
Tür	49 x 45 cm	49 x 45 cm
Luftin- u. Luftaustrittsöffnung	Ø 800 cm ²	Ø 800 cm ²
Rauchrohrabgang nach oben	Ø 15 cm	Ø 15 cm
Zuluftstutzen	Ø 10 cm	Ø 10 cm
Höhe bis Rauchrohrstutzen	74,5 m	74,5 m

Gesamtgewicht	159 kg	159 kg
Gewicht Schamotte	60 kg	60 kg

Zubehör für den KE 1 Sinnergie

Art.-Nr.	Produkt	Preis in € zzgl. MwSt.
	Unbedingt bei Bestellung mit angeben: Außenluftanschluss waagrecht oder senkrecht (im Lieferumfang enthalten)	0,00
551-2004	Pellet-Systemeinsatz KO 1 (beim Kauf des Kamineinsatzes)	657,98
551-2004	Pellet-Systemeinsatz KO 1 (als Nachrüstsatz)	822,69
40543-001	Konvektionsmantel	186,07

Traglager und weiteres Zubehör ab Seite 52!

	Pellet-Systemeinsatz	Scheitholz / Holzbriketts*
Nennwärmeleistung	8,7 kW	7,5 kW
Raumwärmeleistung	8,7 kW	7,5 kW
Wärmeleistungsbereich	8,7 - 6,7 kW	7,8 - 4,3 kW
max. Abbrandmenge	7,5 kg	2,2 kg/h
Wirkungsgrad	83%	83%
CO (13 % O ₂)	0,09%	0,065 %
CO (13 % O ₂)	1073 mg/m ³	806 mg/m ³
Staub (13 % O ₂)	22 mg/m ³	32 mg/m ³
NO _x (13 % O ₂)	73 mg/m ³	116 mg/m ³
CxHy (13 % O ₂)	64 mg/m ³	27 mg/m ³

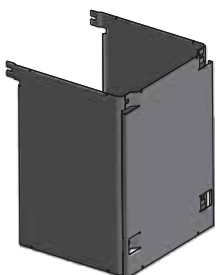
Daten zur Schornsteinberechnung nach EN 13384

Abgasmassenstrom	9,71 g/s	6,8 g/s
Abgastemperatur am Stutzen	280°C	280°C
Mindestförderdruck	12 Pa	12 Pa

Daten zur Berechnung von keramischen Zügen

Abgasmassenstrom	16,1 g/s
Abgastemperatur am Stutzen	559°C
Mindestförderdruck	15 Pa
Feuerungsleistung	25,5 kW

Alle Angaben sind Prüfstandswerte.
Der Kamineinsatz wurde mit einer Rauchrohrlänge von 0,75m geprüft.
*) Ausschließlich Holzbriketts nach Norm EN 14961-3 (A1) zugelassen.
Technische Änderungen sind vorbehalten.



Konvektionsmantel