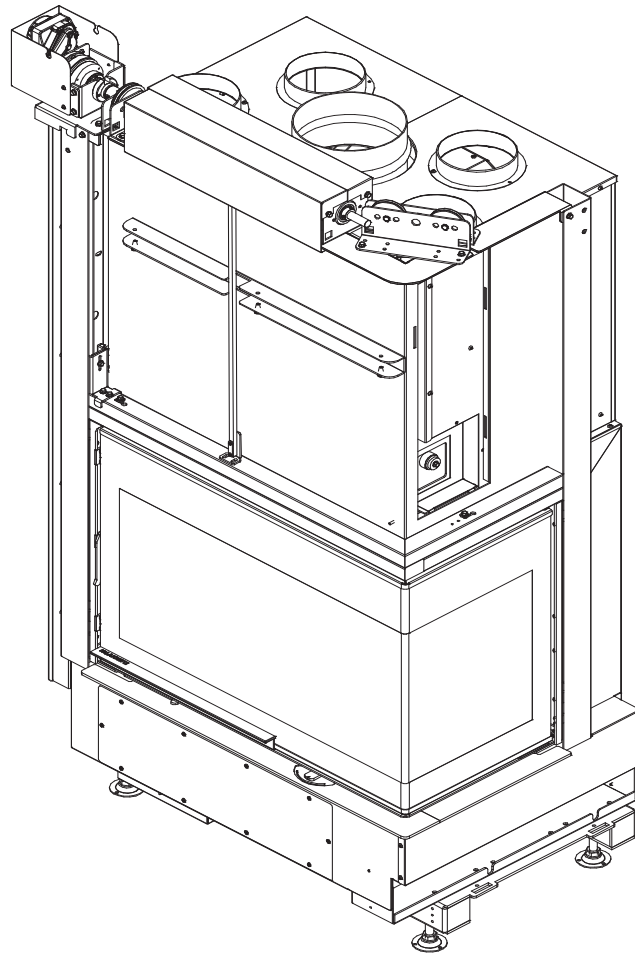


# PALAZZETTI

IL CALORE CHE PIACE ALLA NATURA

- IT** LIBRETTO PRODOTTO
- EN** PRODUCT TECHNICAL DETAILS
- DE** PRODUKTHANDBUCH
- FR** MANUEL DU PRODUIT
- ES** DATOS TÉCNICOS DEL PRODUCTO

## ECOMONOBLOCCO SERIE WT 66R/L



*Il presente manuale è parte integrante del prodotto. Si raccomanda di leggere attentamente le istruzioni prima dell'installazione, manutenzione o utilizzo del prodotto. Le immagini del prodotto sono puramente indicative.*

*This manual is an integral part of the product. Read the instructions carefully before installing, servicing or operating the product. The images of the product are purely indicative.*

*Die vorliegende Anleitung ist fester Bestandteil des Produkts. Vor der Installation, Wartung und Verwendung die Anleitungen stets aufmerksam durchlesen. Die Bilder*

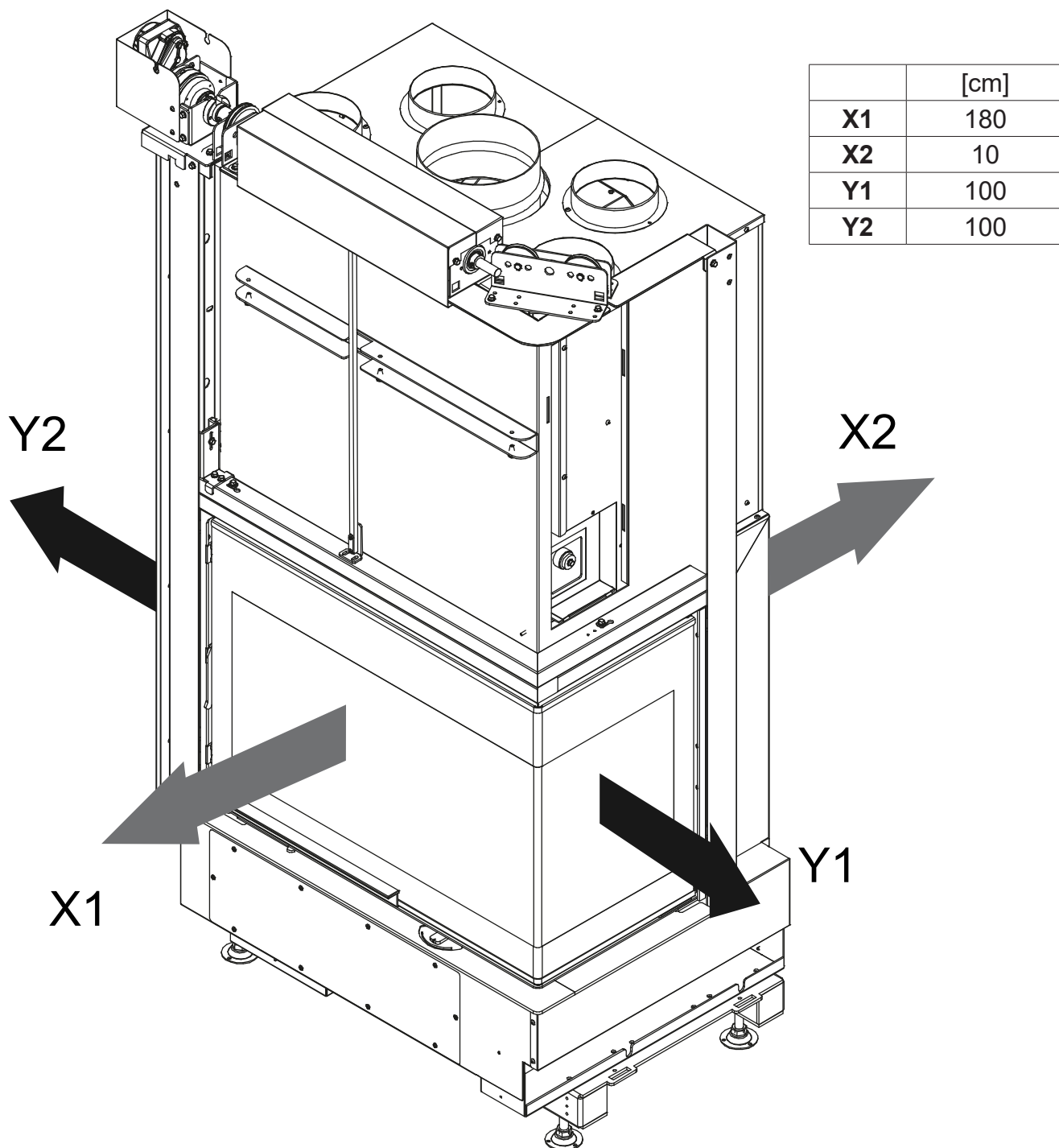
*des Produktes sind rein bezeichnend.*

*Le présent manuel fait partie intégrante du produit. Il est conseillé de lire attentivement les consignes avant l'installation, l'entretien ou l'utilisation du produit. Les images du produit sont simplement indicatives.*

*Este manual es parte integrante del producto. Se recomienda leer detenidamente las instrucciones antes de la instalación, el mantenimiento y el uso del producto. Las imágenes del producto son puramente indicativas.*

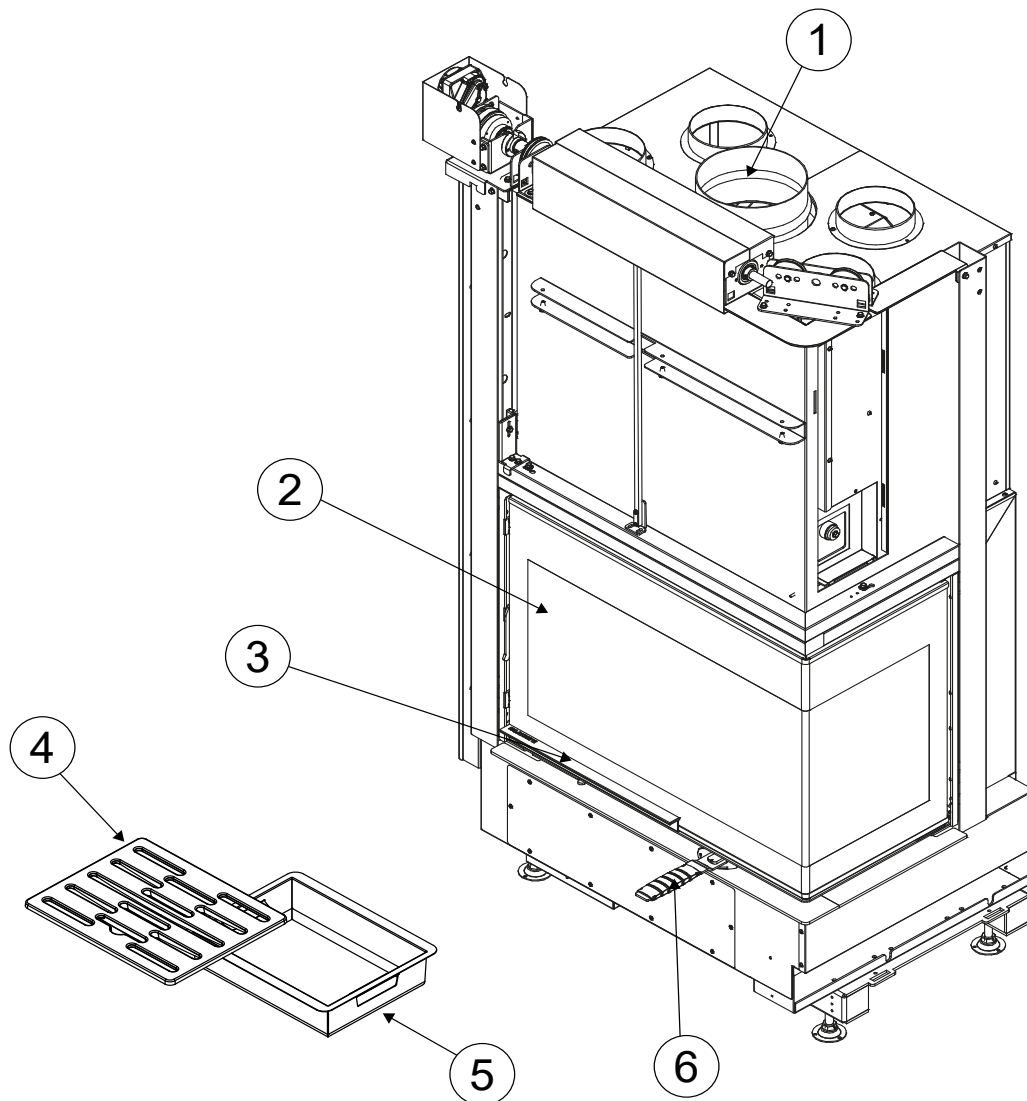


DISTANZA MINIMA DAI MATERIALI INFIAMMABILI  
 MINIMUM DISTANCE FROM FLAMMABLE MATERIALS - DISTANCE MINIMALE DES MATÉRIAUX INFLAMMABLES  
 MINDESTABSTAND VON FLAMMABLE MATERIALIEN - DISTANCIA MÍNIMA DE MATERIALES INFLAMABLES



Le immagini del prodotto sono puramente indicative  
 Die Bilder des Produktes sind rein bezeichnend  
 Las imágenes del producto son puramente indicativas

The images of the product are purely indicative  
 Les images du produit sont simplement indicatives



Le immagini del prodotto sono puramente indicative  
 Die Bilder des Produktes sind rein bezeichnend  
 Las imágenes del producto son puramente indicativas

The images of the product are purely indicative  
 Les images du produit sont simplement indicatives

	ITALIANO	ENGLISH	FRANCAIS	DEUTSCH	ESPAÑOL
1	Tubo di uscita fumi	Flue	Tuyau d'évacuation des fumees	Abgasrohr	Tubo salida humos
2	Vetro portina	Glass panel	Vitre porte	Glastuer	Vidrio puerta
3	Maniglia di apertura anta scorrevole	Sliding door opening handle	Poignée d'ouverture de porte coulissante	Schiebetüröffnergriff	Manija de apertura de la puerta deslizante
4	Griglia focolare	Fireplace grill	Grille de cheminée	Kamingrill	Parrilla de la chimenea
5	Cassetto cenere	Ash drawer	Tiroir a cendres	Aschenlade	Cajon de ceniza
6	Maniglia regolazione aria comburente	Combustive air regulation handle	Poignée de régulation d'air comburant	Verbrennungsluft-Regelgriff	Mango de regulación de aire combustion

LEGENDA TARGHETTA MATRICOLA - LEGEND PRODUCT LABEL - BESCHREIBUNG TYPENSCHILD  
LEGEND ETIQUETTE PRODUIT - LEYENDA PLACA CARACTERISTICAS.

	ITALIANO	ENGLISH	DEUTSCH	FRANCAIS	ESPAÑOL
F	Combustibile	Fuel type	Brennstoff	Combustible	Combustible
	Legna	Wood	Holz	Bois	Madera
Plmax	Potenza introdotta massima	Maximum power input	Maximale Leistungsaufnahme	Puissance maximale d'entrée	Entrada de potencia máxima
Plmin	Potenza introdotta minima	Minimum power input	Minimale Leistungsaufnahme	Puissance minimale entrée	Entrada de potencia mínima
Pmax	Potenza termica nominale all'ambiente	Nominal space heat output	Max. Raumnennwärmeleistung	Puissance nominale a l'air	Potencia nominal a la aire
Pmin	Potenza termica ridotta all'ambiente	Reduced space heat output	Raumteilwärmeleistung	Puissance partielle a l'air	Potencia parcial a la aire
Pwmax	Potenza nominale all'acqua	Nominal heat output to water	Wasserseitig Max. Nennwärmeleistung	Puissance nominale à l'eau	Potencia nominal al agua
Pwmin	Potenza ridotta all'acqua	Reduced heat output to water	Wasserseitig Teilwärmeleistung	Puissance partielle à l'eau	Potencia parcial al agua
EFFmax	Rendimento alla nominale	Efficiency at nominal heat output	Wirkungsgrad Nennwärmel	Rendement à puissance nominale	Rendimiento a potencia nominal
EFFmin	Rendimento alla potenza ridotta	Efficiency at reduced heat output	Wirkungsgrad Teillast	Rendement à puissance partielle	Rendimiento a potencia parcial
COmax (13% O <sub>2</sub> )	Emissioni di CO alla potenza nominale (13% O <sub>2</sub> )	CO emissions at nominal heat output (13% O <sub>2</sub> )	Emissionen bei CO Nennwärmel (13% O <sub>2</sub> )	Emissions de CO (réf 13% O <sub>2</sub> ) à puissance nominale	Emissiones de CO (ref. 13% O <sub>2</sub> ) a potencia nominal
COmin (13% O <sub>2</sub> )	Emissioni di CO alla potenza ridotta (13% O <sub>2</sub> )	CO emissions at partial heat output (13% O <sub>2</sub> )	Emissionen bei CO Teillast (13% O <sub>2</sub> )	Emissions de CO (réf 13% O <sub>2</sub> ) à puissance partielle	Emissiones de CO (ref. 13% O <sub>2</sub> ) a potencia parcial
p	Pressione massima di esercizio	Maximum operating waterpressure	Maximaler Betriebsdruck	Pression maximale d'utilisation	Presión máxima de utilización
Tf	Temperatura fumi	Exhaust temperature	Rauchtemperatur	Température de fumée	Temperatura del hhumo
TwMax	Temperatura massima dell'acqua	Maximum water temperature	Maximale Wassertemperatur	Température maximale de l'eau	Temperatura máxima del agua
X1/X2/Y	Distanza minima da materiali infiammabili	Distance between sides and combustible materials	Mindestabstand zu brennbaren Bauteilen mind.	Distance minimum avec Matériaux inflammables	Distancia mínima con materiales inflamables
V	Tensione	Voltage	Spannung	Tension	Tensión
f	Frequenza	Frequency	Frequenz	Fréquence	Frecuencia
Wmin	Potenza Max assorbita in funzionamento	Maximum power absorbed when working	Max. aufgenommene Leistung (Betrieb)	Puissance maximale utilisée en phase de travail	Potencia mínima utilizada en fase de trabajo
Wmax	Potenza Max assorbita in accensione	Maximum power absorbed for ignition	Max. aufgenommene Leistung (Zündung)	Puissance maximale utilisée en phase d'allumage	Potencia máxima utilizada en fase de arranque
Dust	Polveri	Dust	Pulver	Poudres	Polvos
	L'apparecchio non può essere utilizzato in una canna fumaria condivisa	The appliance cannot be used in a shared flue	Ofen kann nicht mit andere in ein gemeinsames Kamin funktionieren	L'appareil ne peut pas Être utilisé dans un conduit partagé avec autres appareils	No se puede utilizàr el aparato en canòn compartido
	Leggere e seguire le istruzioni di uso e manutenzione	Read and follow the user's instructions	Bedienungsanleitung lesen und befolgen	Lire et suivre le livre d'instruction	Lean y sigan el manual de instrucciones
	Usare solo il combustibile raccomandato	Use only recommended fuel	Brennstoff verwenden Nur den vorgeschriebenen	Utiliser seulement les combustibles prescrites	Utilizen solamente combustibles otorgados
	L'apparecchio funziona a combustione intermittente	The appliance is capable of discontinuous operation	Der ofen ist ein Zeitbrand feuerstatt	L'appareil fonctionne à combustion intermittente	El aparato funciona a combustion intermitente

**WT 66R/L N9 - V9EPLUS - V9ET  
TYPE FL066N\_3\_8**

CLASSE DI APPARTENENZA IN RIFERIMENTO ALLA D.L.G. 186/2017 CLASS OF BELONGING IN REFERENCE TO THE D.L.G. 186/2017 ZUGEHÖRIGKEITSKLASSE IN BEZUG AUF DIE D.L.G. 186/2017 CLASSE D'APPARTENANCE EN RÉFÉRENCE AU D.L.G. 186/2017 CLASE DE PERTENENCIA EN REFERENCIA AL D.L.G. 186/2017	Nr.	<b>4 STELLE</b> 4 STARS 4 STERNE 4 ÉTOILES 4 ESTRELLAS
*POTENZA TERMICA NOMINALE *NOMINAL HEAT OUTPUT - *PUISSANCE THERMIQUE NOMINALE *FEUERUNGSWÄRMELEISTUNG - *POTENCIA TÉRMICA NOMINAL	kcal/h kW	7480,7 8,7
RENDIMENTO EFFICIENCY - RENDEMENT - WIRKUNGSGRAD - RENDIMIENTO	%	86,1
CONSUMO ORARIO DI COMBUSTIBILE HOURLY FUEL CONSUMPTION - CONSOMMATION HORAIRE DE BOIS - STÜNDLICHER VERBRAUCH DES BRENNSTOFFS - CONSUMO DE COMBUSTIBLE PARA HORA	kg/h	2,50
PORTATA DEI FUMI EXHAUST SMOKE VOLUME - DÉBIT DE FUMÉE - RAUCHMENGE - CAUDAL DE HUMOS	g/s	7,4
EMISSIONI DI CO AL 13 % DI O <sup>2</sup> CO EMISSION (AT 13% O) - ÉMISSIONS DE CO (13% O) - CO EMISSIONEN (13% O) - EMISIONES DE CO (13% DE O <sup>2</sup> )	mg/Nm <sup>3</sup>	1144
TEMPERATURA FUMI SMOKE TEMPERATURE - TEMPÉRATURE FUMÉES - RAUCHTEMPERATURE - TEMPERATURA DEL HUMO	C°	194,5
CARICO DI LEGNA CONSIGLIATO SUGGESTED WOOD QUANTITY - EMPFOHLENE HOLZLADUNG /CHARGE RECOMMANDÉE DE BOIS - CARGA DE MADERA RECOMENDADA	kg/h	1,5 - 2,5
COMBUSTIBILE FUEL - COMBUSTIBLE - BRENNSTOFF - COMBUSTIBLE	Legna - Wood - Holz - Bois Madera	
TIRAGGIO DELLA CANNA FUMARIA DRAFT - TIRAGE - ZUG - TIRO DE LA CHIMENEA	Pa	12±2
PESO WEIGHT - POIDS - GEWICHT - PESO	kg	360
TUBO INGRESSO ARIA AIR INLET PIPE - TUBE D'ENTRÉE D'AIR - LUFTANSAUGROHR - TUBO DE ENTRADA DE AIRE	cm	Ø 12
USCITA FUMI SMOKE OUTLET - ÉVACUATION FUMÉES - RAUCHAUSTRITT - SALIDA DE HUMOS	cm	Ø 20
STUFA ADATTA PER LOCALI NON INFERIORI A: STOVE SUITABLE FOR ROOMS OF NO LESS THAN - FOYER INDiqué POUR DEL VÙOLUMES NON INFÉRIEURS À / HEIZOFEN FÜR RÄUME MIT MINDESTENS - PEČ PRIMERNA ZA PROSTORE S PROSTORNINO NAJMANJ	m <sup>3</sup>	100
*Le prestazioni di cui alle caratteristiche tecniche sono ottenute alla posizione registro aria primaria 1 - Pulizia vetro metà aperta / * THE PERFORMANCES REFERRED TO IN THE TECHNICAL CHARACTERISTICS ARE OBTAINED AT THE PRIMARY AIR REGISTER POSITION 1 - HALF OPEN GLASS CLEANING / * DIE IN DEN TECHNISCHEN EIGENSCHAFTEN GENANNTE LEISTUNGEN WERDEN AN DER PRIMÄRREGISTRIERPOSITION 1 ERREICHT - HALB OFFEN GLASREINIGUNG / * LES PERFORMANCES MENTIONNÉES DANS LES CARACTÉRISTIQUES TECHNIQUES SONT OBTENUES À LA POSITION DU REGISTRE D'AIR PRIMAIRE 1 - NETTOYAGE DU VERRE À MOITIÉ OUVERT / *LOS RENDIMIENTOS REFERIDOS EN LAS CARACTERÍSTICAS TÉCNICAS SE OBTIENEN EN LA POSICIÓN DEL REGISTRO DE AIRE PRIMARIO 1 - LIMPIEZA DE VIDRIO SEMIABIERTOS		

CARATTERISTICHE TECNICHE / TECHNICAL FEATURES / CARACTÉRISTIQUES TECHNIQUES / TECHNISCHE EIGENSCHAFTEN / TEHNIČNE KARAKTERISTIKE

DATI TECNICI CON VENTILATORE CENTRIFUGO:

TECHNICAL SPECIFICATIONS WITH OPTIONAL CENTRIFUGAL FANS - TECHNISCHE DATEN MIT OPTIONALEM ZENTRIFUGALVENTILATOR - CARACTÉRISTIQUES TECHNIQUES AVEC VENTILATEURS CENTRIFUGES EN OPTION - DATOS TÉCNICOS CON VENTILADORES CENTRÍFUGO OPCIONAL:

		WT 66R/L Vxxet	WT 66R/L Vxxeplus
CONSUMI ELETTRICI <i>POWER CONSUMPTION - STROMVERBRAUCH - CONSOMMATION ÉLECTRIQUE - CONSUMOS ELÉCTRICOS</i>	W	52	70
TENSIONE DI ALIMENTAZIONE <i>SUPPLY VOLTAGE - VERSORGUNGSSPANNUNG - TENSION D'ALIMENTATION - TENSIÓN DE ALIMENTACIÓN</i>	V	230	24
FREQUENZA DI ALIMENTAZIONE <i>POWER SUPPLY FREQUENCY - VERSORGUNGSFREQUENZ - FRÉQUENCE D'ALIMENTATION - FRECUENCIA DE ALIMENTACIÓN</i>	Hz	50	50

**WT 66R/L N10 - V10EPLUS - V10ET  
TYPE FL066N\_3\_10**

CLASSE DI APPARTENENZA IN RIFERIMENTO ALLA D.L.G. 186/2017 <i>CLASS OF BELONGING IN REFERENCE TO THE D.L.G. 186/2017</i> <i>ZUGEHÖRIGKEITSKLASSE IN BEZUG AUF DIE D.L.G. 186/2017</i> <i>CLASSE D'APPARTENANCE EN RÉFÉRENCE AU D.L.G. 186/2017</i> <i>CLASE DE PERTENENCIA EN REFERENCIA AL D.L.G. 186/2017</i>	Nr.	<b>4 STELLE</b> 4 STARS 4 STERNE 4 ÉTOILES 4 ESTRELLAS
*POTENZA TERMICA NOMINALE <i>*NOMINAL HEAT OUTPUT - *PUISSANCE THERMIQUE NOMINALE</i> <i>*FEUERUNGSWÄRMELEISTUNG - *POTENCIA TÉRMICA NOMINAL</i>	kcal/h	8856,4
	kW	10,3
RENDIMENTO <i>EFFICIENCY - RENDEMENT - WIRKUNGSGRAD - RENDIMIENTO</i>	%	85,8
CONSUMO ORARIO DI COMBUSTIBILE <i>HOURLY FUEL CONSUMPTION - CONSOMMATION HORAIRE DE BOIS - STÜNDLICHER VERBRAUCH DES BRENNSTOFFS - CONSUMO DE COMBUSTIBLE PARA HORA</i>	kg/h	2,90
PORTATA DEI FUMI <i>EXHAUST SMOKE VOLUME - DÉBIT DE FUMÉE - RAUCHMENGE - CAUDAL DE HUMOS</i>	g/s	8,1
EMISSIONI DI CO AL 13 % DI O <sup>2</sup> <i>CO EMISSION (AT 13% O) - ÉMISSIONS DE CO (13% O) - CO EMISSIONEN (13% O) - EMISIONES DE CO (13% DE O<sup>2</sup>)</i>	mg/Nm <sup>3</sup>	877
TEMPERATURA FUMI <i>SMOKE TEMPERATURE - TEMPÉRATURE FUMÉES - RAUCHTEMPERATURE - TEMPERATURA DEL HUMO</i>	C°	210,9
CARICO DI LEGNA CONSIGLIATO <i>SUGGESTED WOOD QUANTITY - EMPFOHLENE HOLZLADUNG /CHARGE RECOMMANDÉE DE BOIS - CARGA DE MADERA RECOMENDADA</i>	kg/h	1,5 - 2,5
COMBUSTIBILE <i>FUEL - COMBUSTIBLE - BRENNSTOFF - COMBUSTIBLE</i>	Legna - Wood - Holz - Bois Madera	
TIRAGGIO DELLA CANNA FUMARIA <i>DRAFT - TIRAGE - ZUG - TIRO DE LA CHIMENEA</i>	Pa	12±2
PESO <i>WEIGHT - POIDS - GEWICHT - PESO</i>	kg	360
TUBO INGRESSO ARIA <i>AIR INLET PIPE - TUBE D'ENTRÉE D'AIR - LUFTANSAUGROHR - TUBO DE ENTRADA DE AIRE</i>	cm	Ø 13
USCITA FUMI <i>SMOKE OUTLET - ÉVACUATION FUMÉES - RAUCHAUSTRITT - SALIDA DE HUMOS</i>	cm	Ø 20
STUFA ADATTA PER LOCALI NON INFERIORI A: <i>STOVE SUITABLE FOR ROOMS OF NO LESS THAN - FOYER INDiqué POUR DEL VÙOLUMES NON INFÉRIEURS À / HEIZOFEN FÜR RÄUME MIT MINDESTENS - PEČ PRIMERNA ZA PROSTORE S PROSTORNINO NAJMANJ</i>	m <sup>3</sup>	100
*Le prestazioni di cui alle caratteristiche tecniche sono ottenute alla posizione registro aria primaria <b>1 - Pulizia vetro metà aperta</b> / * THE PERFORMANCES REFERRED TO IN THE TECHNICAL CHARACTERISTICS ARE OBTAINED AT THE PRIMARY AIR REGISTER POSITION 1 - HALF OPEN GLASS CLEANING / * DIE IN DEN TECHNISCHEN EIGENSCHAFTEN GENANNTE LEISTUNGEN WERDEN AN DER PRIMÄRREGISTRIERPOSITION 1 ERREICHT - HALB OFFEN GLASREINIGUNG / * LES PERFORMANCES MENTIONNÉES DANS LES CARACTÉRISTIQUES TECHNIQUES SONT OBTENUES À LA POSITION DU REGISTRE D'AIR PRIMAIRE 1 - NETTOYAGE DU VERRE À MOITIÉ OUVERT / *LOS RENDIMIENTOS REFERIDOS EN LAS CARACTERÍSTICAS TÉCNICAS SE OBTIENEN EN LA POSICIÓN DEL REGISTRO DE AIRE PRIMARIO 1 - LIMPIEZA DE VIDRIO SEMIABIERTOS		



CARATTERISTICHE TECNICHE / TECHNICAL FEATURES / CARACTÉRISTIQUES TECHNIQUES / TECHNISCHE EIGENSCHAFTEN / TEHNIČNE KARAKTERISTIKE

DATI TECNICI CON VENTILATORE CENTRIFUGO:

TECHNICAL SPECIFICATIONS WITH OPTIONAL CENTRIFUGAL FANS - TECHNISCHE DATEN MIT OPTIONALEM ZENTRIFUGALVENTILATOR - CARACTÉRISTIQUES TECHNIQUES AVEC VENTILATEURS CENTRIFUGES EN OPTION - DATOS TÉCNICOS CON VENTILADORES CENTRÍFUGO OPCIONAL:

		WT 86R/L Vxxet	WT 86R/L Vxxeplus
<b>CONSUMI ELETTRICI</b> <i>POWER CONSUMPTION - STROMVERBRAUCH - CONSOMMATION ÉLECTRIQUE - CONSUMOS ELÉCTRICOS</i>	W	52	70
<b>TENSIONE DI ALIMENTAZIONE</b> <i>SUPPLY VOLTAGE - VERSORGUNGSSPANNUNG - TENSION D'ALIMENTATION - TENSIÓN DE ALIMENTACIÓN</i>	V	230	24
<b>FREQUENZA DI ALIMENTAZIONE</b> <i>POWER SUPPLY FREQUENCY - VERSORUNGSMFREQUENZ - FRÉQUENCE D'ALIMENTATION - FRECUENCIA DE ALIMENTACIÓN</i>	Hz	50	50

**WT 66R/L N11 - V11EPLUS - V11ET  
TYPE FL066N\_2\_10**

CLASSE DI APPARTENENZA IN RIFERIMENTO ALLA D.L.G. 186/2017 <i>CLASS OF BELONGING IN REFERENCE TO THE D.L.G. 186/2017 ZUGEHÖRIGKEITSKLASSE IN BEZUG AUF DIE D.L.G. 186/2017 CLASSE D'APPARTENANCE EN RÉFÉRENCE AU D.L.G. 186/2017 CLASE DE PERTENENCIA EN REFERENCIA AL D.L.G. 186/2017</i>	Nr.	<b>4 STELLE</b> 4 STARS 4 STERNE 4 ÉTOILES 4 ESTRELLAS
*POTENZA TERMICA NOMINALE <i>*NOMINAL HEAT OUTPUT - *PUISSANCE THERMIQUE NOMINALE *FEUERUNGSWÄRMELEISTUNG - *POTENCIA TÉRMICA NOMINAL</i>	kcal/h	8942,4
	kW	10,4
RENDIMENTO <i>EFFICIENCY - RENDEMENT - WIRKUNGSGRAD - RENDIMIENTO</i>	%	84,4
CONSUMO ORARIO DI COMBUSTIBILE <i>HOURLY FUEL CONSUMPTION - CONSOMMATION HORAIRE DE BOIS - STÜNDLICHER VERBRAUCH DES BRENNSTOFFS - CONSUMO DE COMBUSTIBLE PARA HORA</i>	kg/h	3,00
PORTATA DEI FUMI <i>EXHAUST SMOKE VOLUME - DÉBIT DE FUMÉE - RAUCHMENGE - CAUDAL DE HUMOS</i>	g/s	8,6
EMISSIONI DI CO AL 13 % DI O <sup>2</sup> <i>CO EMISSION (AT 13% O) - ÉMISSIONS DE CO (13% O) - CO EMISSIONEN (13% O) - EMISIONES DE CO (13% DE O<sup>2</sup>)</i>	mg/Nm <sup>3</sup>	1130
TEMPERATURA FUMI <i>SMOKE TEMPERATURE - TEMPÉRATURE FUMÉES - RAUCHTEMPERATURE - TEMPERATURA DEL HUMO</i>	C°	222,5
CARICO DI LEGNA CONSIGLIATO <i>SUGGESTED WOOD QUANTITY - EMPFOHLENE HOLZLADUNG /CHARGE RECOMMANDÉE DE BOIS - CARGA DE MADERA RECOMENDADA</i>	kg/h	1,5 - 3,0
COMBUSTIBILE <i>FUEL - COMBUSTIBLE - BRENNSTOFF - COMBUSTIBLE</i>	Legna - Wood - Holz - Bois Madera	
TIRAGGIO DELLA CANNA FUMARIA <i>DRAFT - TIRAGE - ZUG - TIRO DE LA CHIMENEA</i>	Pa	12±2
PESO <i>WEIGHT - POIDS - GEWICHT - PESO</i>	kg	360
TUBO INGRESSO ARIA <i>AIR INLET PIPE - TUBE D'ENTRÉE D'AIR - LUFTANSAUGROHR - TUBO DE ENTRADA DE AIRE</i>	cm	Ø 13
USCITA FUMI <i>SMOKE OUTLET - ÉVACUATION FUMÉES - RAUCHAUSTRITT - SALIDA DE HUMOS</i>	cm	Ø 20
STUFA ADATTA PER LOCALI NON INFERIORI A: <i>STOVE SUITABLE FOR ROOMS OF NO LESS THAN - FOYER INDiqué POUR DEL VÙOLUMES NON INFÉRIEURS À / HEIZOFEN FÜR RÄUME MIT MINDESTENS - PEČ PRIMERNA ZA PROSTORE S PROSTORNINO NAJMANJ</i>	m <sup>3</sup>	100
*Le prestazioni di cui alle caratteristiche tecniche sono ottenute alla posizione registro aria primaria <b>1 - Pulizia vetro metà aperta</b> / * THE PERFORMANCES REFERRED TO IN THE TECHNICAL CHARACTERISTICS ARE OBTAINED AT THE PRIMARY AIR REGISTER POSITION 1 - HALF OPEN GLASS CLEANING / * DIE IN DEN TECHNISCHEN EIGENSCHAFTEN GENANNTE LEISTUNGEN WERDEN AN DER PRIMÄRREGISTRIERPOSITION 1 ERREICHT - HALB OFFEN GLASREINIGUNG / * LES PERFORMANCES MENTIONNÉES DANS LES CARACTÉRISTIQUES TECHNIQUES SONT OBTENUES À LA POSITION DU REGISTRE D'AIR PRIMAIRE 1 - NETTOYAGE DU VERRE À MOITIÉ OUVERT / *LOS RENDIMIENTOS REFERIDOS EN LAS CARACTERÍSTICAS TÉCNICAS SE OBTIENEN EN LA POSICIÓN DEL REGISTRO DE AIRE PRIMARIO 1 - LIMPIEZA DE VIDRIO SEMIABIERTOS		

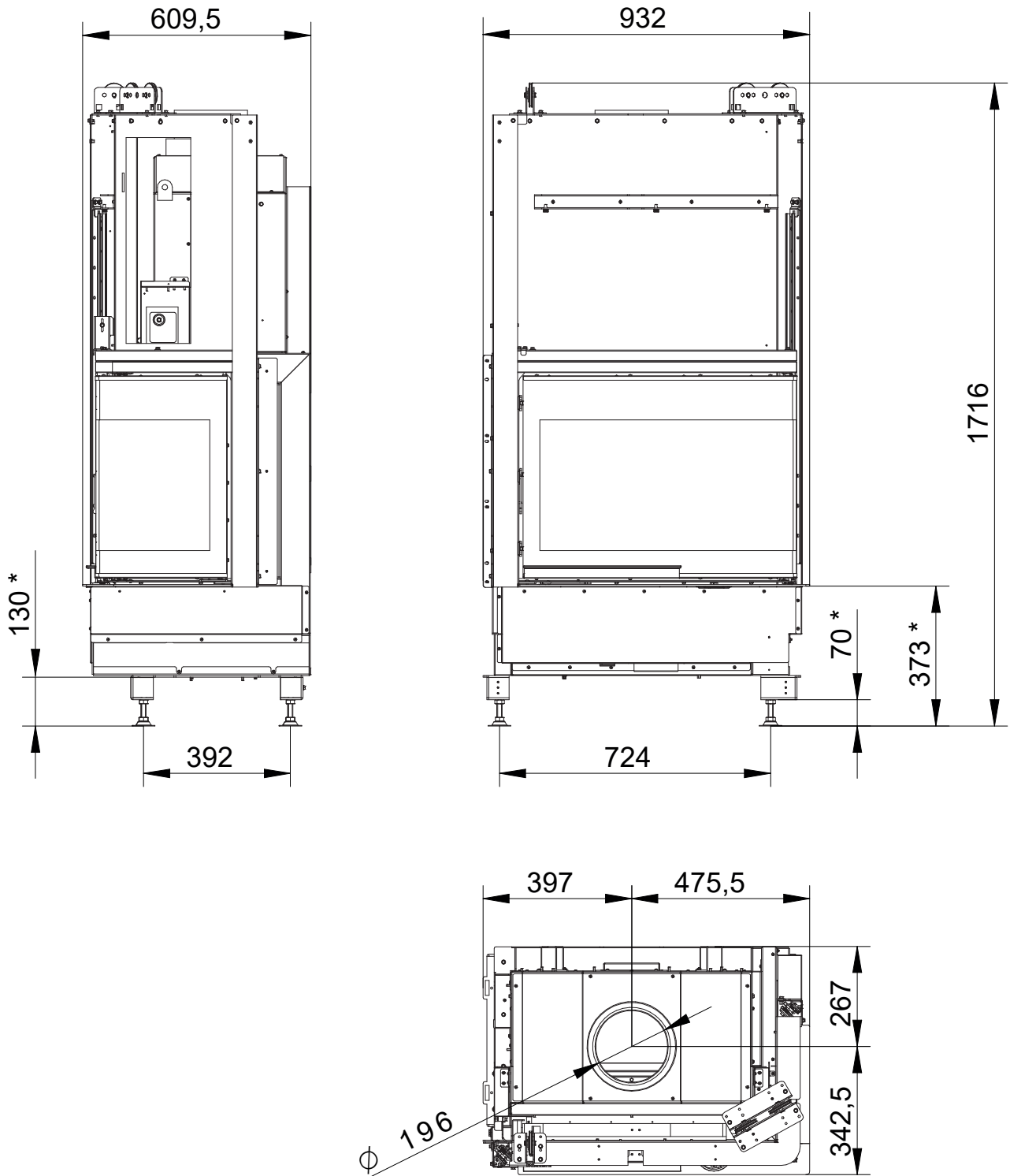
CARATTERISTICHE TECNICHE / TECHNICAL FEATURES / CARACTÉRISTIQUES TECHNIQUES / TECHNISCHE EIGENSCHAFTEN / TEHNIČNE KARAKTERISTIKE

DATI TECNICI CON VENTILATORE CENTRIFUGO:

TECHNICAL SPECIFICATIONS WITH OPTIONAL CENTRIFUGAL FANS - TECHNISCHE DATEN MIT OPTIONALEM ZENTRIFUGALVENTILATOR - CARACTÉRISTIQUES TECHNIQUES AVEC VENTILATEURS CENTRIFUGES EN OPTION - DATOS TÉCNICOS CON VENTILADORES CENTRÍFUGO OPCIONAL:

		WT 66R/L Vxxet	WT 66R/L Vxxeplus
<b>CONSUMI ELETTRICI</b> <i>POWER CONSUMPTION - STROMVERBRAUCH - CONSOMMATION ÉLECTRIQUE - CONSUMOS ELÉCTRICOS</i>	W	52	70
<b>TENSIONE DI ALIMENTAZIONE</b> <i>SUPPLY VOLTAGE - VERSORGUNGSSPANNUNG - TENSION D'ALIMENTATION - TENSIÓN DE ALIMENTACIÓN</i>	V	230	24
<b>FREQUENZA DI ALIMENTAZIONE</b> <i>POWER SUPPLY FREQUENCY - VERSORUNGSMFREQUENZ - FRÉQUENCE D'ALIMENTATION - FRECUENCIA DE ALIMENTACIÓN</i>	Hz	50	50

# ECOMONOBLOCCO WT 66R Nxx

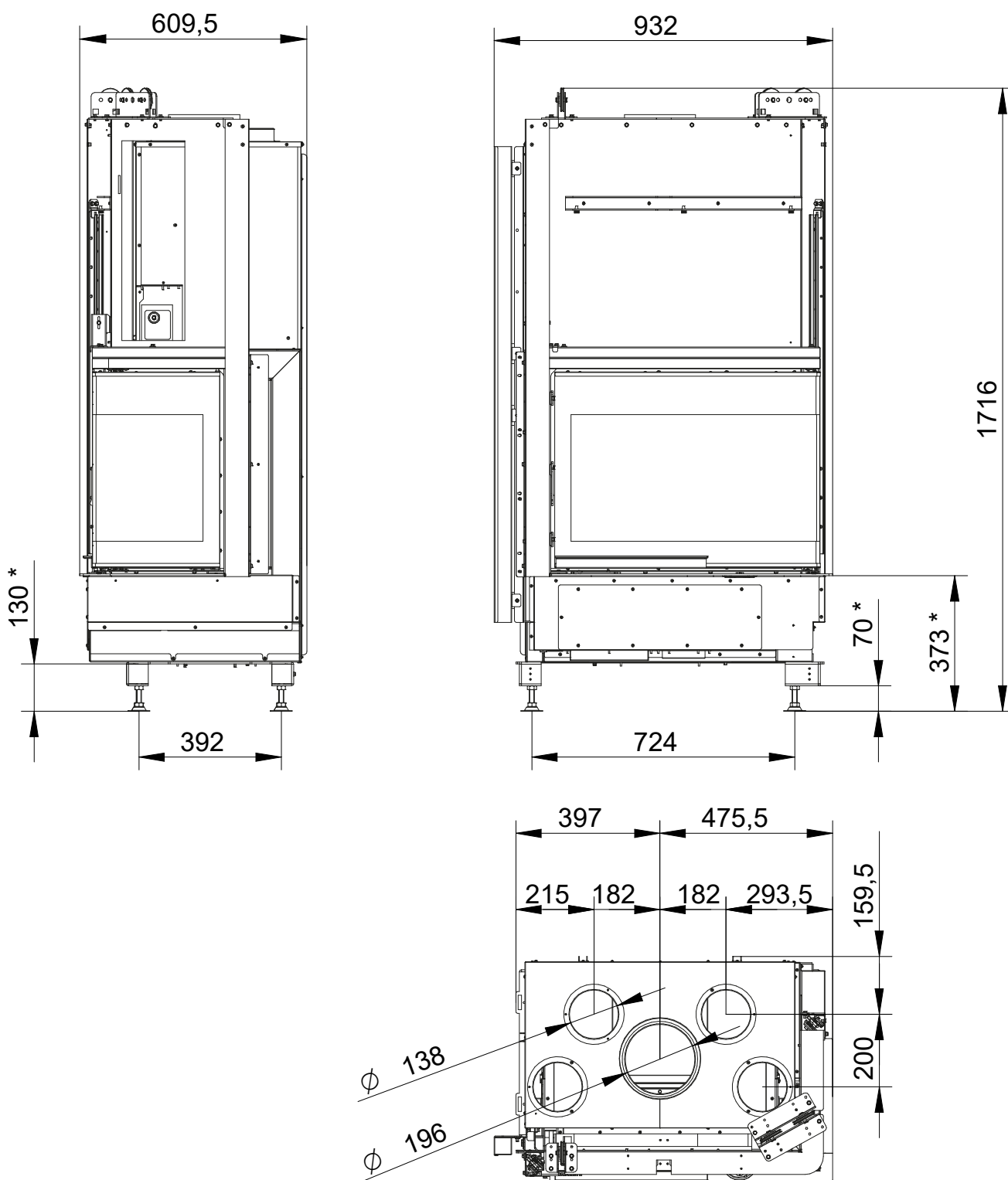


Dimensioni (mm)  
 Dimensions (mm)  
 Abmessungen (mm)  
 Dimensions (mm)  
 Dimensiones (mm)

\* Misura variabile in funzione dell'altezza dei piedini  
 \* It measures varying in operation of the height of the footsies  
 \* Es vermißt Verändern in Betrieb der Höhe des footsies  
 \* Il mesure variable en fonction de l'altesse des petits pieds  
 \* Mide variable en función de la altura de los prensatelas

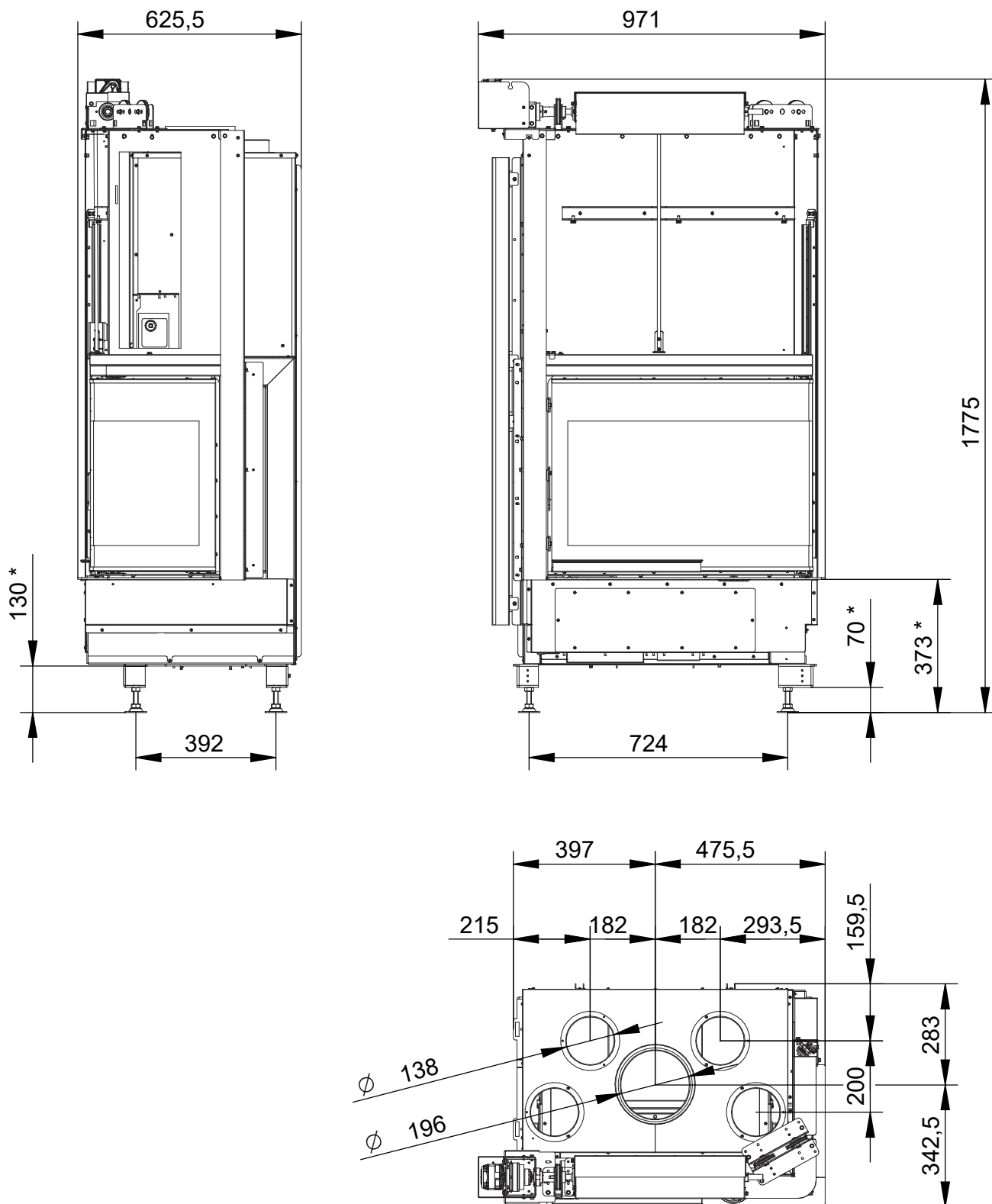
DIMENSIONI - DIMENSIONS - DIMENSIONS -  
 ABMESSUNGEN - DIMENSIONES - DIMENSIONER

# ECOMONOBLOCCO WT 66R VxxET



- |                  |  |
|------------------|--|
| Dimensioni (mm)  | * Misura variabile in funzione dell'altezza dei piedini          |
| Dimensions (mm)  | * It measures varying in operation of the height of the footsies |
| Abmessungen (mm) | * Es vermißt Verändern in Betrieb der Höhe des footsies          |
| Dimensions (mm)  | * Il mesure variable en fonction de l'altesse des petits pieds   |
| Dimensiones (mm) | * Mide variable en función de la altura de los prensatelas       |

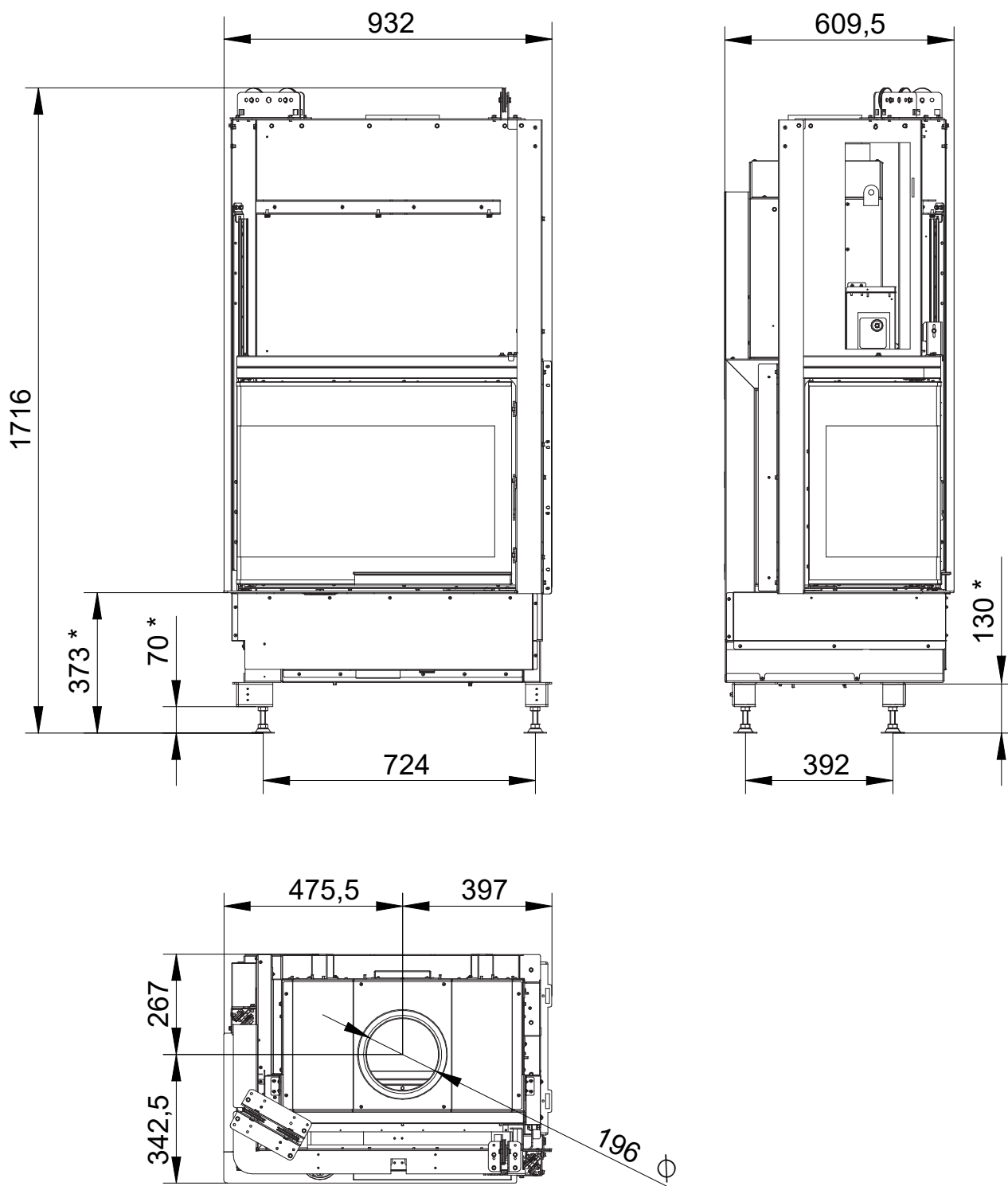
# ECOMONOBLOCCO WT 66R VxxEPLUS



- |                  |  |
|------------------|--|
| Dimensioni (mm)  | * Misura variabile in funzione dell'altezza dei piedini          |
| Dimensions (mm)  | * It measures varying in operation of the height of the footsies |
| Abmessungen (mm) | * Es vermißt Verändern in Betrieb der Höhe des footsies          |
| Dimensions (mm)  | * Il mesure variable en fonction de l'altesse des petits pieds   |
| Dimensiones (mm) | * Mide variable en función de la altura de los prensatelas       |

DIMENSIONI - DIMENSIONS - DIMENSIONS -  
ABMESSUNGEN - DIMENSIONES - DIMENSIONER

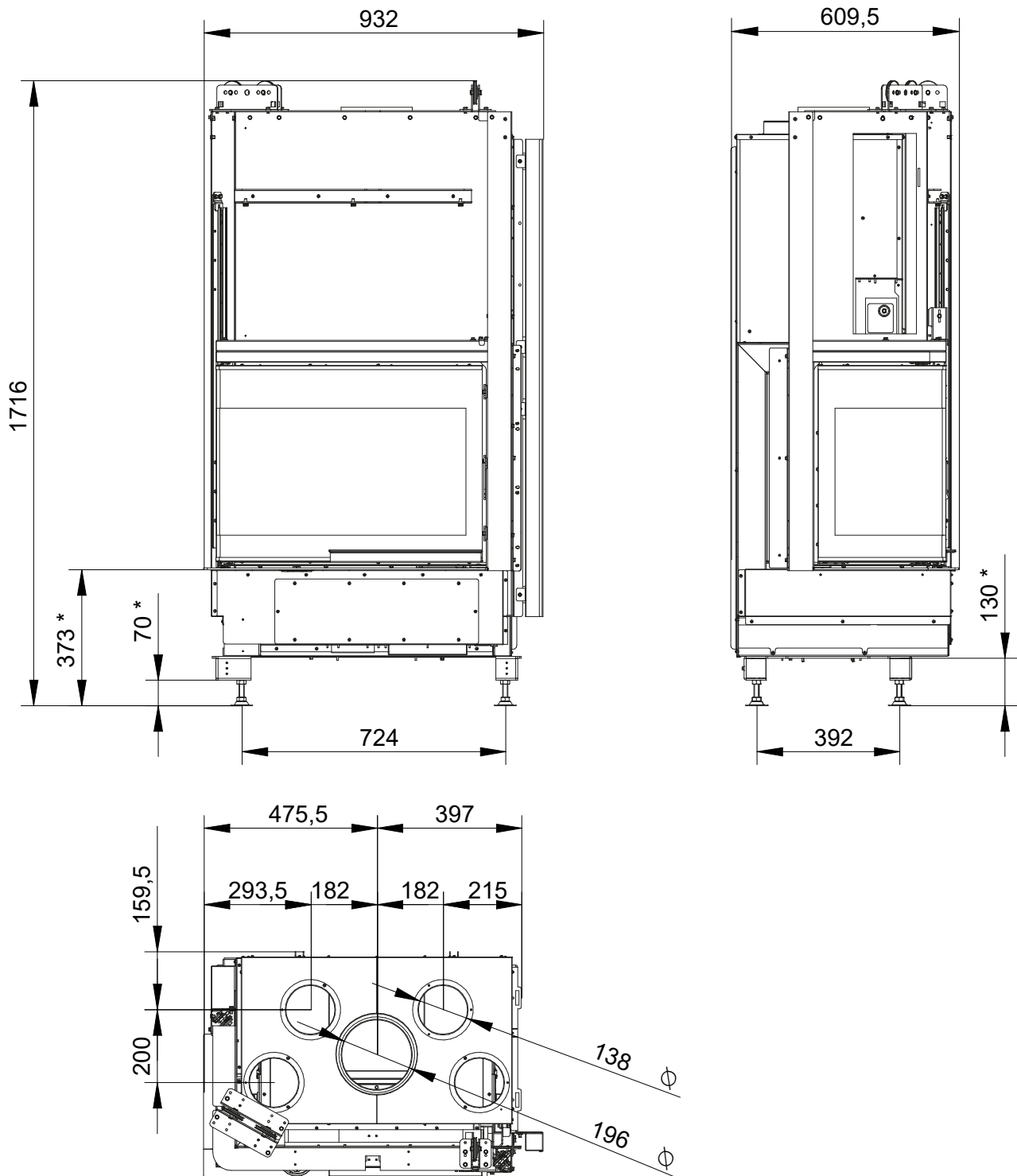
## ECOMONOBLOCCO WT 66L Nxx



Dimensioni (mm)  
Dimensions (mm)  
Abmessungen (mm)  
Dimensions (mm)  
Dimensiones (mm)

\* Misura variabile in funzione dell'altezza dei piedini  
\* It measures varying in operation of the height of the footsies  
\* Es vermißt Verändern in Betrieb der Höhe des footsies  
\* Il mesure variable en fonction de l'altesse des petits pieds  
\* Mide variable en función de la altura de los prensatelas

# ECOMONOBLOCCO WT 66L VxxET



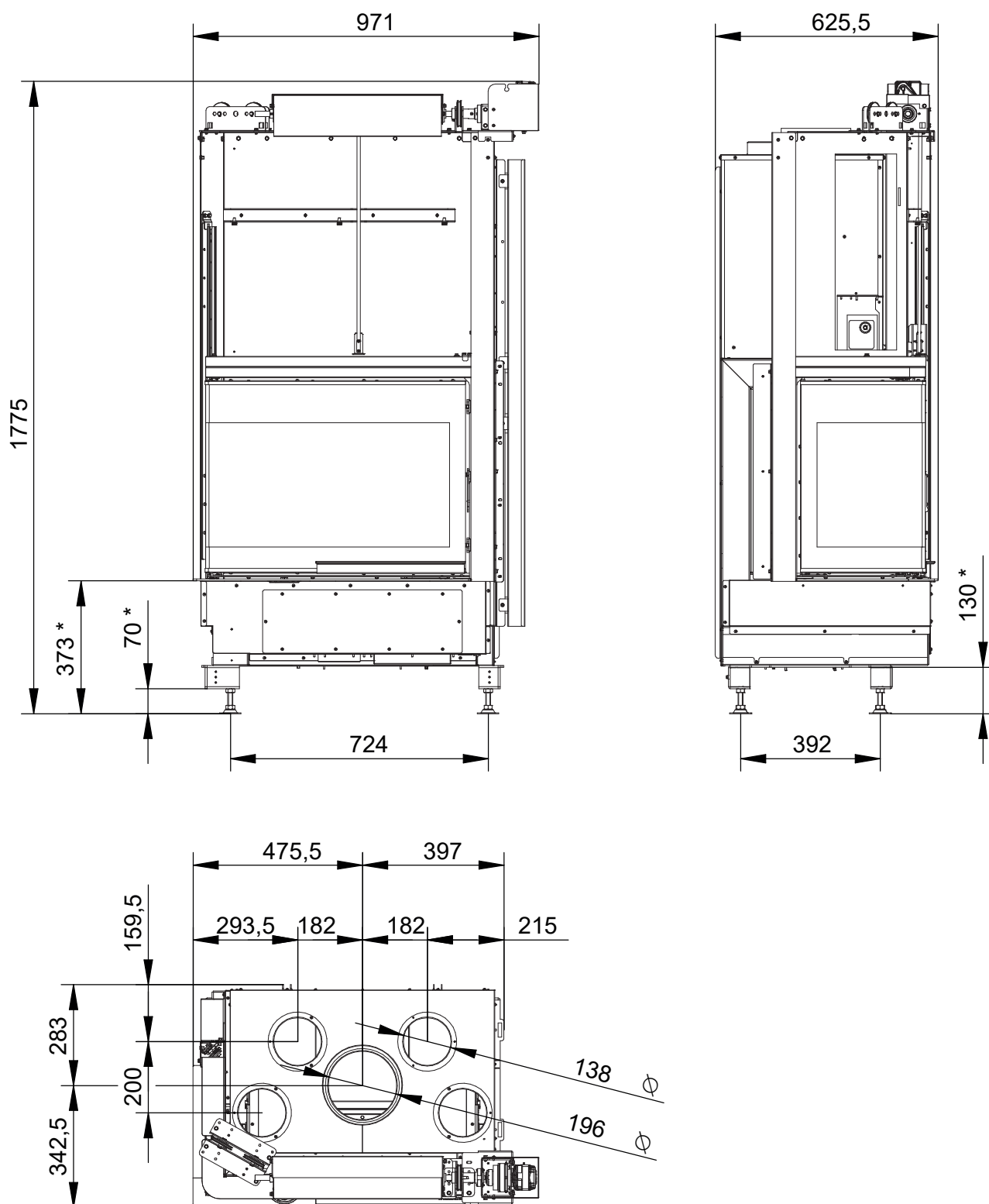
Dimensioni (mm)  
 Dimensions (mm)  
 Abmessungen (mm)  
 Dimensions (mm)  
 Dimensiones (mm)

\* Misura variabile in funzione dell'altezza dei piedini  
 \* It measures varying in operation of the height of the footsies  
 \* Es vermißt Verändern in Betrieb der Höhe des footsies  
 \* Il mesure variable en fonction de l'altesse des petits pieds  
 \* Mide variable en función de la altura de los prensatelas



DIMENSIONI - DIMENSIONS - DIMENSIONS -  
 ABMESSUNGEN - DIMENSIONES - DIMENSIONER

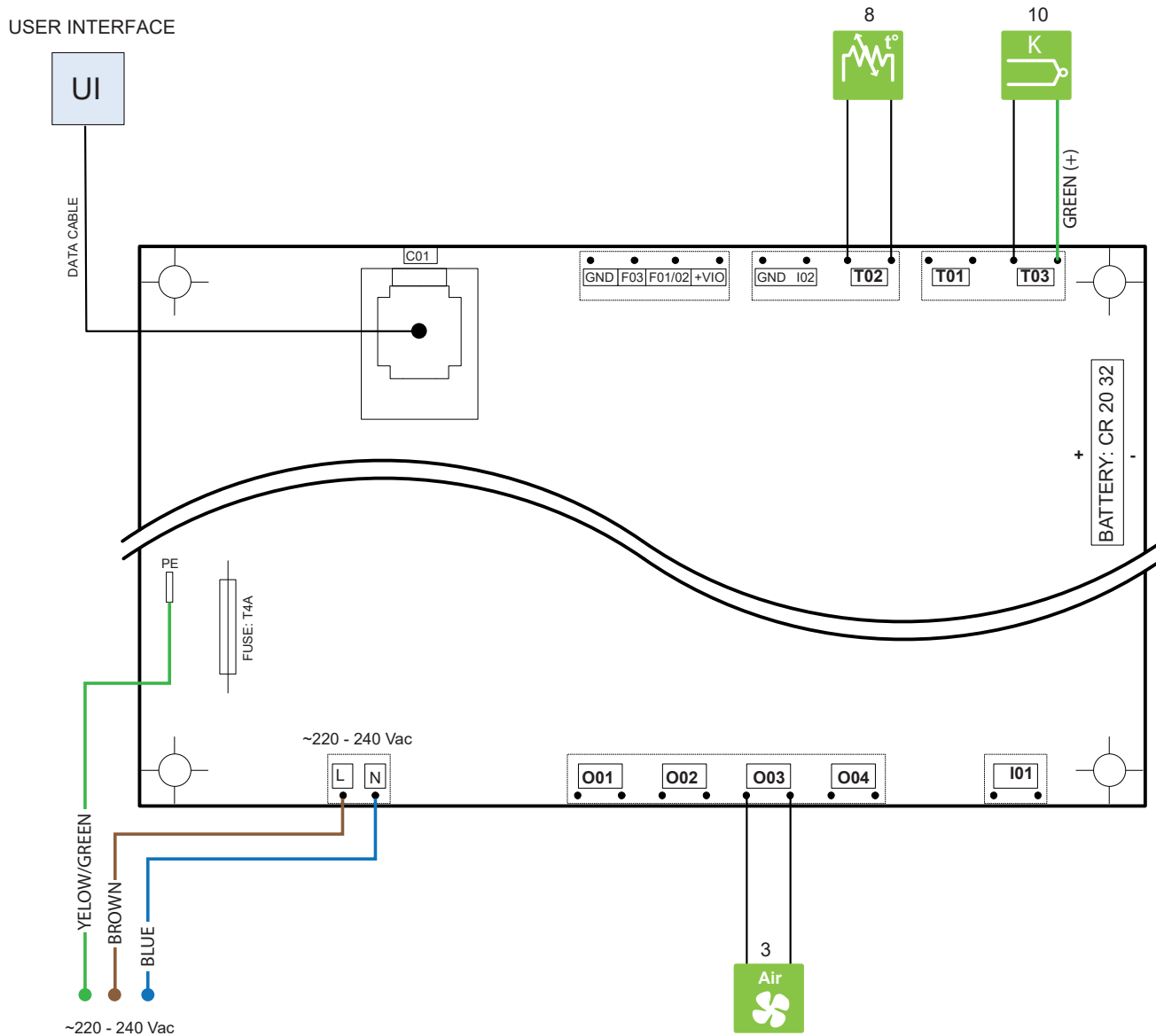
# ECOMONOBLOCCO WT 66L VxxEPLUS



Dimensioni (mm)  
 Dimensions (mm)  
 Abmessungen (mm)  
 Dimensions (mm)  
 Dimensiones (mm)

\* Misura variabile in funzione dell'altezza dei piedini  
 \* It measures varying in operation of the height of the footsies  
 \* Es vermißt Verändern in Betrieb der Höhe des footsies  
 \* Il mesure variable en fonction de l'altesse des petits pieds  
 \* Mide variable en función de la altura de los prensatelas

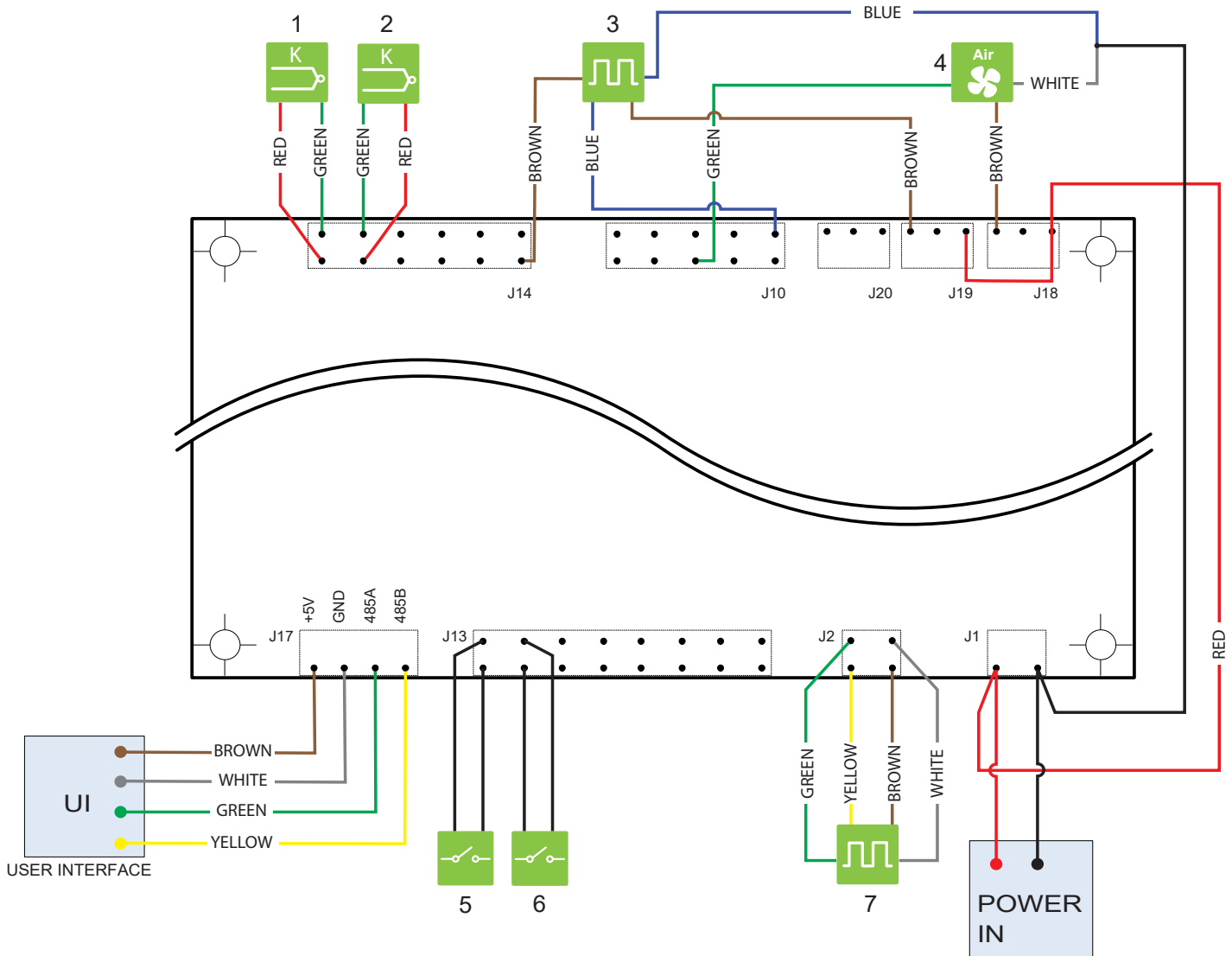
# WT 66R/L VxxET



	ITALIANO	ENGLISH	FRANCAIS	DEUTSCH	ESPAÑOL
3	Ventilatore ambiente	Room fan	Ventilateur ambiant	Raumluftgebläse	Ventilador de conveccion
8	Sonda temperatura aria	Air temperature probe	Sonde de température de l'air	Lufttemperaturfühler	Sonda de temperatura del aire
10	Sonda temperatura camera di combustione	Combustion chamber temperature probe	Sonde de température de la chambre de combustion	Feuerraumtemperaturfühler	Sonda de temperatura de la cámara de combustión

SCHEMA ELETTRICO - WIRING DIAGRAMS - SCHÉMA DE CÂBLAGE  
ELEKTRISCHER SCHALTPLAN - DIAGRAMA DE CABLEADO

**WT 66R/L VxxEPLUS**



	ITALIANO	ENGLISH	FRANCAIS	DEUTSCH	ESPAÑOL
1	Sonda temperatura camera di combustione	Combustion chamber temperature probe	Sonde de température chambre de combustion	Temperatursonde in der Brennkammer	Sonda de temperatura de la cámara de combustión
2	Sonda temperatura ambiente	Ambient temperature probe	Sonde de température ambiante	Raumtemperatursonde	Sonda de temperatura ambiente
3	Motore porta (ove presente)	Door engine (where present)	Moteur de la porte (si présent)	Motor Tür (falls vorhanden)	Motor puerta (Donde esté presente)
4	Ventilatore aria	Air fan	Ventilateur d'air	Luftgebläse	Ventilador aire
5	Finecorsa controllo aria comburente	Limit switch for combustion air control	Fin de course contrôle air comburant	Endschalter der Verbrennungsluftsteuerung	Fin de recorrido control aire comburente
6	Finecorsa porta motorizzata (ove presente)	Limit switch motorised door (where present)	Fin de course porte motorisée (si présent)	Motorisierter Türendschalter (falls vorhanden)	Fin de recorrido puerta motorizada (donde esté presente)
7	Motore registro aria comburente	Combustion air adjusting engine	Moteur réglage air comburant	Motor Register Verbrennungsluft	Motor registro aire comburente

# **PALAZZETTI**

IL CALORE CHE PIACE ALLA NATURA

Palazzetti Lelio s.p.a.  
Via Roveredo, 103  
cap 33080 - Porcia (PN) - ITALY  
Internet: [www.palazzetti.it](http://www.palazzetti.it)

La Ditta Palazzetti non si assume alcuna responsabilità per eventuali errori del presente opuscolo e si ritiene libera di variare senza preavviso le caratteristiche dei propri prodotti.

Palazzetti accepts no liability for any mistakes in this handbook and is free to modify the features of its products without prior notice.

Die Firma Palazzetti übernimmt für eventuelle Fehler in diesem Heft keine Verantwortung und behält sich das Recht vor, die Eigenschaften ihrer Produkte ohne Vorbescheid zu ändern.

Palazzetti décline toute responsabilité en cas d'erreurs dans la présente documentation et conserve la faculté de modifier sans préavis les caractéristiques de l'appareil.

La empresa Palazzetti no se responsabiliza de los errores eventuales de este manual y tiene el derecho de modificar sin previo aviso las características de sus productos.