

EN 13229

BlmSchV Stufe 2

Regensburger BStV / Aachener BStV / Munchener BStV

LRV

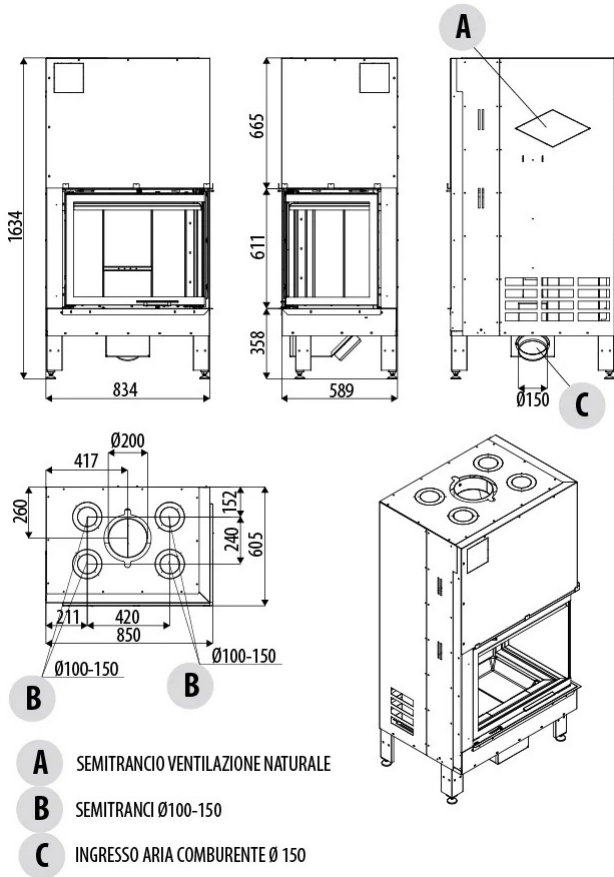
4 stelle DM.186



Nominale Nutzleistung (Max)	15.5 kW
Minimale Nutzleistung	6.6 kW
Wirkungsgrad bei Max.-Betr.	80.1 %
Wirkungsgrad bei Min.-Betr.	80.8 %
Energieeffizienzklasse (skalieren A++ / G)	A
Energieeffizienzindex (EEI)	106 %
Raumheizungs-Jahresnutzungsgrad ( $\eta_s$ )	70 %
Max. Temperatur der austretenden Rauchgase	263 °C
Min. Temperatur der austretenden Rauchgase	221 °C
Feinstaub/OGC/NOx (nominale mit 13% O <sub>2</sub> )	20 - 60 - 103 mg/Nm <sup>3</sup>
CO bei 13% O <sub>2</sub> min. und max	0.116 - 0.1 %
CO <sub>2</sub> min. und max	7.6 - 8.9 %
Minimal zulässiger Schornsteinzug bei min. Leistung	10 Pa
Abgasmasse min. und max	7 - 14 g/sec
Brennstoffabmessungen	L 250 ÷ 330mm
Stündlicher Verbrauch min. und max	1.9 - 4.5 kg/h *
Heizbarer Rauminhalt m <sup>3</sup>	282 - 443 - 775 **
Verbrennungslufteinlass	Ø 150 mm
Luftaufnahme	180 cm <sup>2</sup>
Rauchgasaustritt	Ø 200 mm
Netto-Gewicht	312 kg
Abstand von brennbaren Materialien (rückwärtig/seitlich/niedriger)	160 mm / 160 mm / 220 mm
Abstand von brennbaren Materialien (Vorderseite/Decke)	800 mm / 1000 mm

\* Die Werte können je nach Art des verwendeten Brennstoffs schwanken.

 \*\*Heizbarer Rauminhalt je nach pro m<sup>3</sup> geforderter Leistung (jeweils 55-35-20 W/m<sup>3</sup>)



EN 13229  
BlmSchV Stufe 2  
Regensburger BStV / Aachener BStV / Munchener BStV  
LRV  
4 stelle DM.186



- A** SEMITRANCIO VENTILAZIONE NATURALE
- B** SEMITRANCI Ø100-150
- C** INGRESSO ARIA COMBURENTE Ø 150

Nominale Nutzleistung (Max)	15.5 kW
Minimale Nutzleistung	6.6 kW
Wirkungsgrad bei Max.-Betr.	80.1 %
Wirkungsgrad bei Min.-Betr.	80.8 %
Energieeffizienzklasse (skalieren A++ / G)	A
Energieeffizienzindex (EEI)	106 %
Raumheizungs-Jahresnutzungsgrad ( $\eta_s$ )	70 %
Max. Temperatur der austretenden Rauchgase	263 °C
Min. Temperatur der austretenden Rauchgase	221 °C
Feinstaub/OGC/NOx (nominale mit 13% O <sub>2</sub> )	20 - 60 - 103 mg/Nm <sup>3</sup>
CO bei 13% O <sub>2</sub> min. und max	0.116 - 0.1 %
CO <sub>2</sub> min. und max	7.6 - 8.9 %
Minimal zulässiger Schornsteinzug bei min. Leistung	10 Pa
Abgasmasse min. und max	7 - 14 g/sec
Brennstoffabmessungen	L 250 ÷ 330mm
Stündlicher Verbrauch min. und max	1.9 - 4.5 kg/h *
Heizbarer Rauminhalt m <sup>3</sup>	282 - 443 - 775 **
Verbrennungslufteinlass	Ø 150 mm
Luftaufnahme	180 cm <sup>2</sup>
Rauchgasaustritt	Ø 200 mm
Netto-Gewicht	312 kg
Abstand von brennbaren Materialien (rückwärtig/seitlich/niedriger)	160 mm / 160 mm / 220 mm
Abstand von brennbaren Materialien (Vorderseite/Decke)	800 mm / 1000 mm

\* Die Werte können je nach Art des verwendeten Brennstoffs schwanken.

\*\*Heizbarer Rauminhalt je nach pro m<sup>3</sup> geforderter Leistung (jeweils 55-35-20 W/m<sup>3</sup>)