



MAX BLANK
HIGH QUALITY

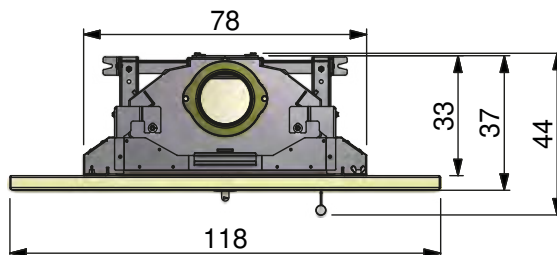
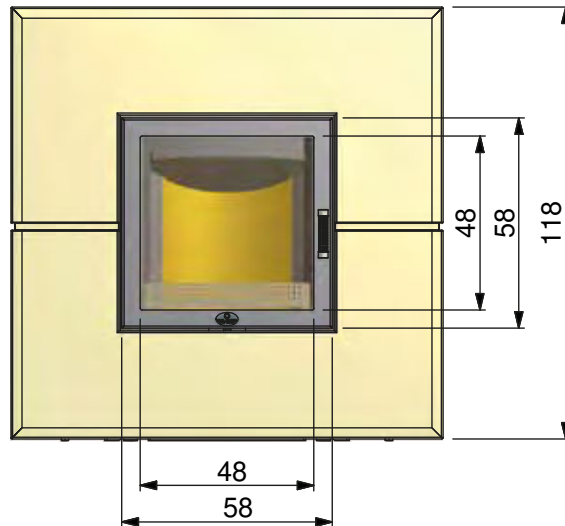
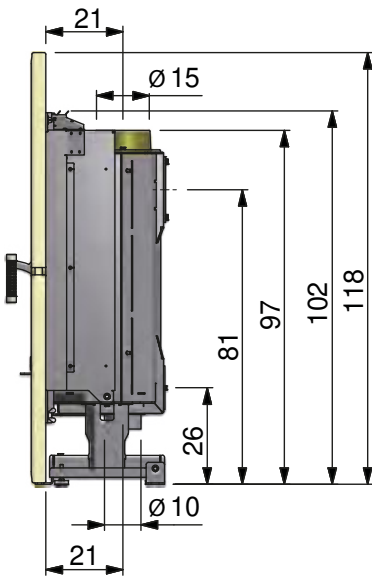
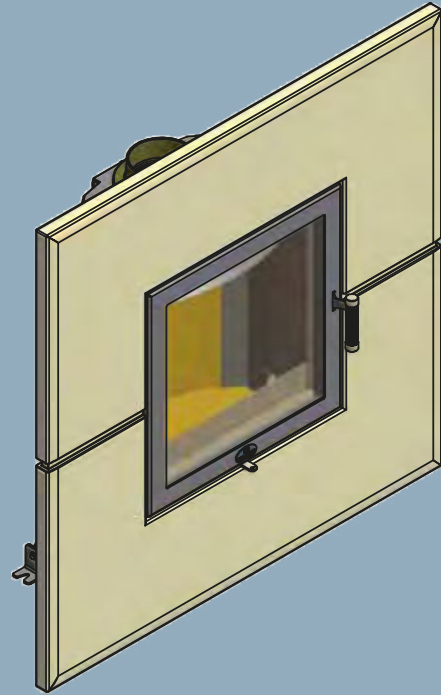
Einbaukamine

Bordeaux E

A

beige

gelb



Alle Maßangaben gerundet in cm.



Bordeaux E

Art.-Nr.	Produkt	Lieferzeit in Wochen
	Bordeaux E	
520-2060	Front Naturstein beige	4
520-2070	Front Naturstein gelb	4

- Stahlkorpus anthrazit
- großes Feuerpanorama
- Türanschlag links (Anschlag rechts auf Anfrage)
- gerade Türfront anthrazit
- große Speichermasse mit großer Strahlungswärmefläche

Zubehör für den Bordeaux E

Art.-Nr.	Produkt
	Unbedingt bei Bestellung mit angeben: Außenluftanschluss waagrecht oder senkrecht (im Lieferumfang enthalten)
40525-001	Konvektionsblech Breite 54 cm, Höhe 66 cm

Technische Daten für den Bordeaux E

	H x B x T
Außenmaße	118 x 118 x 44 cm
Einbaumaße	102 x 78 x 33 cm
Feuerraummaße	38 x 44 x 23 cm
	H x B
Feuerscheibe	48 x 48 cm
Tür	58 x 58 cm
Rauchrohrabgang nach oben	Ø 15 cm
Zuluftstutzen	Ø 10 cm
Höhe bis Rauchrohrstutzen	97 cm
Gesamtgewicht	236 kg
Gewicht Schamotte	20 kg

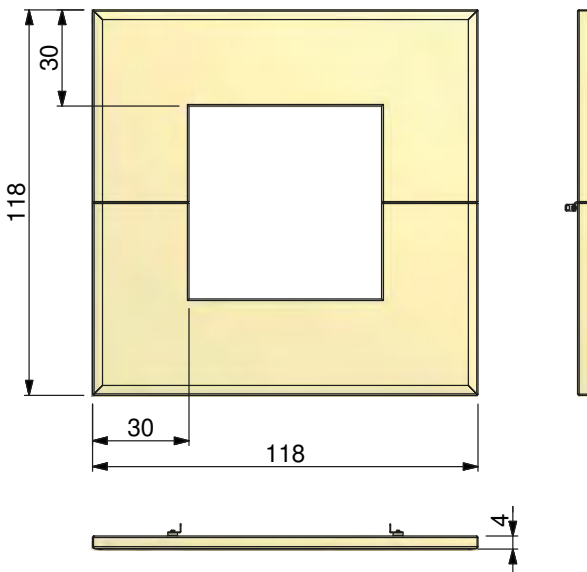
	Scheitholz/ Holzbriketts*
Nennwärmeleistung	7,5 kW
Raumwärmeleistung	7,5 kW
max. Abbrandmenge	2,5 kg/h
Wirkungsgrad	80%
CO (13 % O ₂)	0,088 %
CO (13 % O ₂)	1095 mg/m ³
Staub (13 % O ₂)	30 mg/m ³
NO _x (13 % O ₂)	148 mg/m ³
CxHy (13 % O ₂)	98 mg/m ³

Daten zur Schornsteinberechnung nach EN 13384

Abgasmassenstrom	7,7 g/s
Abgastemperatur am Stutzen	300 °C
Mindestförderdruck	12 Pa

Alle Angaben sind Prüfstandwerte.
Der Kamineinsatz wurde mit einer Rauchrohrlänge von 0,75m geprüft.
*) Ausschließlich Holzbriketts nach Norm EN 14961-3 (A1) zugelassen.
Technische Änderungen sind vorbehalten.

Natursteinfront



Konvektionsblech

